

SAL

Standard Einzelfördergerät

■ Anwendung

Die SAL- Serie der Fördergeräte wird einzeln eingesetzt und dient der Materialbeförderung. SAL-E besitzt einen Fotosensor und eignet sich zur Anwendung direkt auf der Formmaschine. Die Förderleistung der SAL- sowie SAL-E Serie beträgt bis zu 300 Kg/Std.

■ Funktionen

Standardfunktionen

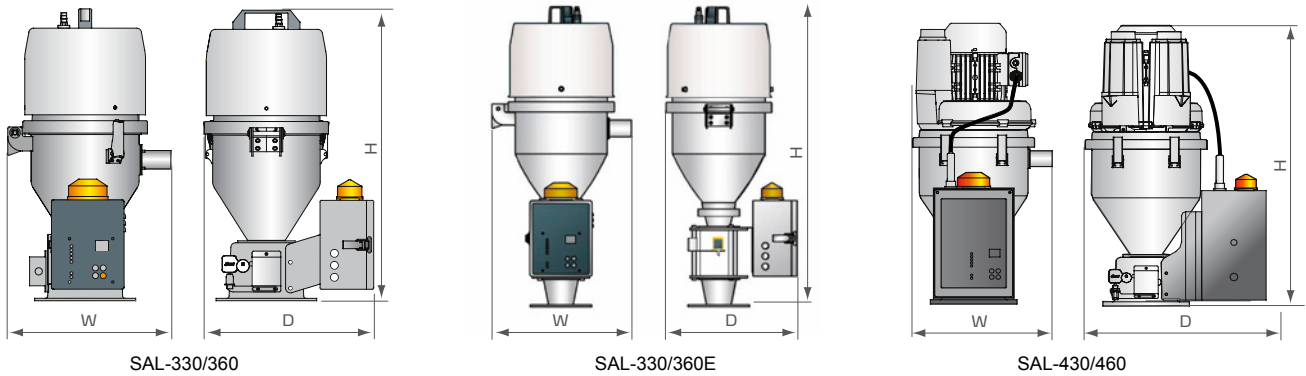
- Edelstahltrichter, Schutzvorrichtung gegen Motorüberlastung
- SAL-330E/360E sind mit einem Fotosensorschalter ausgestattet - dieser sollte direkt auf der Zuführöffnung der Formmaschine montiert werden
- Alle Maschinen sind mit einem klappbaren Deckel ausgestattet – außer SAL-430 und SAL-460
- Alle Modelle besitzen eine automatische Rücklauf-Reinigungs-ausrüstung und ein Gewebegitterfilter

Zusatzfunktionen

- Vorratsbehälter für SAL-330/360 der SCH-6L
- SPV-U für SAL-330/360 (inklusive Systemsteuerung)
- Signaltonger



■ Umrisszeichnungen



■ Technische Daten

Modell	SAL-330	SAL-330E	SAL-360	SAL-360E	SAL-430	SAL-460
Motortyp	Kohlebürsten	Kohlebürsten	Kohlebürsten	Kohlebürsten	Induktiv	Induktiv
Motorleistung (kW, 50/60Hz)	1,15/1,32	1,15/1,32	1,15/1,32	1,15/1,32	0,37/0,42	0,75/0,85
Förderleistung Durchmesser (Zoll)	1,5	1,5	1,5	1,5	1,5	1,5
Förderleistung (Kg/Std)	200	200	300	300	200	300
Trichterkapazität (L)	3	3	6	6	3	6
Stromversorgung	1Φ, 115/230VAC, 50/60Hz				3Φ, 230/400/460/575VAC, 50/60Hz	
Füllstandsüberwachung	Mikroschalter	Fotosensor	Mikroschalter	Fotosensor	Mikroschalter	Mikroschalter
Gewebefilter	Standard	Standard	Standard	Standard	Standard	Standard
Auto- Reinigungssystem	Standard	Standard	Standard	Standard	Standard	Standard
Abmessungen						
H (mm)	595	730	670	790	660	735
W(mm)	345	345	385	385	310	350
D (mm)	355	345	380	380	430	455
Gewicht (Kg)	13	14	14	15	23	26

Hinweise:

1. Bei innen polierte Trichern steht ein „P“ am Ende des Modellcodes
2. Testbedingungen der Förderleistung: Kunststoff mit einer Schüttdichte von 0,65 Kg/L. Durchmesser 3-5 mm, vertikale Förderhöhe: 4m, horizontale Förderweite: 1m