



熱風乾燥送料組合

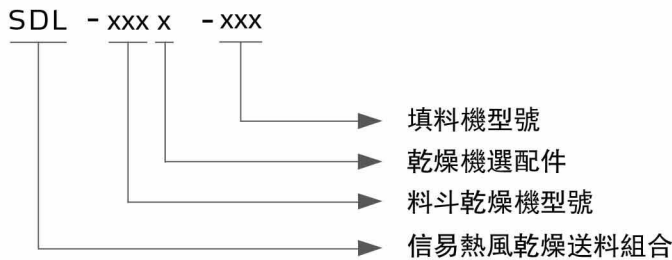
SDL-100-700G



在使用本產品之前，請先仔細閱讀產品說明書。

SDL Series

■ 編碼原則



SDL-25-700G

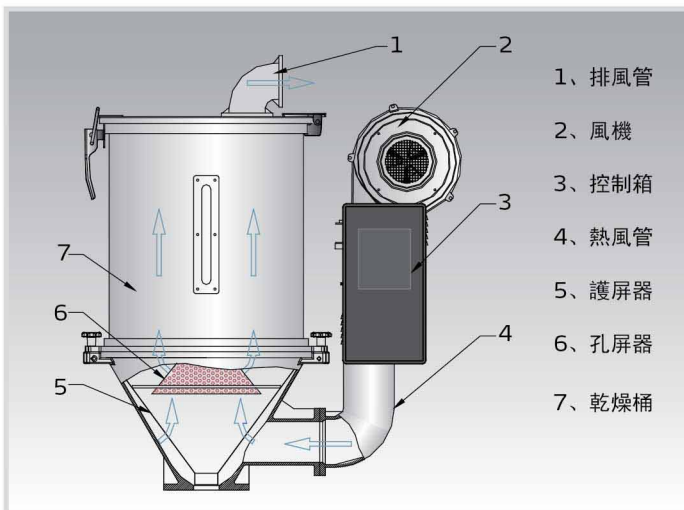
■ 本機特點

- 集乾燥、送料功能為一體
- 腳架式落地結構，方便移動
- 採用高性能熱風擴散裝置，保持乾燥溫度均勻，提高乾燥效率
- 原料接觸部分採用不鏽鋼製作，確保原料不被污染
- 料桶與料斗分離，清料方便，換料迅速
- 標配單管吸料盒
- SDL-300及以下機型配備鋁製標準底座，SDL-400及以上機型配備鋁製磁力底座
- SHD-25SL~150SL電熱管用鉛片連接，其餘機型配有溫度保護器，防止因風機故障電熱管乾燒，保護電熱管
- 具有超溫脫扣功能，當乾燥溫度超過設定偏差值時，自動切斷主電源
- 採用隔熱型風機，延長機器壽命
- 全系列機型配備微電腦控制器及R485通訊功能(不含SAL-900G)



料斗內部

■ 工作原理

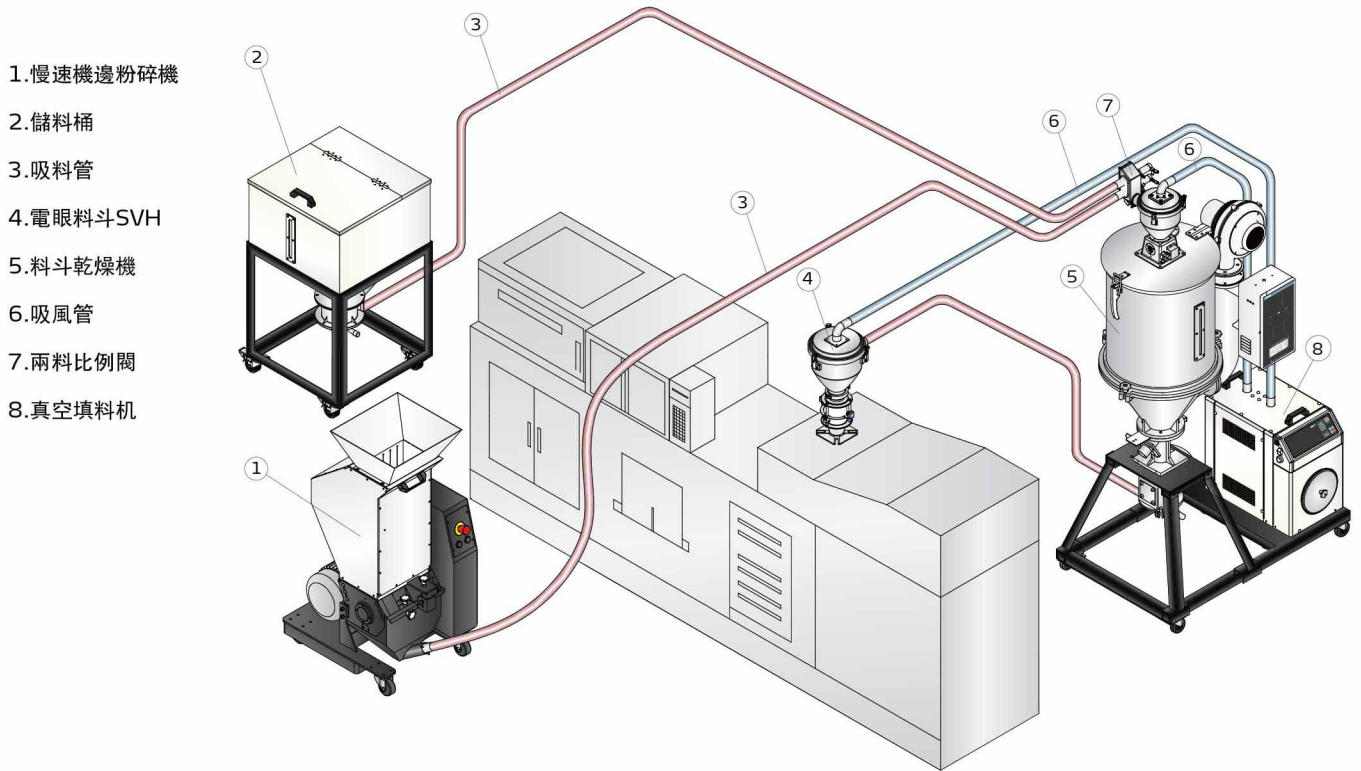


乾燥部分：乾燥風機吹出來的風經過乾燥電熱加熱後變成高溫乾燥風，通過特有的護屏器和孔屏器，熱風均勻分散在乾燥桶內乾燥原料；可選配熱風回收裝置，將吹出來的風經過過濾後再由乾燥風機吹出，形成一個封閉的循環迴路。

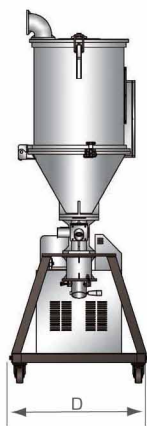
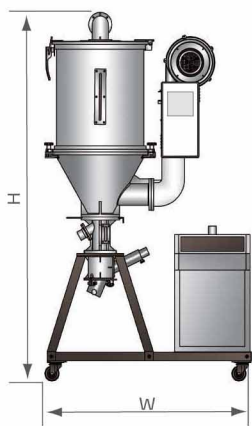
送料部分：利用吸料機高壓風機的吸力使得料斗內部形成真空，使得料斗及外界存在一定的壓差，在壓差及連續吸力的作用下，原料及空氣混合物會被吸進到料斗內，由於料斗內部過濾網的阻擋，原料會被堆積在料斗內，而空氣則由風機排風口排出。使用SAL-700G/810G時為單一輸送系統，使用SAL-900G時為2段輸送系統，實現2段送料，主要是靠吸料機內部三通閥門的切換來控制吸料迴路。

應用範圍

SDL熱風乾燥送料組合集乾燥及送料於一體，乾燥部分主要為料斗乾燥機SHD，送料部分主要為分離式真空填料機SAL-G，並搭配一些必要的配件組合而成。該系列機型可便捷的移動以滿足便捷實用的生產需求。塑膠原料的輸送也可由吸料機實現自動補充，節省人力，當搭配SAL-900G系列時可實現雙段送料。



外形尺寸



搭配料斗機型



SVH 料斗



SMH 料斗

SDL Series

規格表

機 型	搭配乾燥機型號	搭配填料機型號	搭配料斗型號	輸送能力 (kg/hr)	料斗容量 (L)	外形尺寸(mm) H × W × D	淨重 (kg)
SDL-25	SHD-25SL	SAL-700G或810G	1 × SVH-6L	300	6	1620×1000×640	95
		SAL-900G	1 × SVH-6L 1 × SMH-6L	450	2 × 6		
SDL-50	SHD-50SL	SAL-700G或810G	1 × SVH-6L	300	6	1750×1000×640	110
		SAL-900G	1 × SVH-6L 1 × SMH-6L	450	2 × 6		
SDL-75	SHD-75SL	SAL-700G或810G	1 × SVH-6L	300	6	1850×1000×640	115
		SAL-900G	1 × SVH-6L 1 × SMH-6L	450	2 × 6		
SDL-100	SHD-100SL	SAL-700G或810G	1 × SVH-6L	300	6	1950×1080×710	155
		SAL-900G	1 × SVH-6L 1 × SMH-6L	450	2 × 6		
SDL-150	SHD-150SL	SAL-700G或810G	1 × SVH-6L	300	6	2200×1080×710	160
		SAL-900G	1 × SVH-6L 1 × SMH-6L	450	2 × 6		
SDL-200	SHD-200SL	SAL-810G	1 × SVH-6L	300	6	2385×1140×840	210
		SAL-900G	1 × SVH-6L 1 × SMH-6L	450	2 × 6		
SDL-300	SHD-300SL	SAL-810G	1 × SVH-6L	300	6	2690×1140×840	220
		SAL-900G	1 × SVH-6L 1 × SMH-6L	450	2 × 6		
SDL-400	SHD-400SL	SAL-820G	1 × SVH-12L	400	12	2800×1240×1020	285
		SAL-900G2	1 × SVH-12L 1 × SMH-12L	700	2 × 12		

產品規格若有變更，恕不另行通知。

信易集團

地址: 台灣省新北市樹林區民和街23號

電話: +886 2 2680 9119

傳真: +886 2 2680 9229

Email: shini@shini.com

製造工廠

- 台灣
- 東莞
- 平湖
- 寧波
- 重慶
- 浦那

2019-03-15-04 版權所有 翻版必究

www.shini.com