



信易集團

地址: 台灣省新北市樹林區民和街23號

電話: +886 2 2680 9119

傳真: +886 2 2680 9229

Email: shini@shini.com

製造工廠

- 台灣
- 東莞
- 平湖
- 寧波
- 重慶
- 浦那

料斗

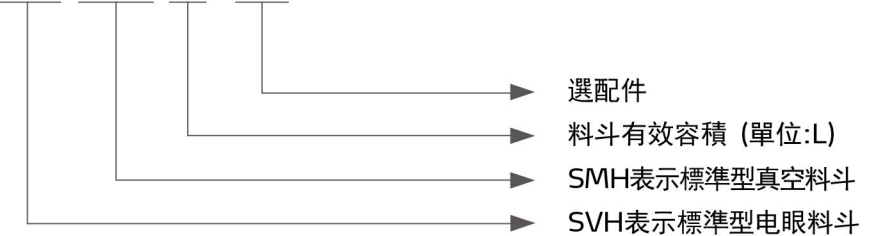
目 錄

02	<u>SVH/SMH系列</u>
04	<u>SHR-U系列</u>
06	<u>SHR-U-S(ES)-(T)系列</u>
09	<u>SWHR-U-(E)系列</u>
11	<u>SHR-P-U系列</u>
13	<u>SHR-CP-U系列</u>
14	<u>SCH(-U)/SICH-U系列</u>



■ 編碼原則

SVH/SMH-xL - xxx



■ 本機特點

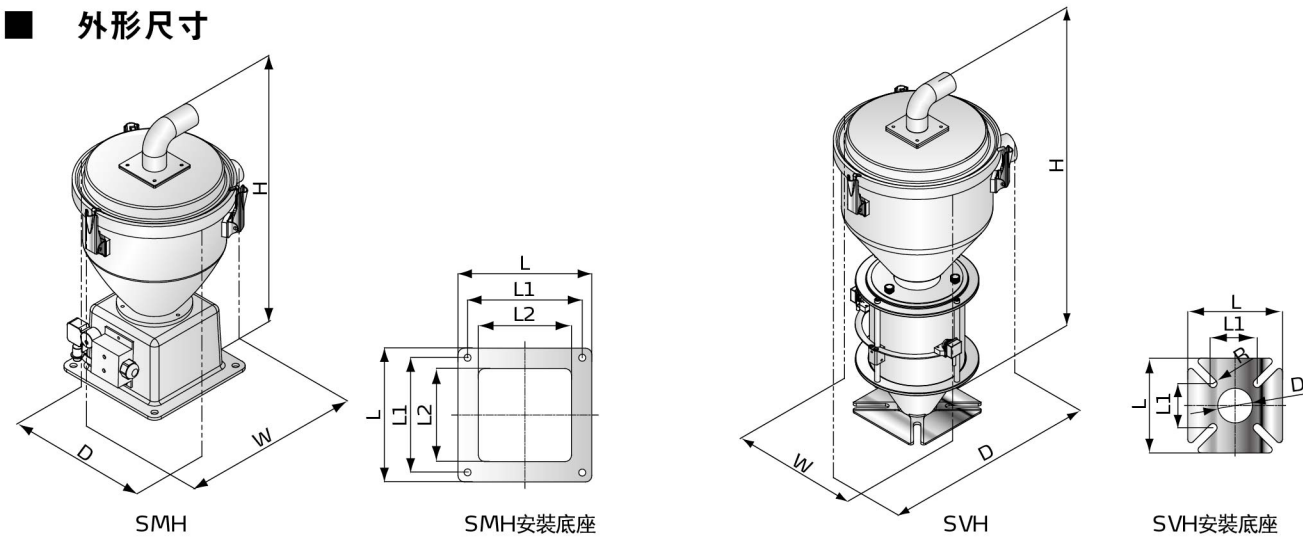
- 本系列產品主要用於搭配SAL-G分離式真空填料機使用
- SMH適合安裝于信易乾燥機、儲料桶或是其他容器之上，用做物料輸送過程中的接收裝置
- SVH在底部配備了玻璃管暫存裝置，適合安裝於成型機的入料口，可以保證成型機在料斗吸料過程中不缺料，實現連續生產
- 料斗部分採用不銹鋼製造，確保原料不受污染
- 標準配備鋼絲過濾網

■ 選配件

- SMH-6L/12L真空料斗可以選裝SCH-6L集料斗以直接安裝於成型機入料口。
- 與兩料比例閥配合使用時，可選裝快速混料閥增加混合效果，機型后加註“QM”
- SVH-3L/6L/12L/24L電眼料斗可選裝逆止閥，避免共用料管時漏氣，機型后加註“RSV”

SVH/SMH Series

外形尺寸



SVH規格表

機型	料斗			輸料管徑 (inch)	吸風管徑 (inch)
	料斗容量 (L)	外形尺寸 H×W×D (mm)	淨重 (kg)		
SVH-3L	3	460×260×315	3	1.5	1.5
SVH-6L	6	600×260×305	7	1.5	1.5
SVH-12L	12	700×300×365	11	1.5	1.5
SVH-24L	24	1120×360×375	13	2	2

SVH底座安裝尺寸

機型	L (mm)	L1 (mm)	D (mm)	R (mm)
SVH-3L	120	50	40	6.5
SVH-6L	150	70	55	6.5
SVH-12L	180	80	55	6.5
SVH-24L	180	80	80	6.5

SMH規格表

機型	料斗			輸料管徑 (inch)	吸風管徑 (inch)
	料斗容量 (L)	外形尺寸 H×W×D (mm)	淨重 (kg)		
SMH-6L	6	460 × 260 × 315	7	1.5	1.5
SMH-12L	12	515 × 325 × 350	7	1.5	1.5
SMH-24L	24	720 × 325 × 375	9	2	2

SMH底座安裝尺寸

機型	L (mm)	L1 (mm)	L2 (mm)
SMH-6L	210	180	146
SMH-12L			
SMH-24L			



SHR-U

SHR-U Series

編碼原則

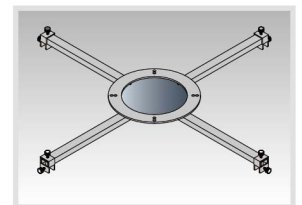
SHR - xU - xxx



儲壓罐

本機特點

- 本系列產品主要用於搭配SAL-UG歐化分離式真空填料機及SCD除濕乾燥送料組合使用，配SAL-UG時採用6P接頭，配SCD時採用4P接頭
- SHR-U適合安裝于信易乾燥機、儲料桶或是其他容器之上，用做物料輸送過程中的接收裝置
- 料斗採用不銹鋼製造，確保原料不受污染
- 標準配備鋼絲過濾網



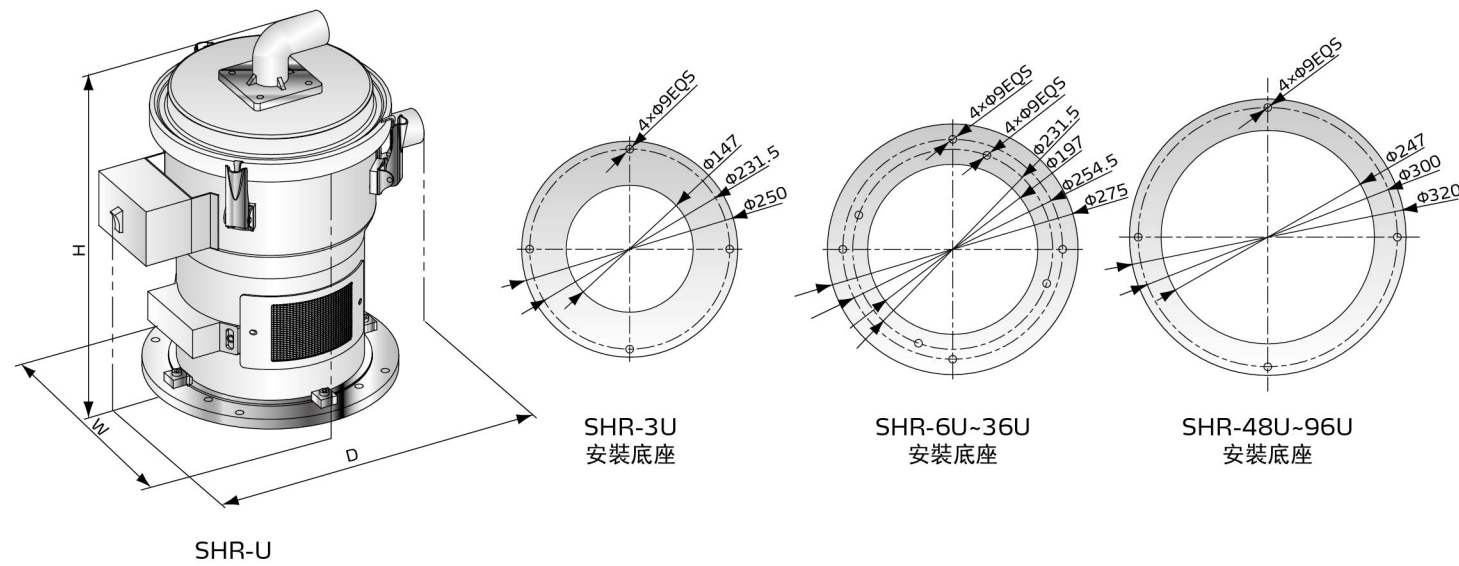
多功能安裝架

選配件

- 可選配多功能安裝架，機型后加註“HMB”，方便安裝於多種容器之上，其最大調節範圍為900mm
- 提供歐化標準型集料斗SCH-U及歐化保溫型集料斗SICH-U供選配，以使SHR-U歐化真空料斗可以直接安裝於成型機入料口
- 與兩料比例閥配合使用時，可選配快速混料閥增加混合效果，機型后加註“QM”
- SHR-12U及以上機型，可選配儲壓罐，增強噴洗效果，機型后加註“A”
- 可選配逆止閥，避免公用料管時漏氣，機型后加註“RSV”
- SHR-48U可選裝破架橋裝置，用於防止原料在下料口處形成架橋現象，機型後加註“MB”

SHR-U-Series

外形尺寸



規格表

機型	料斗			輸料管徑 (inch)	吸風管徑 (inch)
	料斗容量(L)	外形尺寸(H×W×D) (mm)	淨重 (kg)		
SHR-3U	3	380 × 250 × 330	4	1.5	1.5
SHR-6U	6	420 × 285 × 360	6	1.5	1.5
SHR-12U	12	470 × 315 × 400	7	1.5	1.5
SHR-24U	24	690 × 315 × 400	9	2	2
SHR-36U	36	930 × 315 × 400	11	2	2.5
SHR-48U	48	975 × 350 × 485	15	2.5	3
SHR-96U	96	1220 × 430 × 560	20	2.5	3



SHR-U-S

SHR-U-S(ES)-(T) Series

編碼原則

SHR - xU - S(ES) - (T) - xxx

- 選配件
- 吸料管為三通管
- S表示中央式真空料斗
- ES表示中央式電眼料斗
- X表示料斗有效容積
- U表示歐化型
- 歐化型真空料斗

本機特點

- 本系列產品主要用於搭配SAL-UG122一對二歐化分離式真空填料機或SAL-UG124一對四歐化分離式真空填料機使用，也可用於中央供料系統。
- SHR-U-S適合安裝于信易乾燥機、儲料桶或是其他容器之上，用做物料輸送過程中的接收裝置。
- SHR-U-ES在底部配備了玻璃管暫存裝置，適合安裝於成型機的入口口，可以保證成型機在料斗吸料過程中不缺料，實現連續生產。
- SHR-U-S-T或SHR-U-ES-T主要用於搭配SGB使用，其吸風口為T形三通管形式，可以方便將多個料斗的吸風口串接在一起。
- 料斗採用不銹鋼製造，確保原料不受污染。
- 配備真空分離閥，可有效開閉真空回路。
- 鋼絲過濾網為標準配備。



SHR-U-ES



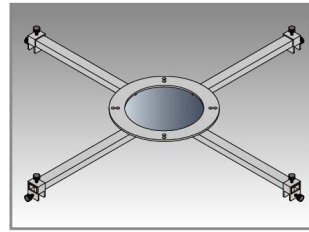
SHR-U-ST

SHR-U-S/ES-(T) Series

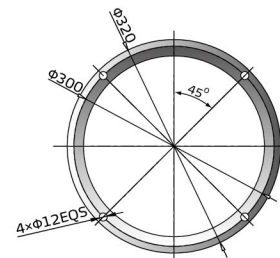


選裝件

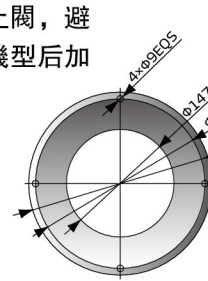
- 可選裝多功能安裝架，機型后加註“HMB”，方便安裝於多種容器之上，其最大調節範圍為900mm
- 提供歐化標準集料斗SCH-U及歐化保溫集料斗SICH-U供選裝，使SHR-U-S歐化真空料斗可以直接裝於成型機入料口
- 可選裝逆止閥，避免共用料管時，中央供料系統漏氣，機型後加註“RSV”
- 可選裝加厚落料板，機型后加註“SD”
- SHR-48U-S/ST可選裝破架橋裝置，用於防止原料在下料口處形成架橋現象，機型後加註“MB”
- SHR-12U/24U/36U-S可選裝氣動逆止閥，避免多個料斗共用料管時出現倒吸現象，機型后加註“PSV”



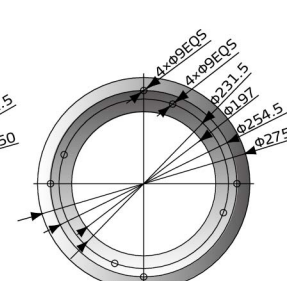
多功能安裝架



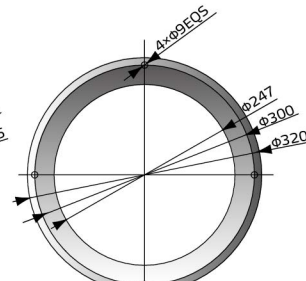
SHR-48U-S
安裝底座



SHR-3U-S
安裝底座



SHR-6U-S-SHR-36U-S
安裝底座



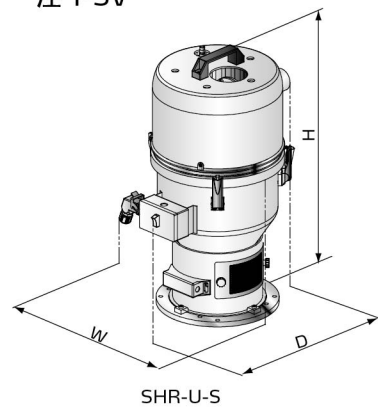
SHR-96U-S
安裝底座

SHR-U-S規格表

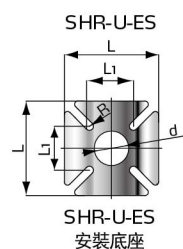
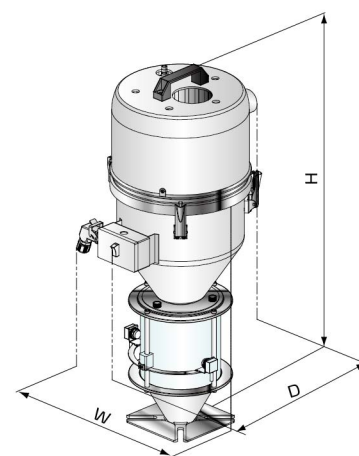
機型	料斗容量 (L)	料斗		淨重 (kg)	輸料管徑 (inch)	吸風管徑 (inch)
		外形尺寸(H×W×D) (mm)	淨重 (kg)			
SHR-3U-S	3	600 × 270 × 340	4.5	1.5	2	
SHR-3U-ES		745 × 270 × 330				
SHR-6U-S	6	560 × 305 × 375	7.5	1.5	2	
SHR-6U-ES		730 × 305 × 375				
SHR-12U-S	12	615 × 335 × 405	9	1.5	2	
SHR-12U-ES		810 × 335 × 405				
SHR-24U-S	24	825 × 335 × 405	11	2	2.5	
SHR-24U-ES		1255 × 400 × 405				
SHR-36U-S	36	1035 × 335 × 405	12	2	2.5	
SHR-48U-S	48	1160 × 400 × 480	18	2.5	3	
SHR-96U-S	96	1400 × 480 × 560	23	2.5	3	

SHR-U-S底座安裝尺寸

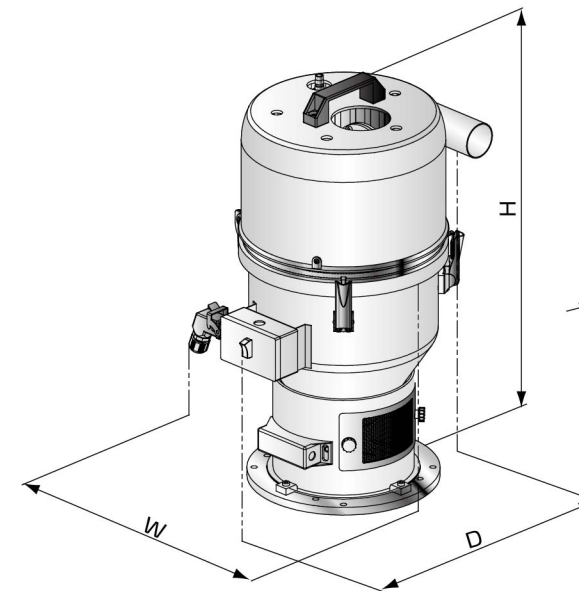
機型	L (mm)	L1 (mm)	d (mm)	R (mm)
SHR-3U-ES	120	50	40	6.5
SHR-6U-ES	150	70	55	6.5
SHR-12U-ES	180	80	55	6.5
SHR-24U-ES	180	85	80	6.5



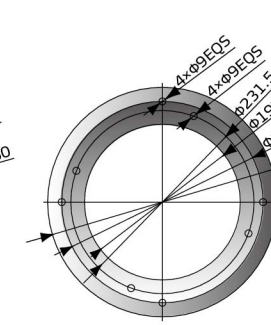
SHR-U-S



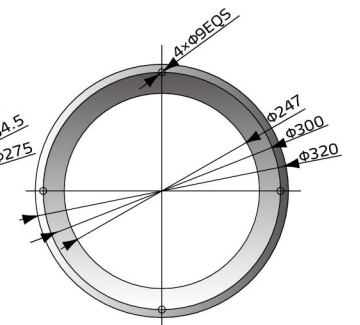
SHR-U-ES
安裝底座



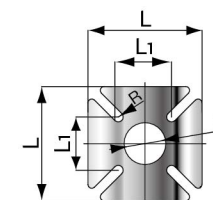
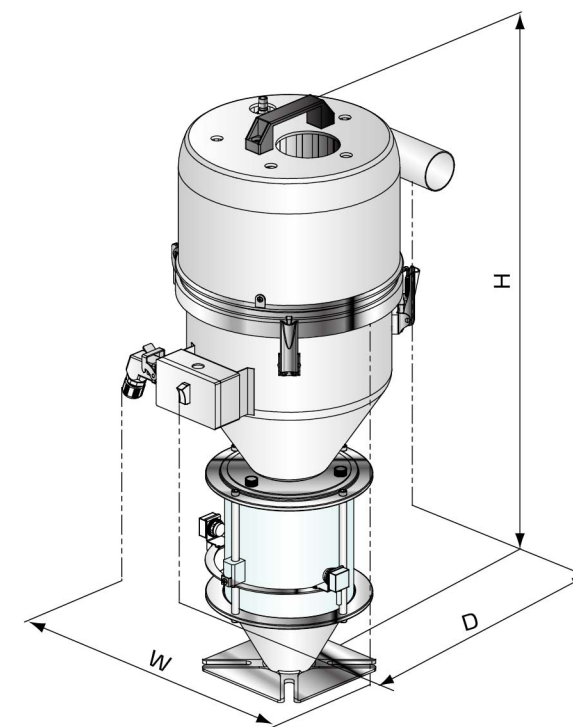
SHR-3U-ST



SHR-6U-S-SHR-36U-ST



SHR-48U-S-SHR-96U-ST



SHR-U-ST規格表

機型	料斗容量 (L)	料斗		淨重 (kg)	輸料管徑 (inch)	吸風管徑 (inch)
		外形尺寸(H×W×D) (mm)	淨重 (kg)			
SHR-3U-ST	3	600 × 260 × 370	4.5	1.5	2	
SHR-3U-EST		745 × 235 × 370				
SHR-6U-ST	6	560 × 290 × 400	7.5	1.5	2	
SHR-6U-EST		727 × 280 × 400				
SHR-12U-ST	12	615 × 305 × 440	9	1.5	2	
SHR-12U-EST		810 × 305 × 440				
SHR-24U-ST	24	825 × 305 × 455	11	2	2.5	
SHR-24U-EST		1255 × 400 × 455				
SHR-36U-ST	36	1035 × 305 × 455	12	2	2.5	
SHR-48U-ST	48	1145 × 350 × 515	18	2.5	3	
SHR-96U-ST	96	1400 × 430 × 560	23	2.5	3	

SHR-U-EST底座安裝尺寸

機型	L (mm)	L1 (mm)	d (mm)	R (mm)
SHR-3U-EST	120	50	40	6.5
SHR-6U-EST	150	70	55	6.5
SHR-12U-EST	180	80	55	6.5
SHR-24U-EST	180	85	80	6.5



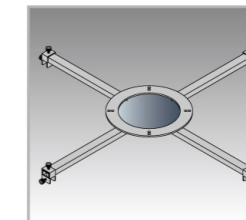
SWHR-U

SWHR-U-E

SWHR-U Series

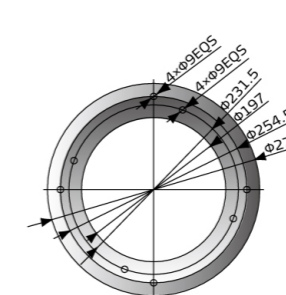
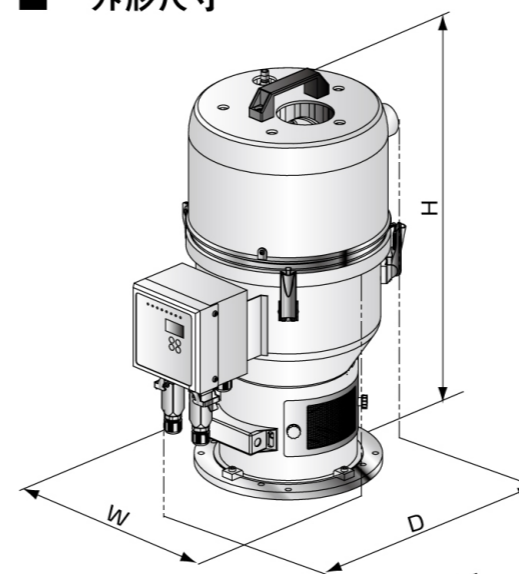
選配件

- 可選配多功能安裝架，方便安裝於多種容器之上，其最大調節範圍為900mm,機型后加注“HMB”
- 提供歐化標準型集料斗SCH-U及歐化保溫型集料斗SICH-U供選配，以使SWHR-U一線式真空料斗可以直接安裝於成型機入料口

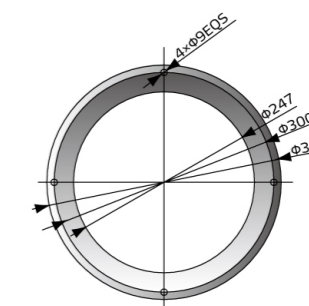


多功能安裝架

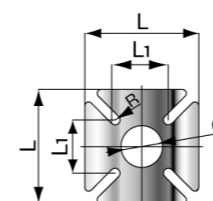
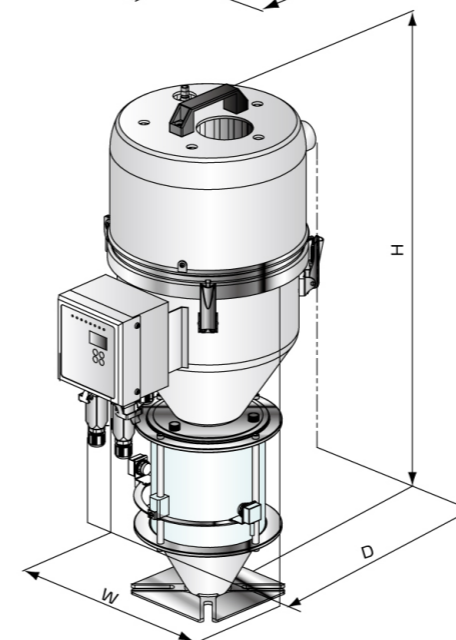
外形尺寸



SWHR-6U-E)-SWHR-36U-E)



SWHR-48U-E)-SWHR-96U-E)



SWHR-U-(E)Series

編碼原則

SWHR - xU - (E) - xxx

- 選配件
- E表示電眼式
- x表示料斗有效容積
- U表示歐化型
- 一線式真空料斗

本機特點

標準配置

- 本系列產品主要用於搭配SWCS一線式小型中央供料系統使用
- 相較于傳統中央式料斗，其具備簡易的配線方式，料斗與料斗之間或料斗與主機之間以信號線簡單連接，免去了煩雜的電氣配線
- 料斗均具備獨立的控制功能
- SWHR-U適合安裝于信易乾燥機、儲料桶或是其他容器之上，用做物料輸送過程中的接收裝置
- SWHR-U-E在底部配備了玻璃管暫存裝置，適合安裝於成型機的入料口，可以保證成型機在料斗吸料過程中不缺料，實現連續生產
- 料斗採用不銹鋼製造，確保原料不受污染
- 配備真空分離閥，可有效開閉真空回路
- 鋼絲過濾網為標準配備

SWHR-U規格表

機型	料斗			輸料管徑 (inch)	吸風管徑 (inch)
	料斗容量 (L)	外形尺寸(H×W×D) (mm)	淨重 (kg)		
SWHR-6U	6	560 × 305 × 425	7.5	1.5	2
SWHR-6U-E		730 × 305 × 425	9.5		
SWHR-12U	12	615 × 335 × 455	9	1.5	2
SWHR-12U-E		810 × 335 × 455	14		
SWHR-24U	24	825 × 335 × 455	11	2	2.5
SWHR-24U-E		1255 × 400 × 455	15		
SWHR-36U	36	1035 × 335 × 455	12	2	2.5
SWHR-48U	48	1140 × 400 × 530	18	2.5	3
SWHR-96U	96	1400 × 480 × 590	23	2.5	3

SWHR-U-E底座安裝尺寸

機型	L(mm)	L1(mm)	d(mm)	R(mm)
SWHR-6U-E	150	70	55	6.5
SWHR-12U-E	180	80	55	6.5
SWHR-24U-E	180	85	80	6.5



SHR-P-60U

SHR-P-U Series

編碼原則

SHR - P - xU

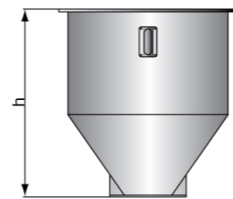
x表示料斗有效容積
U表示歐化型

P表示料斗用於輸送粉體料

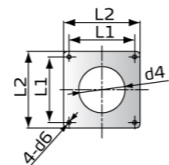
歐化型真空料斗

本機特點

- 本系列產品主要用於搭配SAL-UGP歐化分離式真空填料機使用
- SHR-P-U配備了兩種不同的過濾器裝置，布袋式與板式。布袋式用於輸送含粉量不大於30%的原料，板式用於輸送含粉量大於30%的原料
- 料斗採用不銹鋼製造，確保原料不受污染
- 配備真空分離閥，可有效開閉真空回路
- 配備自動噴洗裝置，在每次吸料之後自動清洗過濾器，保證過濾器通風良好



集料斗(選配)

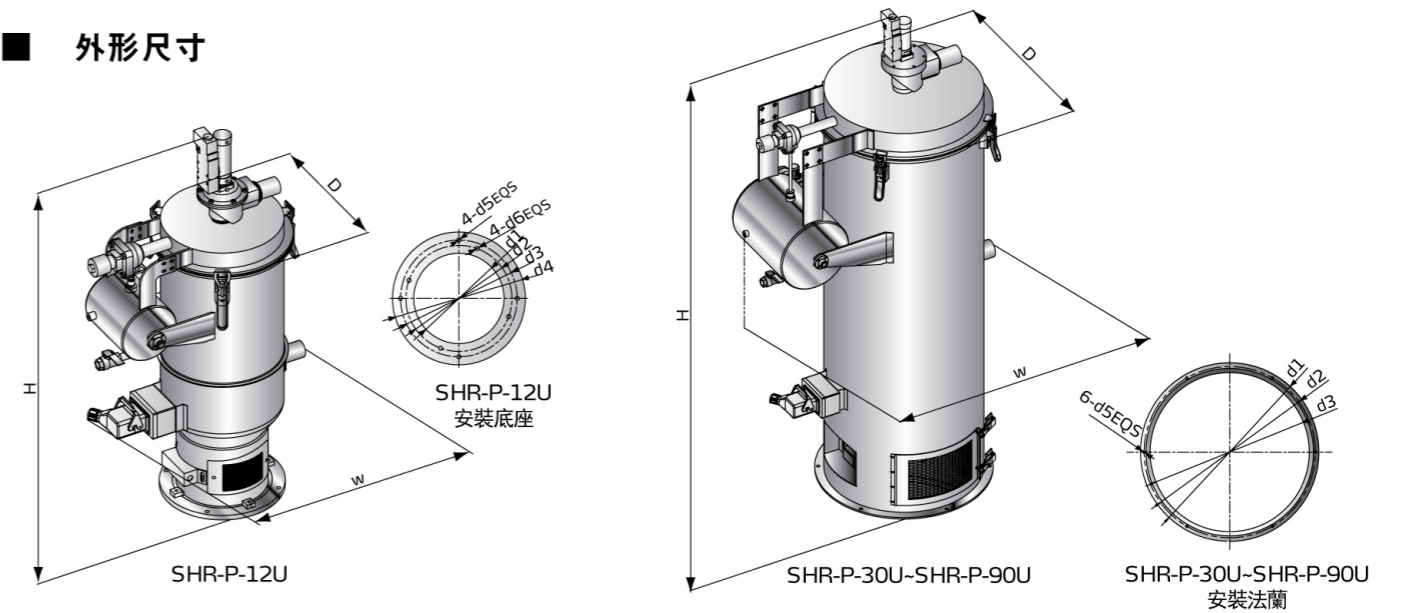


集料斗安裝底座

選配件

- SHR-P-12U可選配集料斗

外形尺寸



規格表

機型	SHR-P-12U	SHR-P-30U	SHR-P-30U-1	SHR-P-30U-2	SHR-P-60U	SHR-P-60U-3	SHR-P-90U	SHR-P-90U-5
料斗容量(L)	12	30	30	30	60	60	90	90
H(mm)	940	1325	1325	1325	1500	1500	1640	1640
W(mm)	535	730	730	730	780	780	890	890
D(mm)	380	470	470	470	500	500	635	635
d3(mm)	Φ197	Φ430	Φ430	Φ430	Φ490	Φ490	Φ600	Φ600
d1(mm)	Φ231	Φ413	Φ413	Φ413	Φ470	Φ470	Φ583	Φ583
d2(mm)	Φ254	Φ377	Φ377	Φ377	Φ437	Φ437	Φ547	Φ547
d5(mm)	Φ275	Φ100	Φ100	Φ100	Φ127	Φ127	Φ152.4	Φ152.4
d4(mm)	Φ9	Φ7	Φ7	Φ7	Φ7	Φ7	Φ7	Φ7
d6(mm)	Φ9	Φ11	Φ11	Φ11	Φ11	Φ11	Φ11	Φ11
h(mm)	-	423	423	423	516	516	637	637
L1(mm)	-	180	180	180	180	180	180	180
L2(mm)	-	210	210	210	210	210	210	210
淨重(kg)	27	57	60	63	60	69	72	87
輸料管徑 (inch)	1.5	1.5	1.5	1.5	2.0	2.0	2.5	2.5
吸風管徑 (inch)	1.5	1.5	1.5	1.5	2.0	2.0	2.5	2.5

SCH(-U)/SICH-U Series



SHR-CP-U

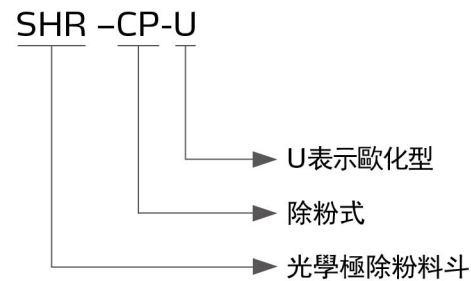
SICH-6U

SICH-12U

SICH-24U

SHR-P-U/SCH(-U)/SICH-U Series

編碼原則



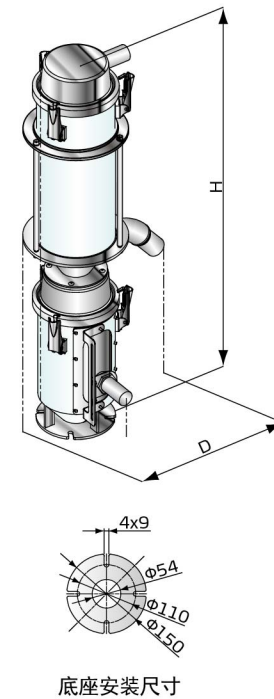
本機特點

- 主要搭配SCD-OP光學極除濕乾燥送料組合使用
- 可清除原料中細微粉末，在成型過程中避免污點的產生
- 採用不銹鋼SUS304製造，確保原料不受污染
- 標準配備可調式料位計

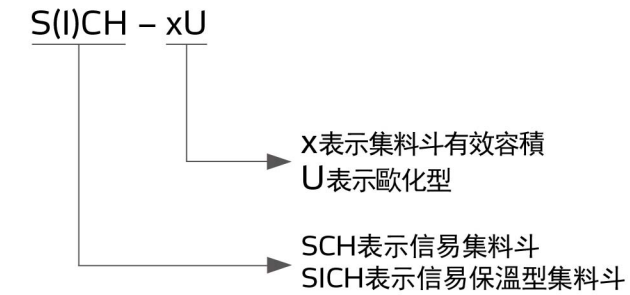
規格表

除粉料斗						輸料管徑 (inch)	吸風管徑 (inch)
機型	料斗容量 (L)	除粉效率	處理能力 (kg/hr)	外形尺寸 (H×W×D) (mm)	淨重 (kg)		
SHR-CP-3U	3	80%	10	820 × 280 × 305	8	1.5	1.5

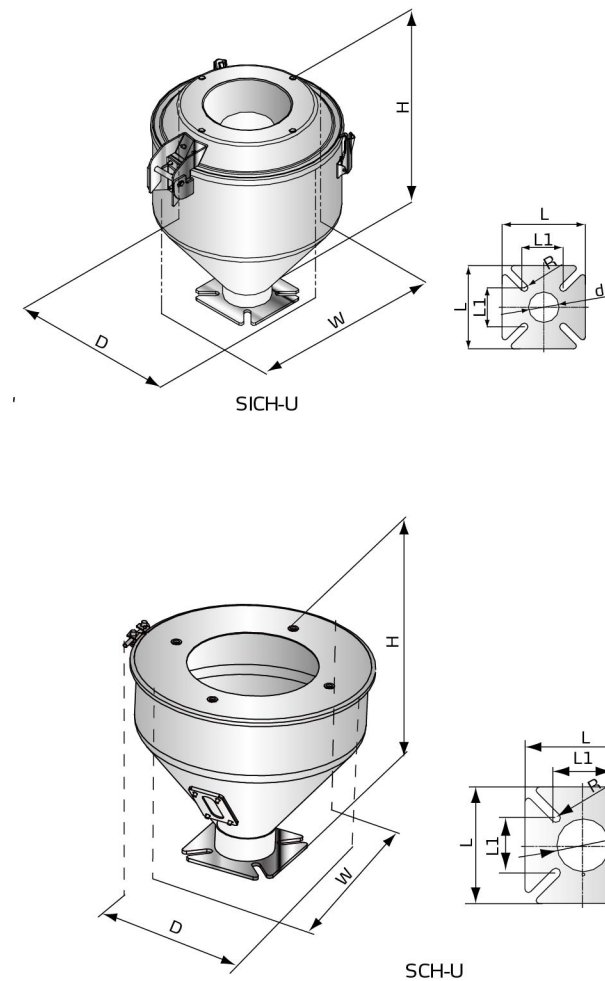
外形尺寸



編碼原則



外形尺寸



本機特點

- SCH-U及SICH-U主要用於搭配SHR-U歐化真空料斗、SHR-U-S歐化中央式真空料斗使用
- SICH-U保溫型集料斗可保證30分鐘之內，集料斗內原料溫降不超過30℃
- SCH-U及SICH-U採用不銹鋼製造，確保原料不受污染

規格表

SICH-U規格表

機型	料斗容量 (L)	外形尺寸 (H×W×D) (mm)	淨重 (kg)
SICH-6U	6	340 × 345 × 300	8
SICH-12U	12	425 × 405 × 350	11
SICH-24U	24	535 × 490 × 430	15

SICH-U法蘭安裝尺寸

機型	L(mm)	L1(mm)	d(mm)	R(mm)
SICH-6U	150	81	51.5	6.5
SICH-12U	150	81	55	6.5
SICH-24U	180	85	64.5	6.5

SCH-U規格表

機型	料斗容量 (L)	外形尺寸 (H×W×D) (mm)	淨重 (kg)
SCH-6U	6	257 × 300 × 317	4.5
SCH-12U	12	314 × 362 × 381	7
SCH-24U	24	329 × 404 × 423	9
SCH-36U	36	448 × 404 × 423	11

SCH-U法蘭安裝尺寸

機型	L(mm)	L1(mm)	d(mm)	R(mm)
SCH-6U	150	80	58.5	6.5
SCH-12U	150	80	58.5	6.5
SCH-24U	180	85	81.5	7
SCH-36U	180	85	81.5	7