



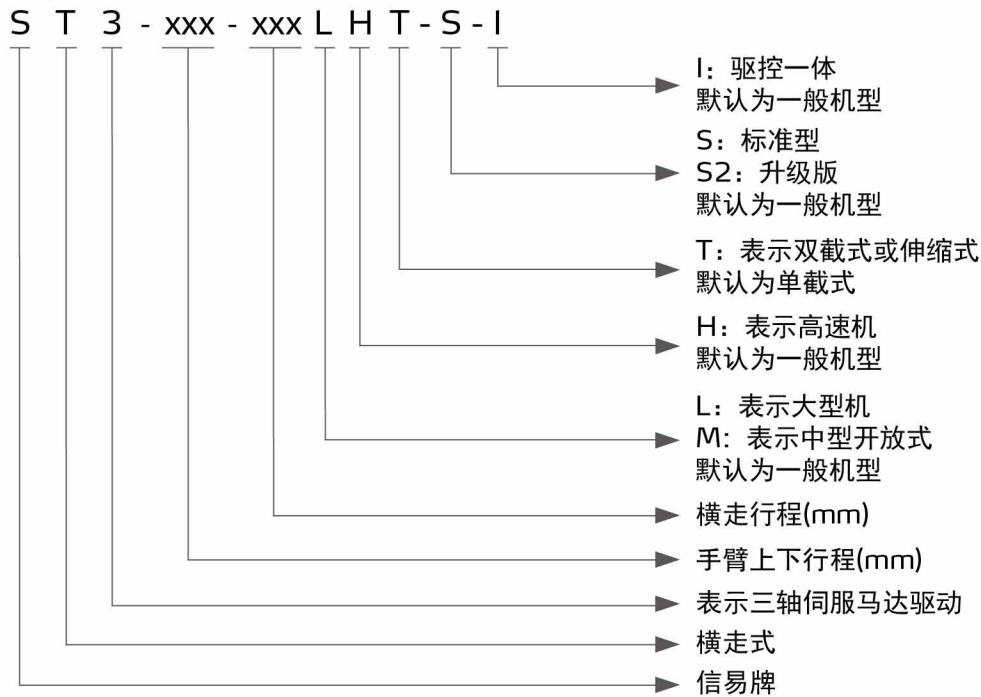
## 标准横走式三轴伺服机械手

ST3-900-1600T-S2



在使用本产品之前，请先仔细阅读产品说明书。

## ■ 编码原则



主页面

## ■ 本机特点

### ● 精密性

三轴均采用伺服马达驱动，配合高精度线性滑轨及进口钢丝皮带传动，速度快、噪音低且定位准确。双截式机械手手臂采用进口钢丝皮带实现倍速功能，运行快捷且动作平稳。

### ● 安全性

横走、引拔及上下方向各极限位置均装有防撞装置，可有效防止操作失控。完善的软硬件双重保护功能，确保注塑机与机械手的运行安全。I/O短路保护设计，有效防止因外围电路短路造成的电路板损坏。

### ● 智能性

7寸TFT高清晰触摸屏，友好的人机界面。可通过USB进行手控器及主板升级、程序数据下载，开放式程序教导，8GB存储器，独立的双16位IO扩展板设计，最大可扩展4块IO板。主板支持Ethernet, CAN, RS-485, RS-422通讯口，操作器，提高系统响应速度，最大限度保证系统安全。硬件采用多层PCB板结构和多级高精度电源模块，抗干扰能力强。硬件保护功能，每路输出信号控制均带有智能检测。采用标准工业总线对系统进行硬件扩展，系统具有很强的适应性和灵活性。教导具备多种模式的堆栈和矩阵定位功能，支持条件判断、循环控制、等待信号等逻辑指令。



ST3-2200-3000LT-S

### ● 人性化

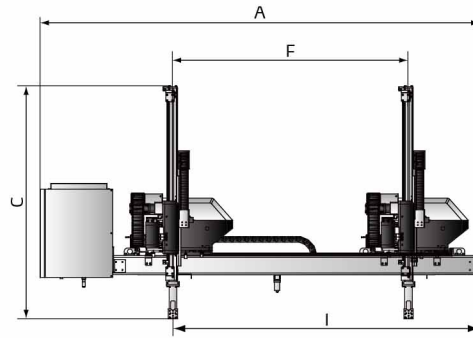
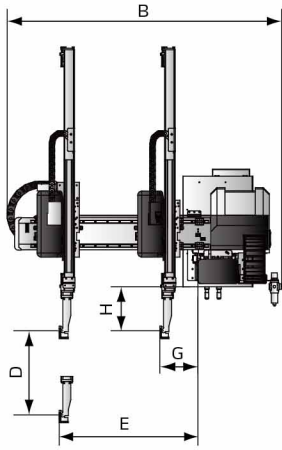
系统自带多种语言，方便不同地区客人使用。预留辅助设备接口，便于客户增加辅助设备。

## ■ 应用范围

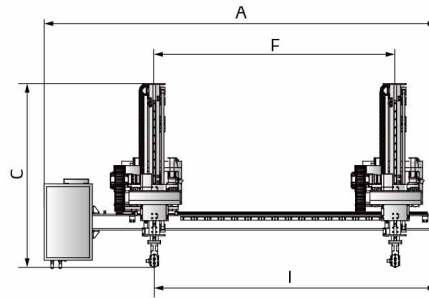
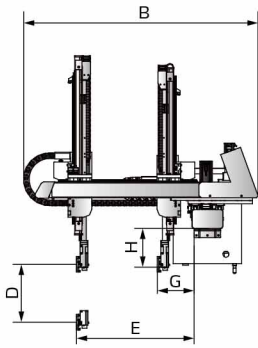
该系列机型主要应用于注塑成型时成品及水口料的取出。适用于二板模及热流道模具。能实现各种特殊动作，如排列、堆放、品检和埋入等。适用于锁模力在3600T以下的射出成型机。

# ST3-S Series

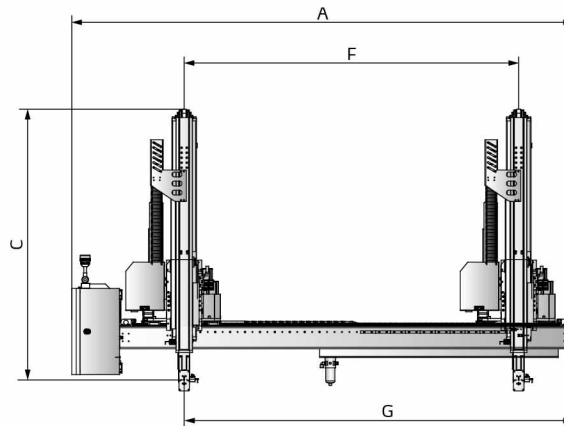
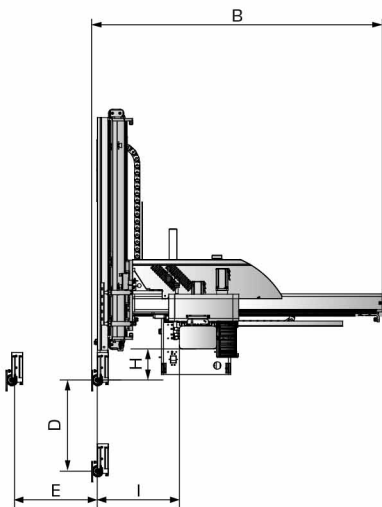
## ■ 外形尺寸



三轴伺服单悬梁式



三轴伺服小型框架式



三轴伺服开放式

## 规格表

机型(ST3)	700-1200-S2	700-1400-S2	900-1600T-S2	1100-1800T-S2	1300-1800T-S2	950-1400HT-S2	1100-1600HT-S2	
机械手类型	单悬梁式	单悬梁式	单悬梁式	双截框架式	双截框架式	双截框架式	双截框架式	
适用机型 (ton)	50~80	80-160	220-260	320-400	400-500	160~220	220~260	
横行程 (mm)	1200	1400	1600	1800	1800	1400	1600	
引拔行程 (mm)	470	525	525	800	800	560	680	
上下行程 (mm)	700	700(800)	900(1000)	1100(1200)	1300	950	1100	
最大载荷 (含治具) (kg)	3	3	5	8	8	5	5	
最快模内取出时间 (sec)	1.3	1.3	1.3	1.5	2	1	1.2	
最快空循环时间 (sec)	5.2	5.2	5.5	6.2	8	3.9	4.2	
工作气压 (bar)	4~6	4~6	4~6	4~6	4~6	4~6	4~6	
最大空气消耗量 (NL/cycle) *	4	4	4	6	6	6	6	
净重 (kg)	230	240	270	320	400	340	390	
尺寸规格 (mm)	A	2230	2560	2840	3000	3000	2640	2840
	B	1200	1350	1465	1530	1530	1410	1530
	C	1510	1420(1520)	1330(1350)	1390(1445)	1490	1335	1390
	D	700	700(800)	900(1000)	1100(1200)	1300	950	1100
	E	610	610	720	950	950	830	950
	F	1200	1400	1600	1800	1800	1400	1600
	G	155	155	155	190	190	190	190
	H	210	240	240	230	230	230	230
	I	1580	1820	2020	2150	2150	1750	1950

- 注: 1) 机型后加注“M”为中板模装置 (适用于三板模)  
 机型后加注“EM12”为控制系统信号符合Euromap12  
 机型后加注“EM67”为控制系统信号符合Euromap67  
 机型后加注“N”为置物方向非操作侧  
 2) 机器电压规格为1Φ, 200~240V, 50/60Hz  
 3) “\*” 最大空气消耗量使用吸附时另外消耗60NL/min  
 4) ( )内为可选购机型

# ST3-S Series

规格表

机型	ST3-	1000-1400MHT-S2	1200-1600MHT-S2	1400-2000MT-S	1600-2200MT-S	1800-2400MT-S	2000-2800MT-S
机械手类型		小型开放式	小型开放式	中型开放式	中型开放式	中型开放式	中型开放式
适用机型 (ton)		200-280	200-320	450-650	650-850	850-1400	1400-1800
横行程 (mm)		1400	1600	2000	2200	2400	2800
引拔行程 (mm)		800	800	900	1000	1200	1200
上下行程 (mm)		1000	1200	1400	1600	1800	2000
最大载荷(含治具)(kg)		8	8	10	20	20	20
最快模内取出时间 (sec)		0.6	1.2	3	3.3	3.6	3.8
最快空循环时间 (sec)		5	5	13	14	16	17.5
工作气压 (bar)		4~6	4~6	4~6	4~6	4~6	4~6
最大空气消耗量 (NL/cycle)*		6	6	6	6	6	6
净重 (kg)		300	300	530	580	650	690
尺寸规格 (mm)	A	2700	2700	3160	3460	3660	3860
	B	1500	1500	1717	2000	2200	2200
	C	1170	1270	1680	1980	1990	2090
	D	1200	1200	1400	1600	1800	2000
	E	800	800	1255	1355	1555	1555
	F	1600	1600	2000	2200	2400	2800
	G	2200	2000	2450	2650	2850	3250
	H	135	135	145	220	220	220
	I	320	320	355	355	355	355

- 注: 1) 机型后加注“M”为中板模装置 (适用于三板模)  
 机型后加注“EM12”为控制系统信号符合Euromap12  
 机型后加注“EM67”为控制系统信号符合Euromap67  
 机型后加注“N”为置物方向非操作侧  
 2) 机器电压规格为1 $\Phi$ , 200~240V, 50/60Hz  
 3) “\*” 最大空气消耗量使用吸附时另外消耗60NL/min

## 规格表

机型	ST3-	2200-3000LT-S	2600-4000LT-S	3000-4000LT-S
机械手类型		大型开放式	大型开放式	大型开放式
适用机型 (ton)		1800~2400	2400~3000	3000~3600
横走行程 (mm)		3000	4000	4000
引拔行程 (mm)		1500	1660	1820
上下行程 (mm)		2200	2600	3000
最大载荷(含治具)(kg)		20	40	40
最快模内取出时间 (sec)		4.2	4.5	5.0
最快空循环时间 (sec)		24	26	28
工作气压 (bar)		4~6	4~6	4~6
最大空气消耗量 (NI/cycle)*		8	8	8
净重 (kg)		990	1010	1080
尺寸规格 (mm)	A	4500	5500	5500
	B	2650	2820	2980
	C	2300	2500	2700
	D	2200	2600	3000
	E	1900	2050	2250
	F	3000	4000	4000
	G	3500	4500	4500
	H	220	250	250
	I	320	320	320

- 注：1) 机型后加注“M”为中板模装置 (适用于三板模)  
 机型后加注“EM12”为控制系统信号符合Euromap12  
 机型后加注“EM67”为控制系统信号符合Euromap67  
 机型后加注“N”为置物方向非操作侧  
 2) 机器电压规格为1Φ, 200~240V, 50/60Hz  
 3) “\*” 最大空气消耗量使用吸附时另外消耗60NI/min

## 信易集团

地址: 台湾省新北市树林区民和街23号

电话: +886 2 2680 9119

传真: +886 2 2680 9229

Email: [shini@shini.com](mailto:shini@shini.com)

### 制造工厂

- 台湾
- 东莞
- 平湖
- 宁波
- 重庆
- 浦那

2022-11-15-04 版权所有 翻版必究

[www.shini.com](http://www.shini.com)