



靜音集中粉碎機

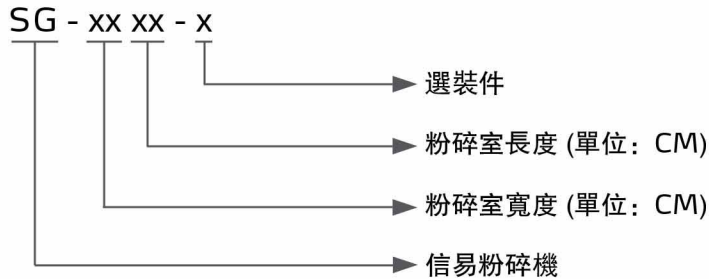
SG-3650



在使用本產品之前，請先仔細閱讀產品說明書。

SG-23/30/36 Series

■ 編碼原則



SG-3060

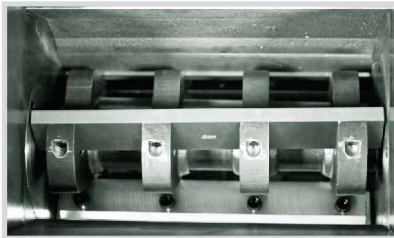
■ 本機特點

● 精加工粉碎室和免調刀刀具結構

粉碎室零件經過數控機床精加工，精度可靠，SG-23採用爪型刀具，錯刀式結構，能有效分散衝擊負荷，提高切削效率，免調刀的刀架設計，使刀具更換更為簡便。SG-30/36採用片形刀具，配備調刀架，簡便的刀具安裝調整技術，使刀具可在機外的調刀架內調整，不必在經過機內艱難的調整過程，可顯著節省機器停機維護時間。



爪形刀具(SG-23)



片形刀具(SG-30&SG-36)

● 自動送料裝置

配備粉碎料自動輸送裝置，提高效率，送料形式為風機送料，送料過程能促進空氣流動，對粉碎室起到一定程度的風冷作用，可有效降低粉碎室內溫度。



● 整機隔音

機身採用全封閉式隔音箱設計，在機器有可能發音的部位放置吸音棉，有效降低了粉碎時產生的噪音。



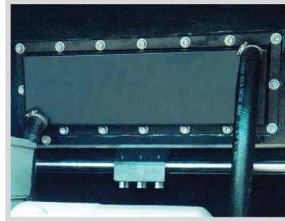
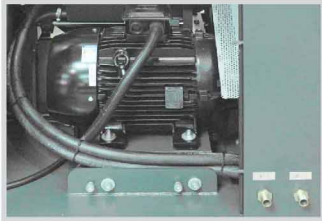
● 高效粉碎電機

使用IE3高效電機，降低能耗，電機性能穩定，安全可靠。



● **粉碎室冷卻裝置**

粉碎室後板冷卻水裝置(SG-30/36配備)可有效地降低粉碎室溫度，避免粉碎料融結。



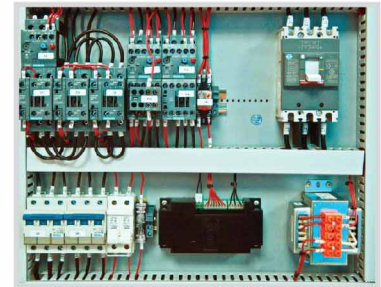
● **調刀架**

配備調刀架，使動刀可在機外的夾具內調整，不必再經過艱難的機內調整的過程。



● **電控多重安全保護**

控制電路符合歐規CE標準，具備馬達超載保護、短路保護、缺相保護、相序檢測等多重保護功能，確保機器安全運行。

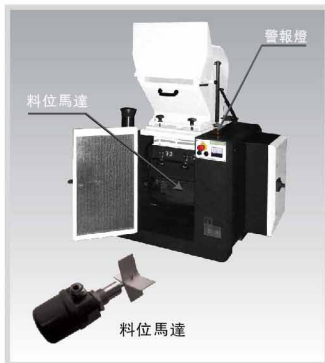


■ **應用範圍**

SG-23/30/36系列靜音集中粉碎機適用於粉碎各種塑膠材料，包括注塑成型，吹塑成型或廢料的集中回收。其結構嚴謹，操作方便，換刀簡便快捷，交錯轉動刀設計能更容易地攫取和粉碎物料，使能量損耗達到最小程度。

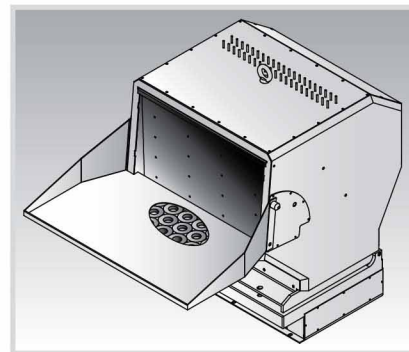
■ **選裝件**

滿料報警裝置



滿料報警裝置可讓機器獨自運行，不會因無人看守時料滿溢出而造成浪費。此裝置安裝有料位馬達，在粉碎料滿至料位馬達處時，會停轉，通過感應器斷開電路，粉碎機停止工作，並以警報燈來提醒用戶。
可選裝於SG-23/30/36/43/50/70系列。

進料口加裝磁鐵



進料口加裝磁鐵可吸附入料口原料的鐵屑雜質。
機型后加註“FHM”

SG-23/30/36 Series

特殊篩網孔徑



特殊篩網孔徑另有 $\Phi 4$, $\Phi 6$, $\Phi 10$, $\Phi 12$ (mm) 適用於SG-23/30系列; $\Phi 8$, $\Phi 12$, $\Phi 14$, $\Phi 17$, $\Phi 25$ (mm) 適用於SG-36系列, 用戶可根據需要進行選裝。

機型后加注“SS+篩網孔徑”, 如 $\Phi 6$ 則加注“SS06”



搭配輸送機送料

傳統的大型粉碎機對於餵料存在一定困難, 通常需要將粉碎機埋於地坑中或是搭建平台餵料, 為此, 信易特別設計了輸送機搭配SG-36系列使用, 利用輸送機輕易的把料送進粉碎室中進行粉碎。

機型后加注“BCF”



側面投料

傳統的粉碎機進料口結構對粉碎較長的管材和型材存在一定的困難。為此, 可選用側面進料, 使較長材料的投入更加簡便。可選裝於SG-36系列。

機型后加注“SF”

粉塵分離系統

粉塵分離系統配合旋風分離器使用, 可將粉碎料中的顆粒與粉塵分離, 顆粒直接回收利用。



DS-23/30

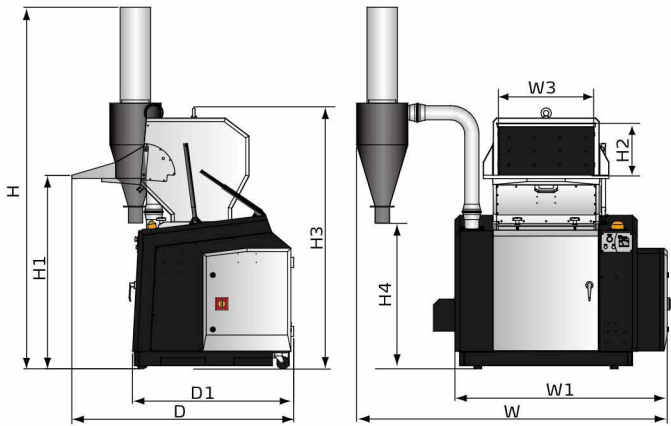


DS-36

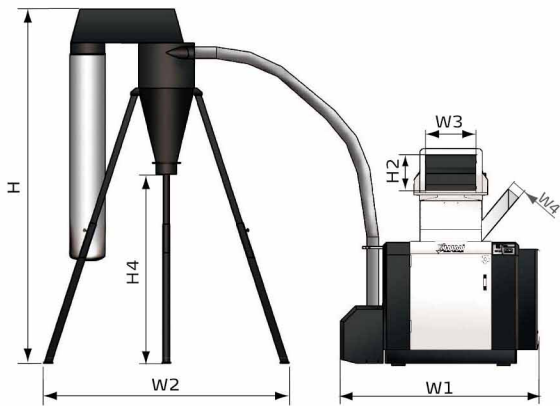
粉塵分離系統, 可將粉碎料中的顆粒與粉塵分離, 顆粒直接回收利用, 粉塵收集到過濾袋中, 可保持工作環境乾淨。此裝置可充分利用粉碎料, 避免浪費, 從而提高您的效益。

- 當粉碎加纖料或與加纖料性能相近的材料時(如CPVC等)請選用加纖型粉碎機, 粉碎室等與原料接觸的部件均採用表面硬化處理, SG-30、SG-36加纖型, 刀片材質是V-4E與S50C貼合, 機型后加註“F”
- 加大功率送料風機, 使粉碎料輸送距離更遠, 機型后加註“EC”
- 進料口及儲料箱改為不銹鋼, 機型后加註“R”

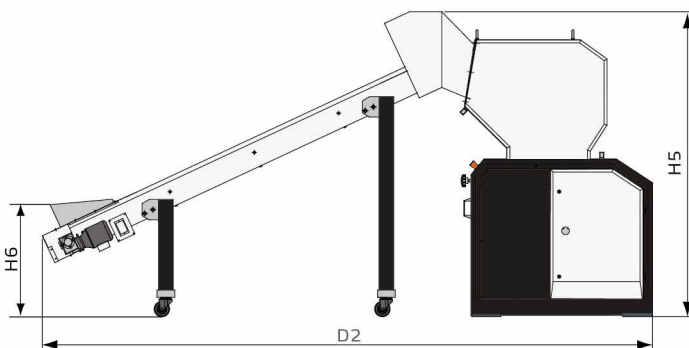
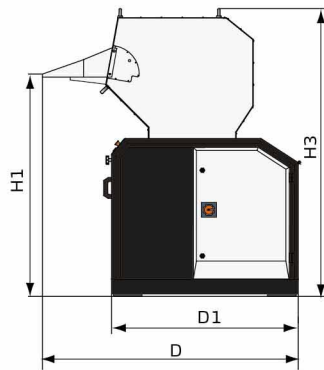
■ 外形尺寸



SG-23/30系列



SG-36系列



SG-36搭配輸送帶示意圖

SG-36規格表

機 型	SG-3650	SG-3675	
電機功率 (kW)	18.5	30	
主軸轉速 (rpm)	540	540	
送料風機功率 (kW)	1.1	1.5	
刀具材質	SKD11	SKD11	
固定刀片數量	2×1	2×2	
轉動刀片數量	3×2	3×2	
粉碎室尺寸 (mm)	360 × 500	360 × 750	
最大粉碎能力 (kg/hr)	620	800	
粉碎時噪音 dB(A)	100~105	100~105	
篩網孔徑	Φ10 mm	Φ10 mm	
加大送料風機功率 (kW)	○ (1.5)	○ (2.2)	
外形尺寸	H(mm)	2710~3155	2710~3155
	H1(mm)	1520	1520
	H2(mm)	360	360
	H3(mm)	1980	1980
	H4(mm)	1240~1690	1240~1690
	H5(mm)	2100	2100
	H6(mm)	780	780
	W1(mm)	1930	2180
	W2(mm)	1900~2310	1900~2310
	W3(mm)	500	750
	W4(mm)	160×160	160×160
D(mm)	1720	1720	
D1(mm)	1250	1250	
D2(mm)	4220	4220	
淨重 (kg)	1480	1730	

注: 1) "○" 表示選裝件

2) SKD11為日本JIS標準編號

3) 最大粉碎能力取決於篩網孔直徑及粉碎料材質等因素

4) 粉碎時的噪音因粉碎料材質和馬達的配置而不同

5) 為避免塑膠粘刀, 所有待粉碎料溫度應是常溫狀態進行粉碎

6) 機器電壓規格為: 3Φ, 400VAC, 50Hz

SG-23/30/36 Series

SG-23/30規格表

機 型	SG-2324	SG-2336	SG-2348	SG-3048	SG-3060
電機功率 (kW)	5.5	7.5	11	11	15
主軸轉速 (rpm)	415	415	415	415	415
送料風機功率 (kW)	0.55	0.55	0.55	0.55	0.55
刀具材質	SKD11	SKD11	SKD11	SKD11	SKD11
刀具類型	爪刀	爪刀	爪刀	片刀	片刀
固定刀片數量	2 × 1	2 × 1	2 × 1	2 × 1	2 × 1
轉動刀片數量	3 × 2	3 × 3	3 × 4	3 × 1	3 × 1
粉碎室尺寸 (mm)	230 × 240	230 × 360	230 × 480	300 × 480	300 × 600
最大粉碎能力 (kg/hr)	90	120	150	185	220
粉碎時噪音 dB(A)	90~95	90~95	90~95	90~95	90~95
篩網孔徑	Φ8mm	Φ8mm	Φ8mm	Φ8mm	Φ8mm
外形尺寸	H(mm)	2210	2210	2210	2210
	H1(mm)	1175	1175	1175	1212
	H2(mm)	230	230	230	300
	H3(mm)	1503	1503	1503	1632
	H4(mm)	864	864	864	864
	W(mm)	1523	1643	1763	1767
	W1(mm)	968	1088	1208	1210
	W3(mm)	240	360	480	480
	D(mm)	1243	1243	1243	1386
	D1(mm)	903	903	903	1007
淨重 (kg)	470	520	600	700	780

注: 1) SKD11 為日本JIS標準編號

2) 最大粉碎能力取決於篩網孔直徑及粉碎料材質等因素

3) 粉碎時的噪音因粉碎料材質和馬達的配置而不同

4) 為避免塑膠粘刀, 所有待粉碎料溫度應是常溫狀態進行粉碎

5) 機器電壓規格為: 3Φ, 400VAC, 50Hz

產品規格若有變更, 恕不另行通知。

信易集團

地址: 台灣省新北市樹林區民和街23號

電話: +886 2 2680 9119

傳真: +886 2 2680 9229

Email: shini@shini.com

製造工廠

- 台灣
- 東莞
- 平湖
- 寧波
- 重慶
- 浦那