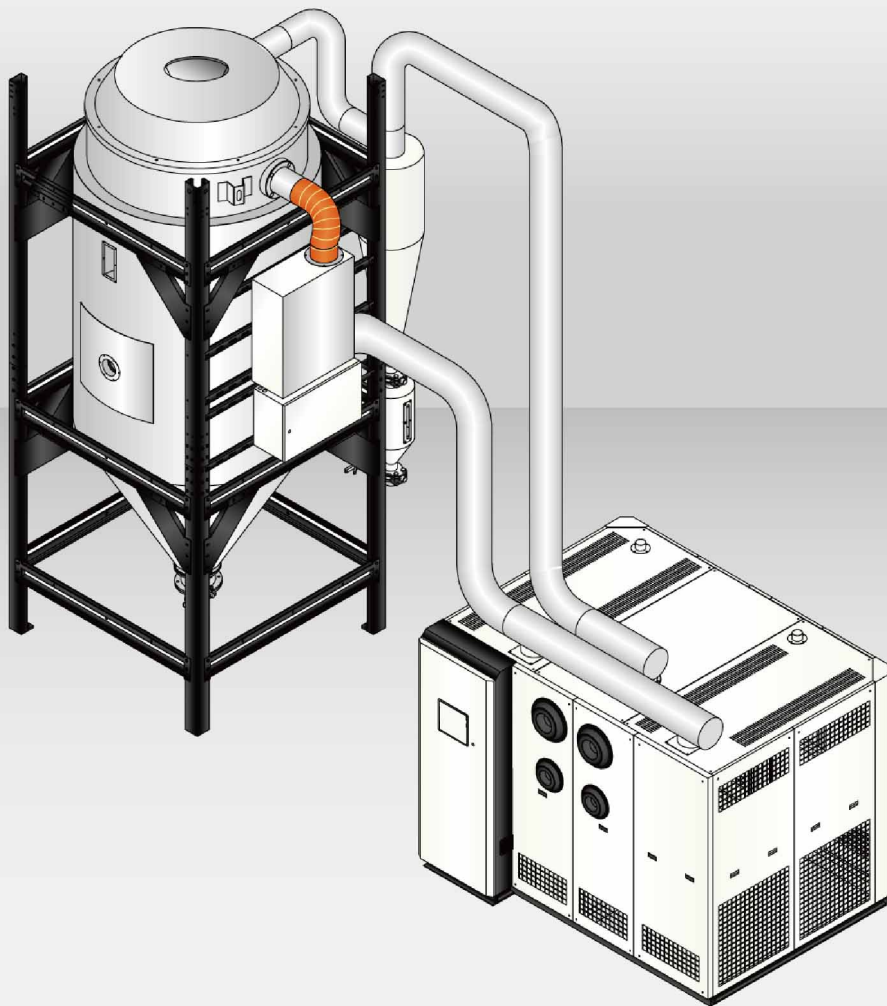


除湿干燥模块化



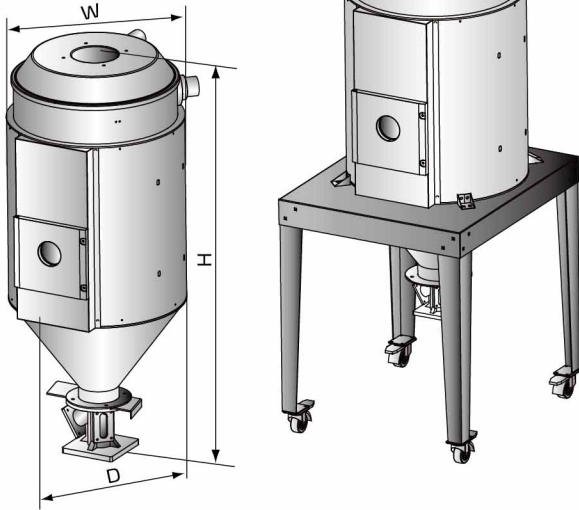
在使用本产品之前，请先仔细阅读产品说明书。

Modular Dryer

■ 欧化保温料桶 DH-U

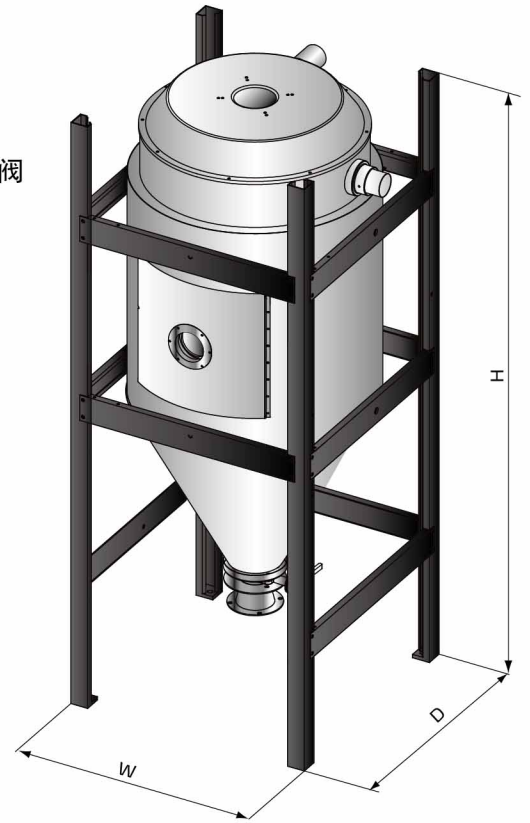
DH-750U及以下机型

- 标配底座
- 选配脚架(见右图)



DH-900~1200U

- 标配脚架及手动蝶阀

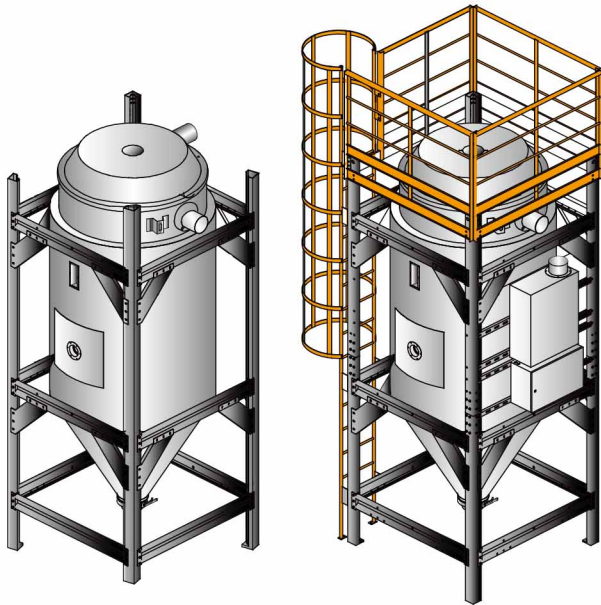


机 型	容量(L)	进风管径(inch)	排风管径(inch)	外形尺寸(H×W×D)
DH-20U	20	2	1.5	790×328×328
DH-40U	40			917×396×396
DH-80U	80	2.5	2	1080×476×510
DH-120U	120			1340×476×510
DH-160U	160	3	2.5	1352×576×610
DH-230U	230			1632×576×610
DH-300U	300			1582×697×745
DH-450U	450	4	3	1987×697×745
DH-600U	600			2113×916×950
DH-750U	750			2373×916×950
DH-900U	900	4	4	2760×1145×1145
DH-1200U	1200			2990×1145×1145

注：机器电压规格为：3Φ，400VAC，50Hz

DH-1500U及以上机型

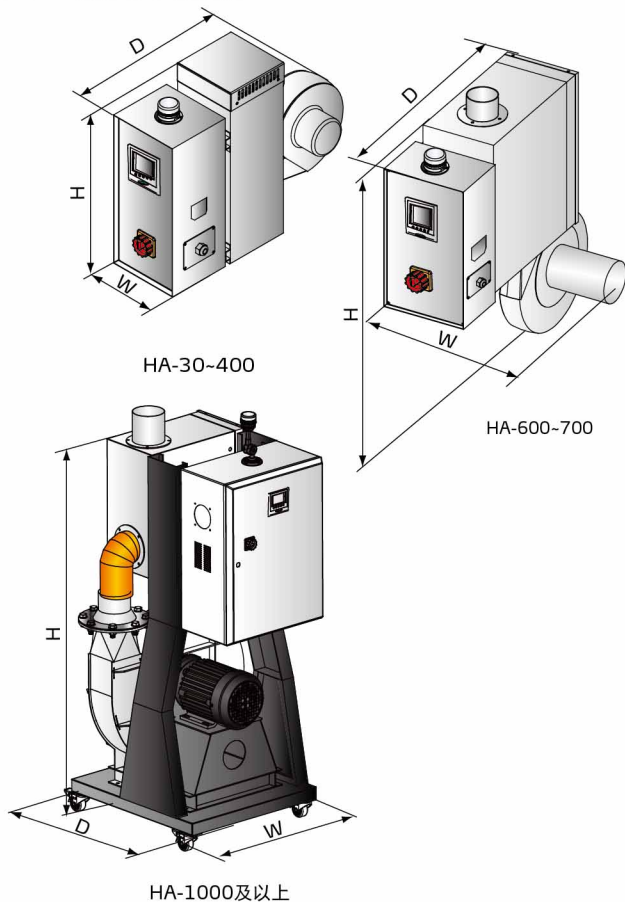
- 标配脚架及手动蝶阀
- 选配护梯(机型后加注ML, 见右图),
干燥电热(机型后加注PH, 需搭配SD-H-C使用, 见右图)



机 型	容量(L)	进风管径 (inch)	排风管径 (inch)	干燥电热 功率*(kW)	外形尺寸 (H×W×D)
DH-1500U	1500	5	5	32	3470×1306×1306
DH-2000U	2000				3870×1306×1306
DH-2500U	2500	8	8	58	4000×1466×1466
DH-3000U	3000				4400×1466×1466
DH-3500U	3500	8	8	64	4800×1466×1466
DH-4000U	4000				4568×1680×1680
DH-5000U	5000			80	5168×1680×1680
DH-6000U	6000			96	4920×1880×1880
DH-7000U	7000	10	10	128	5840×1890×1890
DH-8000U	8000				6441×1912×1912

注: 1) 机器电压规格为: 3Φ, 400VAC, 50Hz
2) “*” 表示选配

■ 热风干燥机 HA



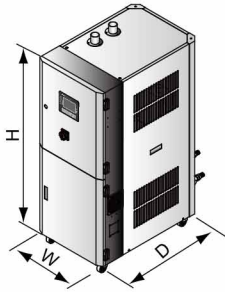
机 型	风機功率 (kW)	干燥电热功率 (kW)	加热箱出 风口管径 (inch)	外形尺寸 (H×W×D)
HA-30	0.05	2.2	2	437×284×558
HA-40	0.12	3	2	437×334×608
HA-60	0.12	3.9	2.5	505×334×669
HA-100	0.12	6	3	613×347×725
HA-200	0.18	12	3	755×363×817
HA-400	0.55	18	4	645×442×975
HA-600	0.55	18	4	1029×410×1111
HA-700	1.1	24	4	1091×427×1188
HA-1000	3.7	32	5	1650×815×930
HA-1500	5.5	58	8	2010×780×1000
HA-2000	7.5	64	8	2290×990×1000
HA-2500	11	80	8	2395×1035×1050
HA-3000	15	96	8	2475×1160×1175
HA-3500	18.5	96	8	2376×994×1050
HA-4000	22	128	10	2560×1105×1050

注: 1) 机器电压规格为: 3Φ, 400VAC, 50Hz

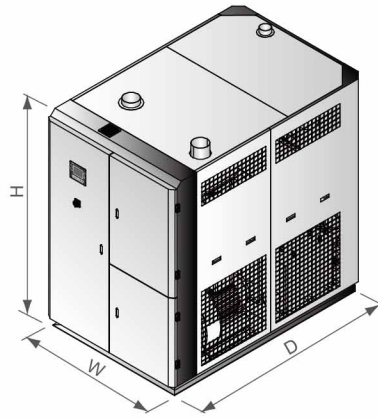
Modular Dryer

转轮除湿机 SD-H

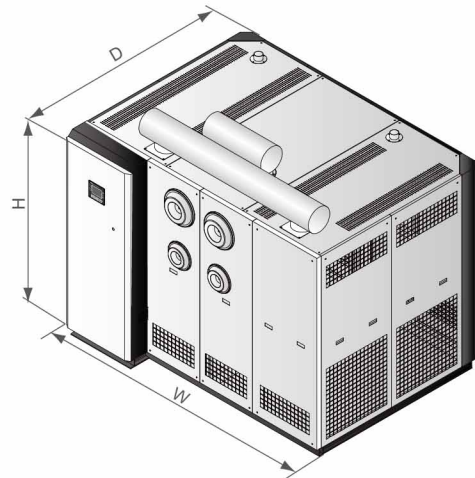
- 加装温控器时机型后加注“C”
- 加装干燥电热及其温控器时机型后加注“PHC”



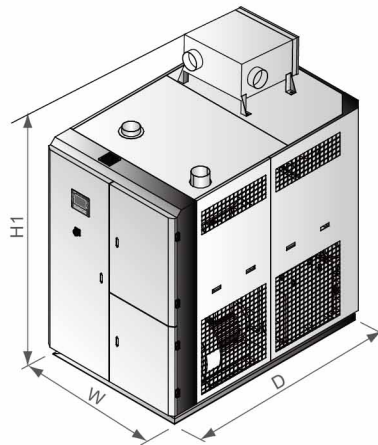
SD-40H-700H-C(PhC)



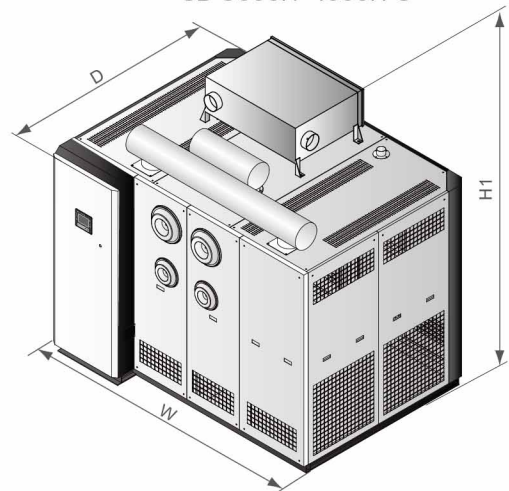
SD-1000H-2000H-C



SD-3000H-4000H-C



SD-1000H-2000H-PhC



SD-3000H-4000H-PhC

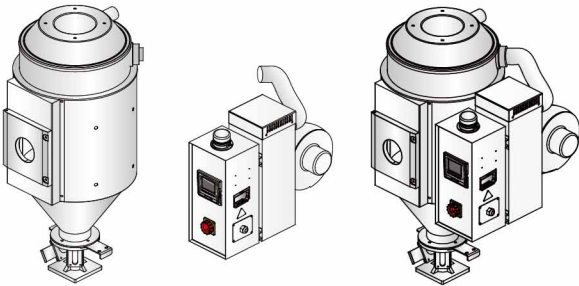
除湿机参数表

机 型 SD-	40H	80H	120H	200H	400H	700H	1000H	1500H	2000H	3000H	4000H
干燥风量 (m ³ /hr)	40	80	120	200	400	700	1000	1500	2000	3000	4000
出入口之管径 (inch)	2	2	2	2.5	3	4	5	8	8	8	12
外形尺寸											
H/H1(mm)	1260	1360	1360	1560	1745	1935	2145/ 2505	2060/ 2490	2060/ 2490	2240/ 2670	2060/ 2535
W(mm)	510	530	530	660	700	900	1300	1410	1410	2035	2750
D(mm)	860	820	820	1050	1255	1380	1550	2150	2150	2150	2150

注：机器电压规格为：3Φ, 400VAC, 50Hz

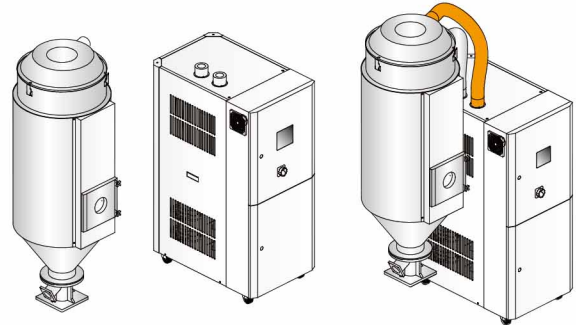
■ 模块化组合

热风干燥组合



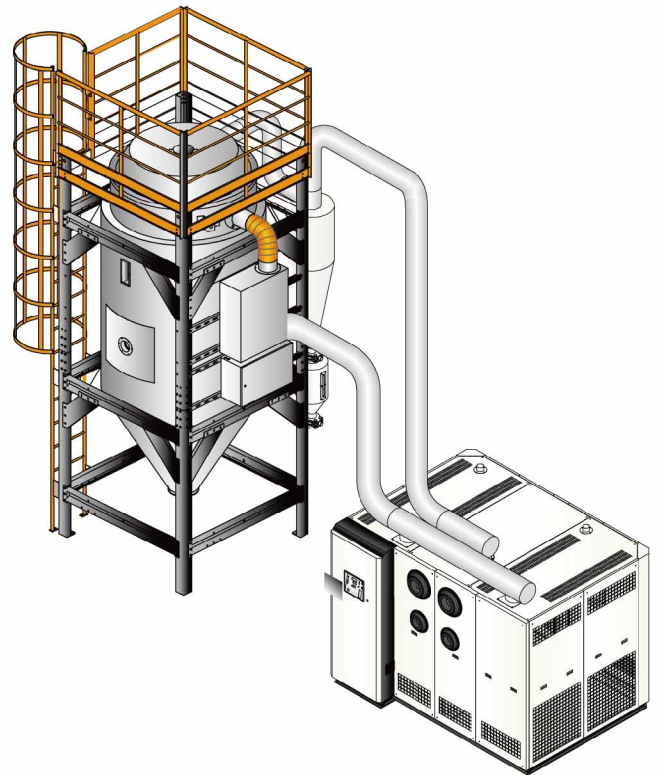
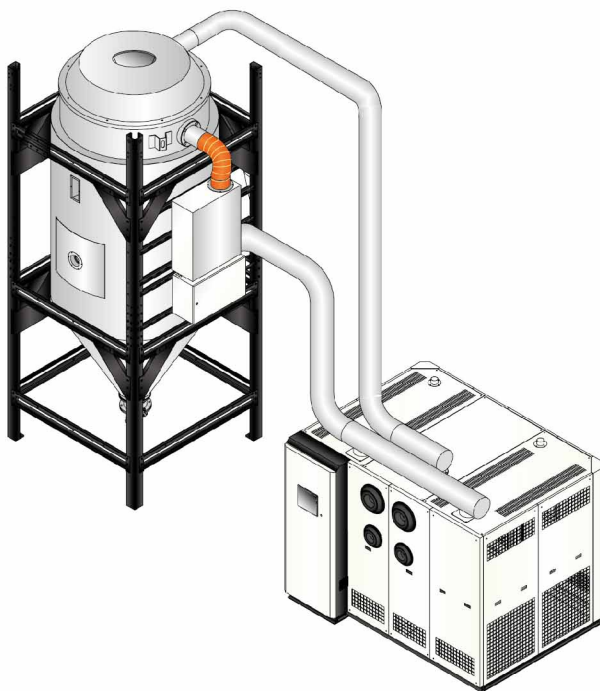
热风干燥机HA系列共22种机型，干燥风量从30~4000m³/hr。HA可以灵活的与不同容量的欧化保温桶DH-U组成功能同欧化料斗干燥机SHD-U一样的料斗干燥机。

除湿干燥组合



转轮除湿机SD-PHC(含加热器及控制器)也可灵活的与不同容量的DH-U组成功能同欧化除湿干燥组合SDD一样的除湿干燥机(可选配脚架)。

除湿干燥系统组合



转轮除湿机SD-H-C与干燥料桶DH-U-PH组成大型除湿干燥系统，可分为地面及平台安装型两种。若原料中粉尘过多污染原料，可选用旋风集尘器ACF。

Modular Dryer

选型表

机 型	DH-20U	DH-40U	DH-80U	DH-120U	DH-160U	DH-230U	DH-300U	DH-450U	DH-600U	DH-750U
HA-30	√									
HA-40		√								
HA-60			√	√						
HA-100					√	√				
HA-200							√	√		
HA-400									√	√

机 型	DH-900U	DH-1200U	DH-1500U	DH-2000U	DH-2500U	DH-3000U	DH-3500U	DH-4000U	DH-5000U	DH-6000U	DH-7000U	DH-8000U
HA-600	√											
HA-700		√										
HA-1000			√	√								
HA-1500					√	√						
HA-2000							√	√				
HA-2500									√			
HA-3000										√		
HA-3500											√	
HA-4000												√

机 型	DH-20U	DH-40U	DH-80U	DH-120U	DH-160U	DH-230U	DH-300U	DH-450U	DH-600U	DH-750U
SD-40H-PHC	√	√	√							
SD-80H-PHC				√	√					
SD-120H-PHC					√	√				
SD-200H-PHC							√	√		
SD-400H-PHC									√	√

机 型	DH-900U	DH-1200U	DH-1500U	DH-2000U	DH-2500U	DH-3000U	DH-3500U	DH-4000U	DH-5000U	DH-6000U	DH-7000U	DH-8000U
SD-700H-PHC	√	√										
SD-1000H-PHC			√	√								
SD-1500H-PHC					√	√	√					
SD-2000H-PHC								√	√			
SD-3000H-PHC										√	√	
SD-4000H-PHC												√

- 注：1) 机器电压规格为：3Φ，400VAC，50Hz
 2) 加装温控器时机型后加注“C”
 3) 加装干燥电热及温控器时机型后加注“PHC”

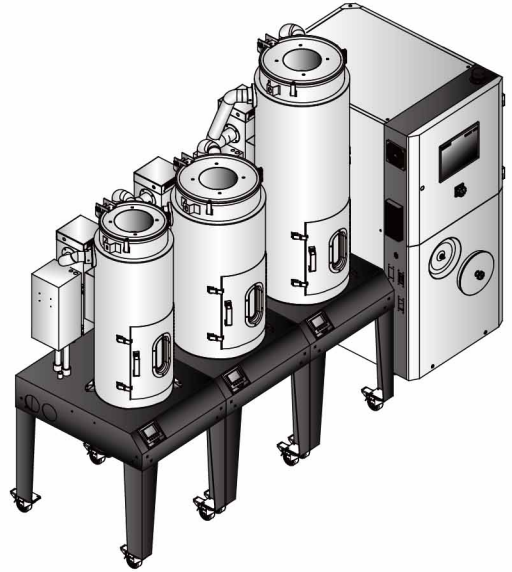
■ 智能模块化除湿干燥组合

MHD-U

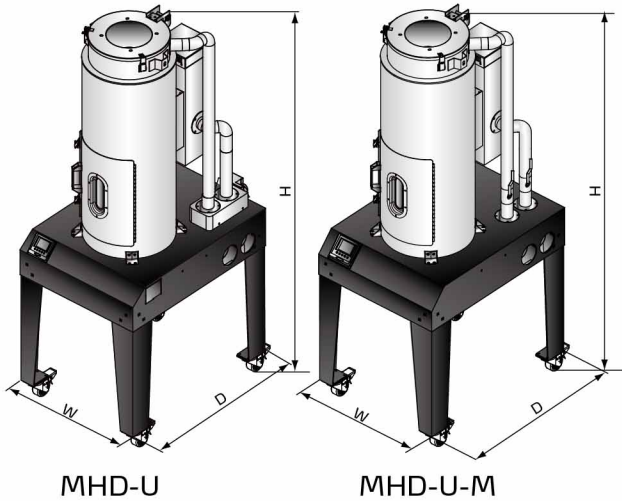
- 变频风机控制，实时提供所需风量，达到能源合理利用
- 独有的气流处理管理，实现高效干作业
- 模块化的组装方式，方便扩充模块化料斗干燥机
- 简洁的操作管理系统，采用P.I.D.温度控制器
- 自动风量检测与调节装置，节约能源
- 搭配智能模块化除湿机SD-H-SM使用

MHD-U-M

- 定风量控制，实时提供所需风量，达到能源合理利用
- 模块化的组装方式，方便扩充模块化料斗干燥机
- 简洁的操作管理系统，采用P.I.D.温度控制器
- 简易式手动风量调节装置，节约能源
- 搭配除湿机SD-H使用



■ 外形尺寸



■ 规格表

模组化料斗干燥机参数表

机 型	保温料桶容量 (L)	电热功率 (kW)	外形尺寸 (H×W×D)(mm)	净重 (kg)
MHD-20U(-M)	20	2.2	1485×696×775	40
MHD-40U(-M)	40	3.0	1348×550×801	70
MHD-80U(-M)	80	3.9	1865×632×860	85
MHD-120U(-M)	120	3.9	1795×632×860	90
MHD-160U(-M)	160	6	2180×632×860	105
MHD-230U(-M)	230	6	2175×732×1000	120
MHD-300U(-M)	300	12	2510×732×1000	130
MHD-450U(-M)	450	12	2414×853×1120	160
MHD-600U(-M)	600	18	3036×853×1120	200

注：1) 机器电压规格：3Φ，400VAC，50Hz
2) M表示手动风量调节

智能模块化除湿机与模块化料斗干燥机的搭配

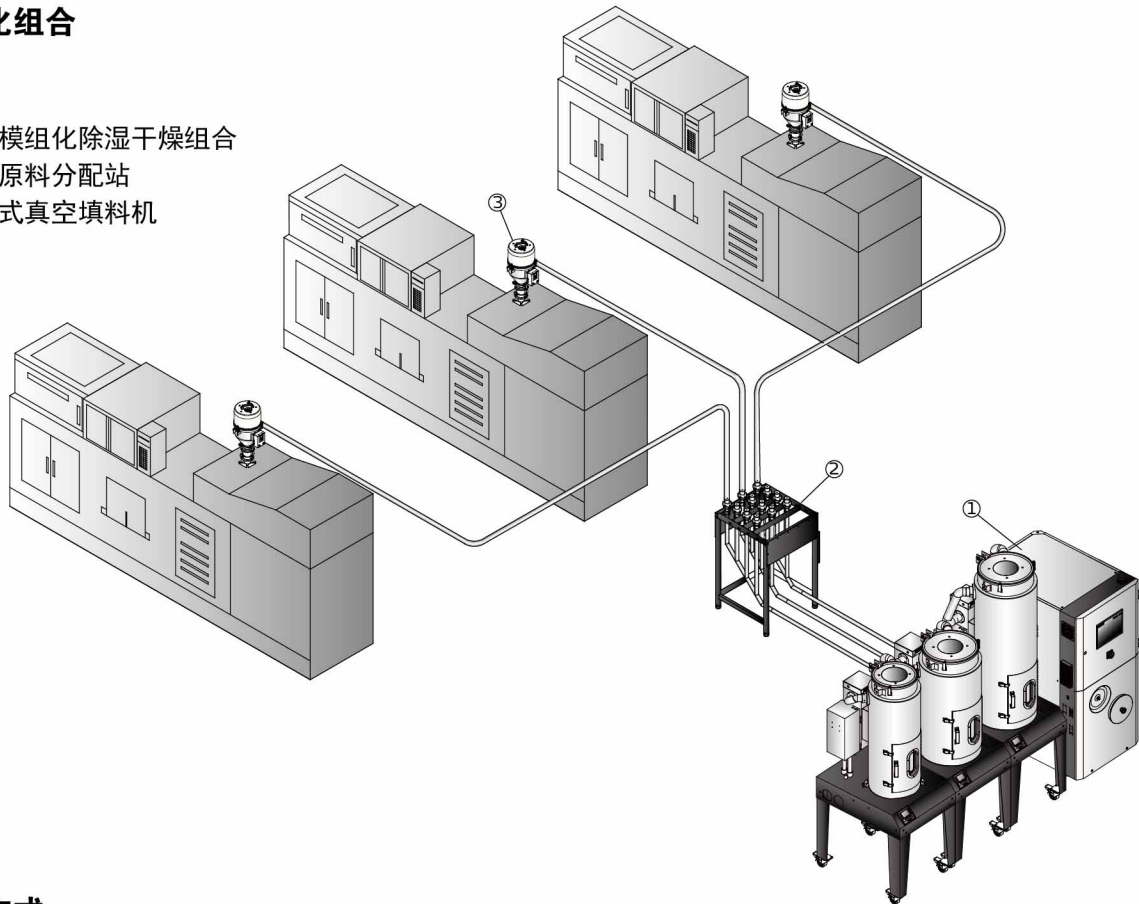
机 型	干燥风量 (m³/hr)	最大配置容量总和(L)	外形尺寸 (H×W×D)	MHD-20U	MHD-40U	MHD-80U	MHD-120U	MHD-160U	MHD-230U	MHD-300U	MHD-450U	MHD-600U
SD-120H-SM*	120	160	1360×530×820	√	√							
SD-200H-SM**	200	300	1560×660×1050			√	√	√				
SD-400H-SM**	400	600	1745×700×1255						√	√		
SD-700H-SM**	700	1050	1935×900×1380								√	√

注：1) 以上请根据配置表的搭配选择，可选择1对1或1对多搭配，且最大配置不可大于以上配置容量总和，如有其他配置要求请特制
2) **可搭配SM8、SM4，***仅可配SM4，此搭配说明仅针对表中对应机型，若有其它配置要求请特制
3) SD-H + MHD-U-M亦可参考以上搭配使用

Modular Dryer

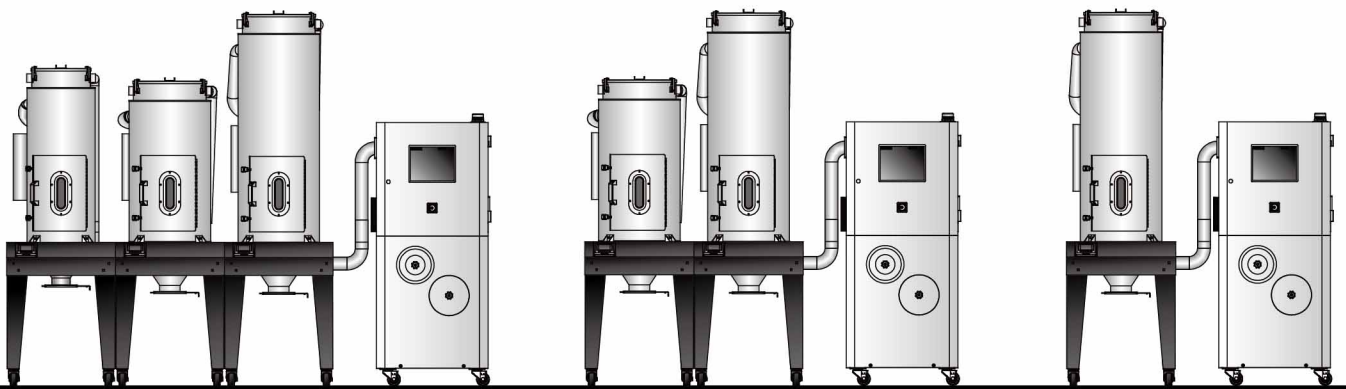
■ 模块化组合

1. 智能模块化除湿干燥组合
2. 中央原料分配站
3. 直结式真空填料机



■ 组合方式

智能模块化除湿干燥组合采用模块化的结构，可拆式的脚架方便随时移动与扩充，可同时搭配1对多个干燥料桶进行除湿干燥作业。



信易集团

地址: 台湾省新北市树林区民和街23号

电话: +886 2 2680 9119

传真: +886 2 2680 9229

Email: shini@shini.com