



中央過濾器

SCSF-200F-E

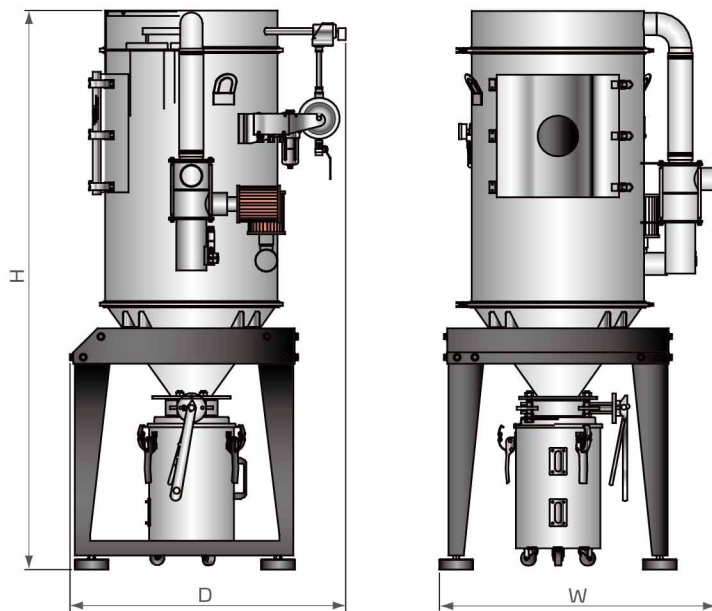


在使用本產品之前，請先仔細閱讀產品說明書。

■ 應用範圍

SCSF系列中央過濾器採用大型過濾器過濾原料中的粉塵及細微雜質，可有效保護風機，延長其使用壽命；自動噴洗除塵功能，可定時、有效的對過濾器進行噴洗作業，減少人工清潔次數。配備破真空膜片閥，有效保護風機並提高原料輸送速度。

外形尺寸



SCSF-200F-E

■ 規格表

機 型	最大處理風量 (m ³ /min)	入口管徑 (Inch)	集塵桶容量 (L)	外形尺寸(mm) H×W×D	淨重 (kg)
SCSF-200F-E	16	3	26	1900×940×940	180

注：1) 氣源：4~6 kgf/cm²
2) 電壓：DC 24V

產品規格若有變更，恕不另行通知。