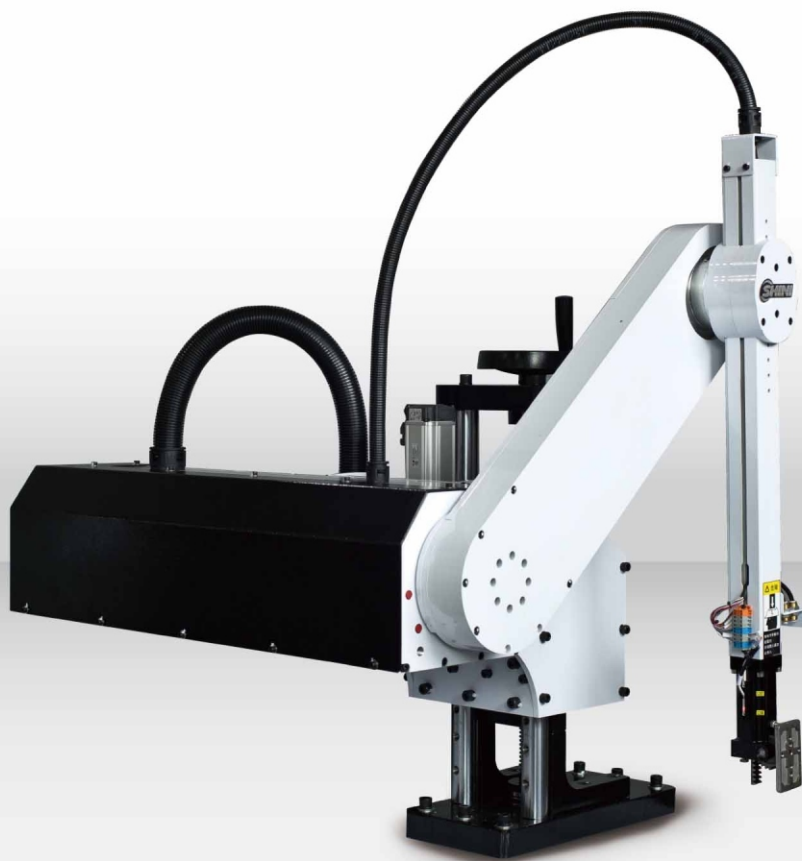


NEW!

SHINI

SS2-700



旋臂式二軸伺服機械手

■ 本機特點

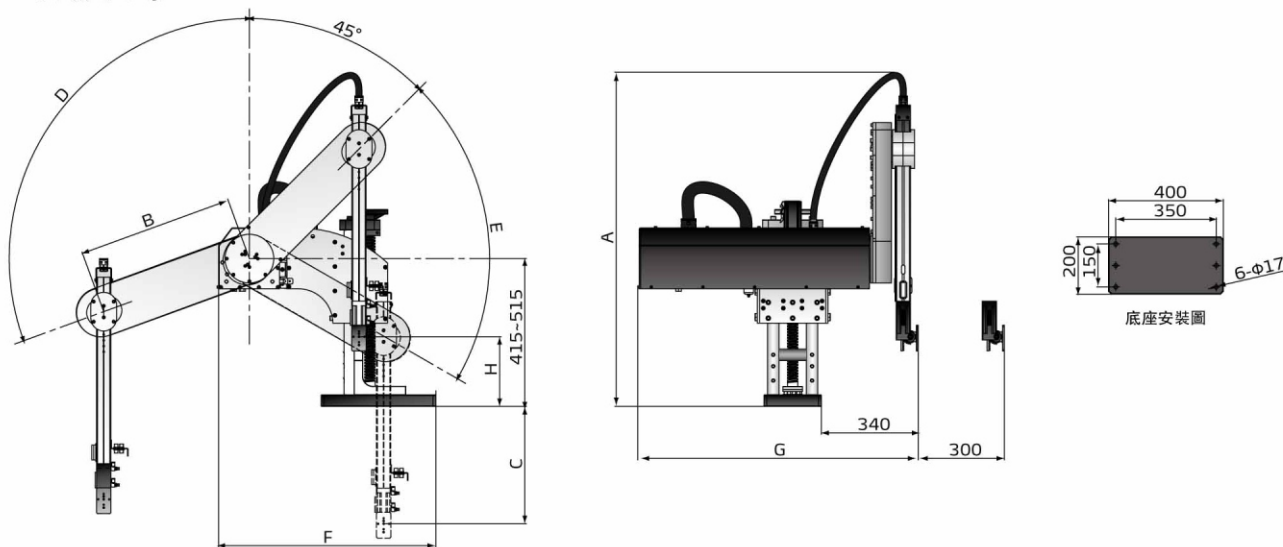
- 主機部分的傳動均由伺服電機完成，旋轉軸採用曲線運動路徑，位置控制準確，響應迅速
- 適用於週期短的中高速注塑機
- 低能耗、低維護、高可靠性
- 可搭配伺服驅動堆垛單元、輸送帶及安全保護

■ 應用範圍

該系列機械手主要用於注塑成型時成品的取出，適用於兩板模或熱流道模具。可搭配堆垛輸送系統應用，適用於鎖模力在300T以下的射出成型機。



■ 外形尺寸



■ 規格表

機型		SS2-700	SS2-S-700	SS2-900	SS2-S-900
適用機型 (ton)		50~200	50~200	200~300	200~300
主機	引拔行程 (mm)	300	300	300	300
	上下行程 (mm)	700	700	900	900
堆垛機	上下行程 (mm)	/	700	/	700
	姿勢角度 (deg)	/	90	/	90
輸送機	皮帶寬度 (mm)	/	400	/	400
	輸送帶長度 (mm)	/	2000	/	2000
最大載荷 (含治具) (kg)		1.5	1.5	1.5	1.5
最快模內取出時間 (sec)		0.8	0.8	1	1
最快空循環時間 (sec)		4	4	5	5
工作氣壓 (bar)		4~6	4~6	4~6	4~6
最大空氣消耗量 (NI/cycle) *		4	4	4	4
淨重 (kg)		150	150	155	155
尺寸規格 (mm)	A	1350	1350	1470	1470
	B	550	550	670	670
	C (max)	510	510	725	725
	D (max)	135°	135°	135°	135°
	E (max)	90°	90°	90°	90°
	F (max)	760	760	760	760
	G (min)	980	980	980	980
	H (min)	240	240	205	205

注: 1) 機型後加注"EM12"為控制系統信號符合Euromap12
機型後加注"EM67"為控制系統信號符合Euromap67

2) "*"最大空氣消耗量使用吸附時另外消耗60NI/min

3) 機器電壓規格為1Φ, 200~240V, 50/60Hz

信易集團

地址: 台灣省新北市樹林區民和街23號

電話: +886 2 2680 9119

傳真: +886 2 2680 9229

Email: shini@shini.com