



百捷系列立式拌料機

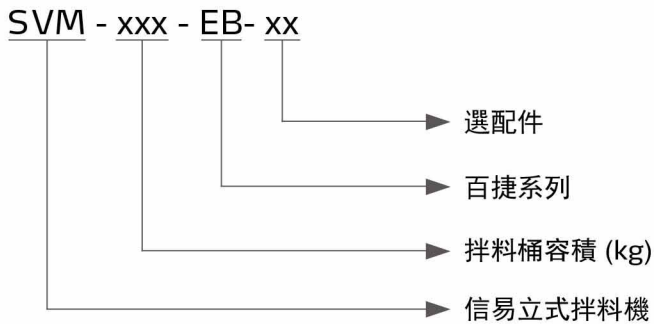
SVM-100-EB



在使用本產品之前，請先仔細閱讀產品說明書。

SVM-EB Series

■ 編碼原則



■ 本機特點

- 不鏽鋼桶身及攪拌葉，確保原料不受污染且經久耐用
- 桶蓋配備保護裝置，打開桶蓋時機器停止運轉，以防止誤操作發生危險
- 配備電機過載保護，防止電機過載燒壞
- 附自動停止裝置，可設定0~300 hr自動停止



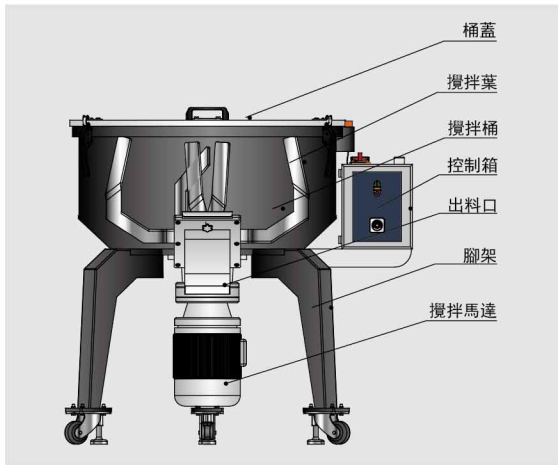
控制面板

■ 應用範圍

SVM-EB百捷系列立式混合機主要用於塑膠的混合攪拌，如：新舊料的攪拌、粉體料的攪拌，也可用於比例精度不高的色母料與新料的攪拌。

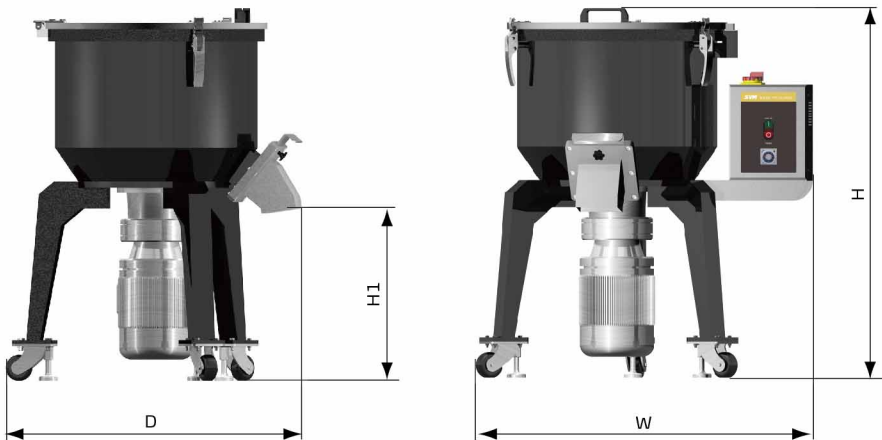
■ 工作原理

SVM-EB百捷系列立式混合機的工作原理是電機轉動，帶動攪拌葉旋轉，對所需攪拌的原料進行混合，然後將混合料通過料口送至相關容器，達到均勻拌料的目的。



控制箱發出信號給馬達，馬達開始轉動。馬達主軸帶動攪拌葉旋轉，使不同的原料在攪拌葉的旋轉下進行攪拌，使原料在短時間內完成均勻的混合。當控制箱的計時器達到設訂時間時，馬達停止轉動。此時打開料桶放料口，將混合好的原料排出攪拌桶。從而完成攪拌(在此過程中，若遇到攪拌馬達過載，蜂鳴器會發出警報提示)。

■ 外形尺寸



■ 規格表

| 機 型 | SVM-25-EB | SVM-50-EB | SVM-100-EB | SVM-150-EB | SVM-200-EB | SVM-300-EB | |
|---------------|-----------|-----------|------------|------------|------------|------------|------|
| 馬達功率 (kW) | 1.1 | 1.5 | 3.0 | 4.0 | 7.5 | 11 | |
| 最大處理量 (kg/hr) | 125 | 250 | 500 | 750 | 1000 | 1500 | |
| 拌料桶* (kg) | 25 | 50 | 100 | 150 | 200 | 300 | |
| 外形尺寸 | H (mm) | 920 | 1085 | 1115 | 1245 | 1610 | 1730 |
| | H1 (mm) | 420 | 487 | 495 | 495 | 785 | 835 |
| | D (mm) | 830 | 861 | 1070 | 1070 | 1180 | 1180 |
| | W (mm) | 935 | 965 | 1150 | 1150 | 1280 | 1280 |
| 淨重 (kg) | 90 | 120 | 170 | 250 | 340 | 385 | |

注：1) "*"表示滿載時，每次最佳混料時間約為10分鐘

2) 最大噪音值為80dB(A)

3) 以上最大處理量是以堆積密度為0.65Kg/L、直徑為2-3mm的塑料顆粒原料以連續運轉方式測量所得的數據

4) 最大處理量為每小時攪拌5批次，每批次10分鐘，每次按攪拌桶最大容量計算

5) 機器電壓規格為：3Φ 400VAC 50Hz

產品規格若有變更，恕不另行通知。

信易集團

地址: 台灣省新北市樹林區民和街23號

電話: +886 2 2680 9119

傳真: +886 2 2680 9229

Email: shini@shini.com

製造工廠

- 台灣
- 東莞
- 平湖
- 寧波
- 重慶
- 浦那

2021-12-15-04 版權所有 翻版必究

www.shini.com