

SLD



體積式液體色母計量機

■ 本機特點

- 採用步進電機直接驅動蠕動泵工作，不需使用減速箱，且計量精度高，最高可精確到0.05克
- 蠕動泵頭採用三個不銹鋼滾軸製作，強度高，使用壽命長，製作精密，確保加料準確度和精密度
- 蠕動泵頭部分採用快拆結構設計，操作簡單，加料軟管更換迅速
- 配備USB升級埠，方便軟體升級
- 可適用於擠出機與注塑機模式
- 操作簡單，只需輸入色母比例及每模重量，無需輸入熔膠時間，系統自動讀取注塑機的熔膠時間，實現色母的自動添加



噴嘴組件



蠕動泵



背面展示



控制箱

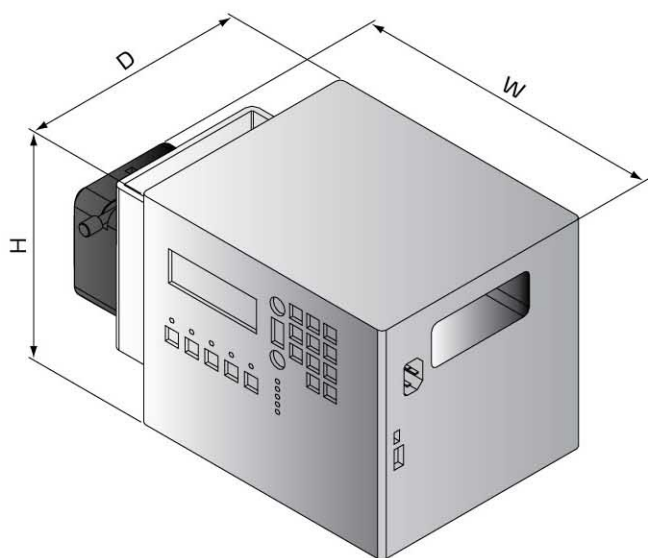
■ 應用範圍

SLD體積式色母計量機適用於液體色母的計量和添加。

■ 工作原理

接收到注塑機信號後，系統根據設定的參數通過步進電機驅動蠕動泵工作，蠕動泵通過泵體對彈性輸送軟管交替進行擠壓和釋放來泵送流體，從而達到精確計量輸送液體色母的目的。

■ 外形尺寸



■ 規格表

機 型	SLD
馬達轉速(rpm)	0.7~200
輸送能力 (L/hr)	0.01~2
外 形	
W (mm)	190
L (mm)	220
H (mm)	190
校準	手動
淨重 (kg)	6

注: 1) 機器電壓規格: 1Φ, 230VAC, 50Hz

信易集團

地址: 台灣省新北市樹林區民和街23號

電話: +886 2 2680 9119

傳真: +886 2 2680 9229

Email: shini@shini.com