



透浦式風機

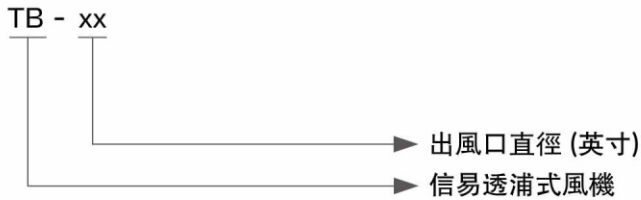
TB-30



在使用本產品之前，請先仔細閱讀產品說明書。

TB Series

■ 編碼原則



■ 本機特點

- 風機採用鋁合金壓鑄成型，外形美觀，安裝方便，操作簡單
- 馬達與風機體隔離設計，可耐高溫120°C
- 體積小，噪音低，可調節風門流量
- 適宜於50/60Hz的寬電壓電機

■ 應用範圍

- 乾燥機 機械冷卻 木工機械 熱風發生機 印刷機械 一般送風
- 集塵機 制果機械 塑膠押出機、吹袋機、淋膜機 恒溫箱 焚化爐 粉粒體輸送

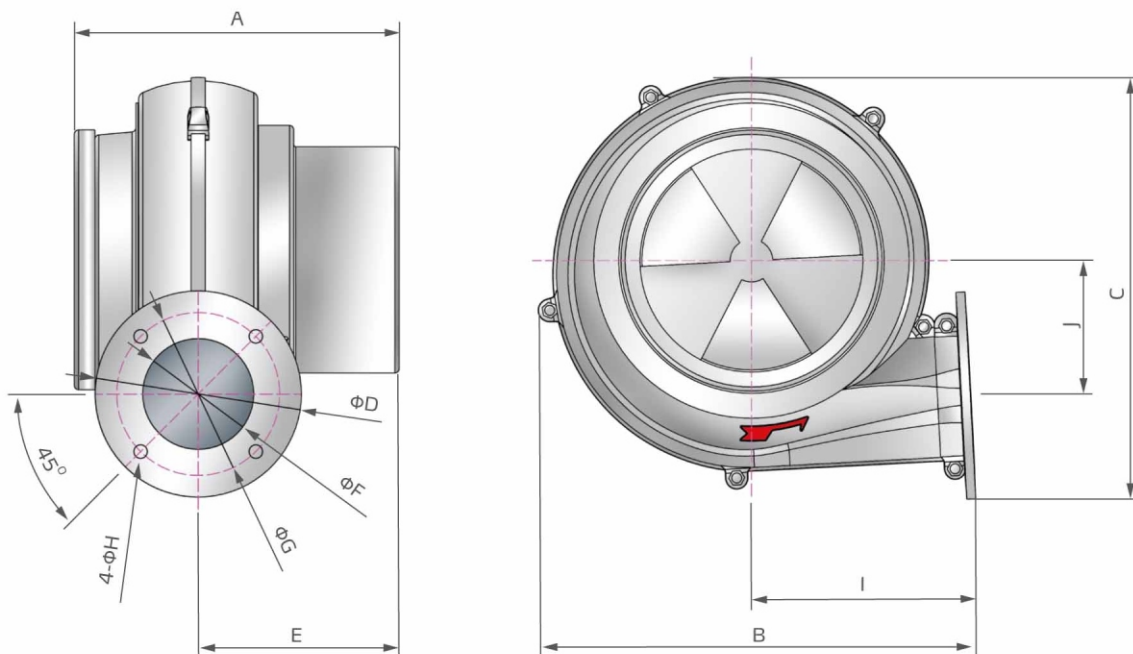
■ 性能表

機型	頻率(Hz)	相數	電壓(VAC)	電流(A)	輸入功率(W)	壓力(Pa)	流量(m ³ /hr)	噪音(dB)	重量(kg)
TB-15	50/60	1Φ	220/240	0.27/0.28	50	340/490	72/96	61	3.5
		3Φ	220/240	0.31/0.25	50	350/490	72/90		
			380/415	0.19/0.15	50	330/460	72/90		
TB-25	50/60	1Φ	220/240	0.78/0.76	120	470/650	216/288	67	5.8
		3Φ	220/240	0.48/0.34	120	460/620	210/276		
			380/415	0.33/0.27	120	470/640	216/282		
			440/460	0.48/0.31	120	470/650	216/282		
TB-30	50/60	1Φ	220/240	0.78/0.76	120	700/940	300/420	68	6.2
		3Φ	220/240	0.48/0.34	120	690/930	294/414		
			380/415	0.33/0.27	120	650/880	294/390		
			440/460	0.45/0.33	120	670/920	318/402		
TB-40	50/60	3Φ	220/240	0.55/0.4	180	740/960	378/420	74	8.4
			380/415	0.48/0.32	180	730/980	372/408		
			440/460	0.62/0.42	180	730/1000	384/438		
TB-50	50/60	3Φ	220/240	0.88/0.61	250	1030/1420	462/540	79	12.3
			380/415	0.58/0.4	250	1010/1410	510/606		
			440/460	0.85/0.54	250	1040/1430	528/624		

產品規格若有變更，恕不另行通知。

TB Series

■ 外形尺寸圖



■ 安裝尺寸

型號	A	B	C	D	E	F	G	H	I	J
TB-15	180	200	220	128	120	38.1	110	9.5	100	70
TB-25	248	250	275	140	168	63.5	110	9.5	160	90
TB-30	255	310	300	145	175	76.2	125	9.5	150	100
TB-40	296	344	320	149	190	101.6	132	9.5	190	125
TB-50	320	420	400	197.5	210	127	164	9.5	240	120

產品規格若有變更，恕不另行通知。

信易集團

地址: 台灣省新北市樹林區民和街23號

電話: +886 2 2680 9119

傳真: +886 2 2680 9229

Email: shini@shini.com

製造工廠

- 台灣
- 東莞
- 平湖
- 寧波
- 孟買

2013-06-15-04 版權所有 翻版必究

www.shini.com