



銳捷系列SG-B

SG-4390B



在使用本產品之前，請先仔細閱讀產品說明書。

SG-B Series

■ 編碼原則

SG - xx xx B - x



■ 本機特點

- 轉動刀具採用最新的V形切割技術，可將待粉碎材料送至轉刀中央，這避免了材料貼在側壁上，同時也增長了側壁的使用壽命
- 刀具採用進口優質材質，耐磨，高硬度，使用壽命長，且可磨削重複使用
- 粉碎室採用高硬度材質製成，經數控機床精加工，具有厚度大、強度高、耐磨性強、無污染、使用壽命長及維修保養十分方便等特點
- 採用全隔音的進料箱在機器運行中，工作噪音會大大下降，並在進料口處安裝了安全擋料簾，使材料在被破碎時不會飛濺出來
- 電機帶輪通過V形帶連接傳動軸，具有運行平衡、配合精密、拆裝方便、維修簡單等特點
- 粉碎室後板冷卻水裝置可有效地降低粉碎室溫度，避免粉碎料融結
- SG-50B進料箱採用電動推桿、SG-70B進料箱採用液壓裝置掀開與閉合
- 標配調刀架，使動刀可在機外的夾具內調整，不必再經過艱難的機內調整的過程

■ 應用範圍

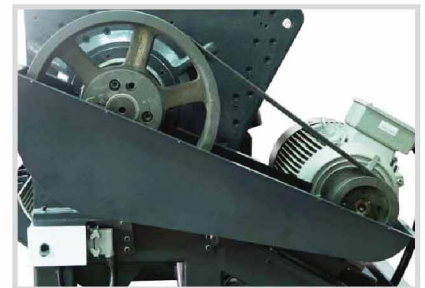
SG-B銳捷系列集中粉碎機適用於粉碎各種塑膠材料，包括注射成型、吹塑成型或擠壓成型後產生的廢料。



V型切割技術



篩網、篩網架



重型傳動設計



高品質粉碎室



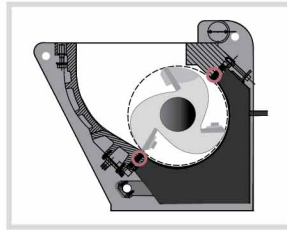
調刀架

不同的料選擇不同的切割角度

廢塑膠料種類有很多，如板材型、框架型、注塑澆頭型、水口型、管材型等，根據不同的料選擇適合的切割角度，而SG-50B大型粉碎機擁有兩種不同的切割角度供客戶選用。

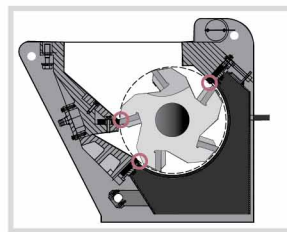
3x2型(標準型)

兩排固定刀的設計使得機殼進口空間很大，加上刀具的起始切割點低，材料可以被迅速的抓住並切碎。這種機殼的設計使其適用於粉碎空心體，如瓶子、滾筒等大體積的材料。



5x3型

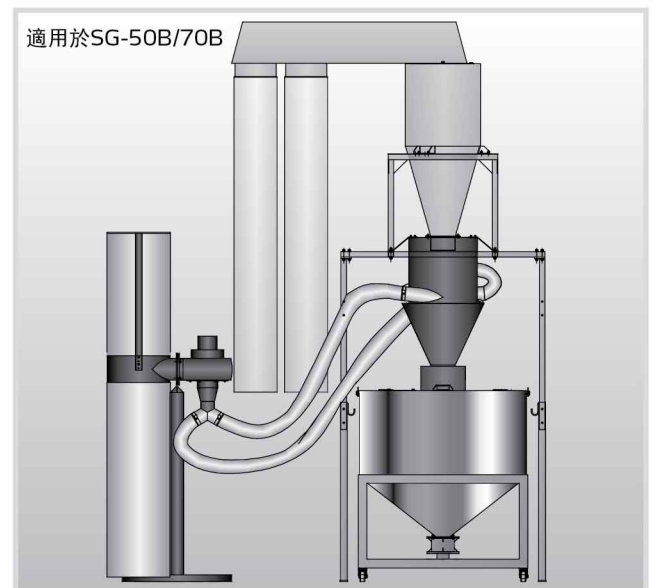
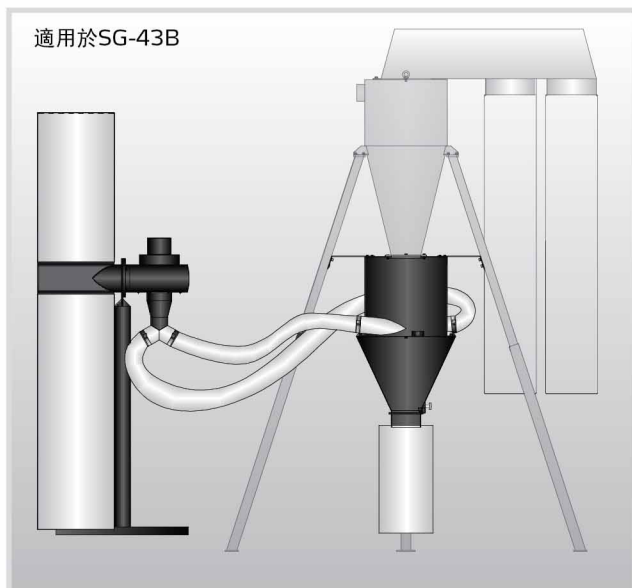
五爪式的半封閉式轉子，每行葉片之間的空隙不大，被粉碎原料不會掉入轉刀中。加上三排固定刀的設計使得餵料口減小，同時將機器的起始切割點提高，這些特征使得切割作用不會過強，既使要求苛刻的情況下，轉子也將避免受阻。這種大型、重型轉刀尤其適用於粉碎注塑膠頭料、厚壁物體及厚的板材等。



選裝件

粉塵分離系統

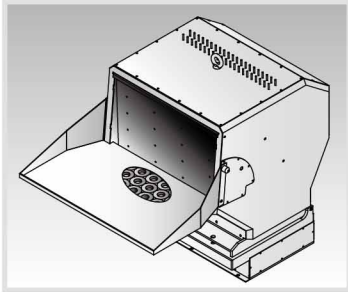
可選裝粉塵分離系統，用於除去粉碎料的粉末，機型后加注“DS”



SG-B Series

選裝件

進料口加裝磁鐵



進料口加裝磁鐵可吸附入料口原料的鐵屑雜質。(僅適用於SG-43B)

機型后加註“FHM”

特殊孔徑篩網



Φ8, Φ10, Φ17, Φ25(mm)供SG-43選裝
Φ8, Φ10, Φ14, Φ17, Φ25(mm)供SG-50選裝
Φ10, Φ14, (mm)供SG-70選裝
機型后加註“SS+篩網孔徑”, 如Φ8則加註“SS08”

飛輪



可選裝飛輪以增加慣性, 從而加大切削能力。同時, 可令軸承受力更為平衡, 使用壽命更長。

機型后加註“FW”

分離式風機



SG-43B



SG-50B/70B

分離式風機輸送裝置是指通過風機把粉碎後顆粒料送至旋風器分離粉碎料與風, 便於粉碎料的收集。機型后加註“SC”

側面投料



傳統的粉碎機進料口結構對碎料較長的管材和型材存在一定的困難。為此, 我們特別設計了側面進料口給客戶選用, 使較長材料的喂給極為簡便。

機型后加註“SF”

搭配輸送機送料

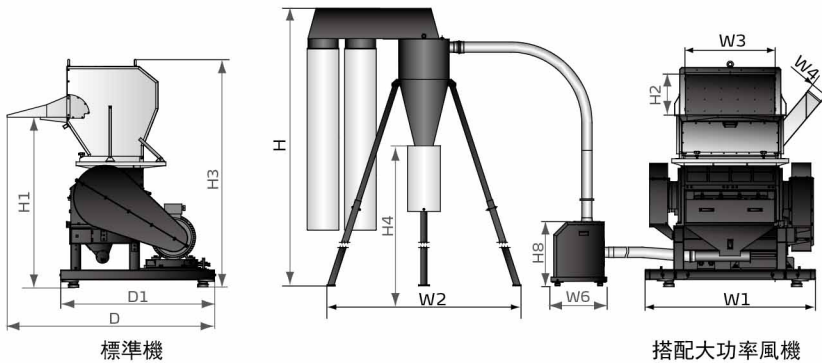


傳統的大型粉碎機對於餵料存在一定困難, 通常需要將粉碎機埋於地坑中或是搭建平台餵料, 為此, 信易特別設計了輸送機搭配SG-B系列使用, 利用輸送機輕易的把料送進粉碎室中進行粉碎。

機型后加註“BCF”

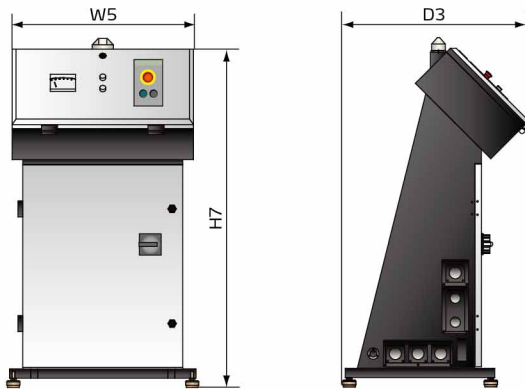
- 可選裝針對含纖粉碎料粉碎機, 粉碎室等與原料接觸的部件, 均採用表面硬化處理, 刀片材質以V-4E與S50C貼合, 機型後加註“F”
- 可選裝滿料報警裝置, 不會因無人看守時料滿溢出而造成浪費。機型後加註“FAD”
- 進料口及儲料箱改為不鏽鋼, 機型後加註“R”
- 可選裝增大電機功率, 機型後加註“H”
- 可選裝增大風機功率, 機型後加註“EC”
- 為滿足部分客戶粉碎較長物料需求, 例如汽車保險杠, 可選裝增高型進料箱(僅適用於SG-50B/70B), 機型後加註“HF”
- 可選裝五動三定刀具配置, 具體參考應用範圍介紹, 機型後加註“FT”

■ 外形尺寸(SG-43B)

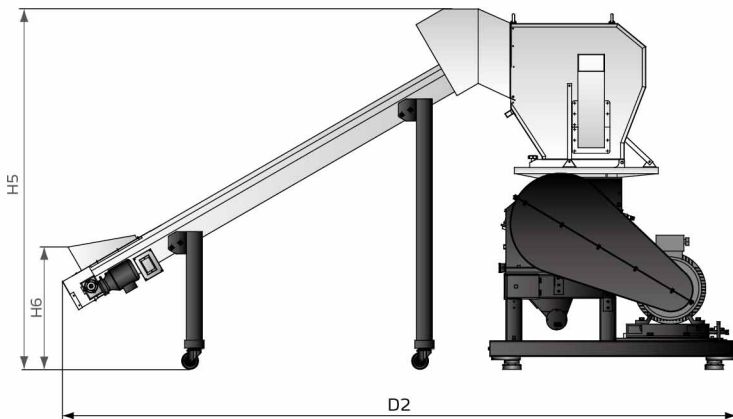


標準機

搭配大功率風機



電控箱



選裝輸送機

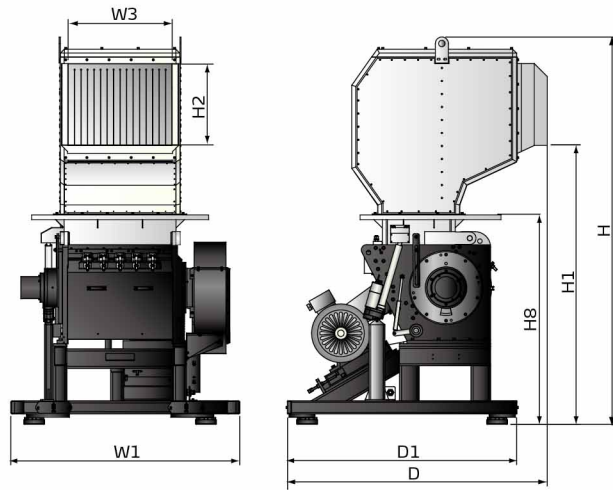
■ 規格表(SG-43B)

機 型	SG-4360(H)B	SG-4390(H)B	
電機功率 (kW)	30(37)	37(45)	
送料風機功率 (kW)	○(2.2)	○(2.2)	
轉速 (rpm)	525	525	
固定刀片數量	2 x 1	2 x 2	
轉動刀片數量(選裝)	3 x 1(5 x 1)	3 x 2(5 x 2)	
粉碎室尺寸 (mm)	430 x 600	430 x 900	
最大粉碎能力 (kg/hr)	800	1000	
粉碎時噪音 dB(A)	105~110	105~110	
刀具材質	SKD11	SKD11	
篩網孔徑	Φ12 mm	Φ12 mm	
增大送料風機功率(kW)	○(7.5)	○(7.5)	
外形尺寸	H (mm)	2710~3155	2710~3155
	H1 (mm)	1708	1708
	H2 (mm)	430	430
	H3 (mm)	2260	2260
	H4 (mm)	1240~1690	1240~1690
	H5 (mm)	2277	2277
	H6 (mm)	750	750
	H7 (mm)	1268	1268
	H8 (mm)	636(970)	636(970)
	W1 (mm)	1390	1690
	W2 (mm)	1900~2310	1900~2310
	W3 (mm)	600	900
	W4 (mm)	160x160	160x160
W5 (mm)	720	720	
W6 (mm)	552(630)	552(630)	
D (mm)	1978	1978	
D1 (mm)	1553	1553	
D2 (mm)	4300	4300	
D3 (mm)	690	690	
淨重 (kg)	2300 (2350)	2630 (2680)	

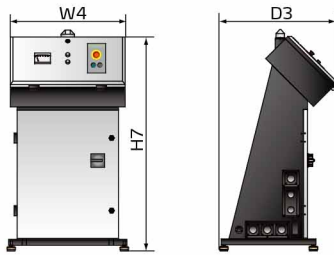
- 註：1) “●”表示標準配置，“○”表示選裝配置，“-”表示無
 2) SKD11為日本JIS標準編號
 3) 最大粉碎能力取決於篩網孔徑及粉碎料材質等因素
 4) 粉碎時的噪音因粉碎料材質和馬達的配置而不同
 5) 噪音測試標準：機器周圍1m，距離地面1.6m處
 6) 機器電壓規格為：3Φ，400VAC，50Hz

SG-B Series

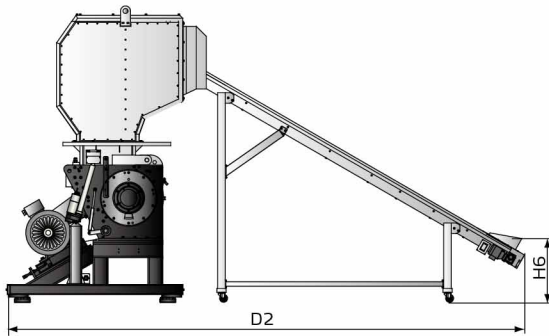
外形尺寸(SG-50B)



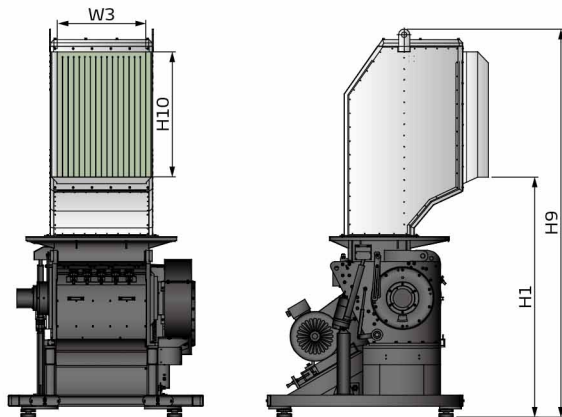
標準機



電控箱



選裝輸送機



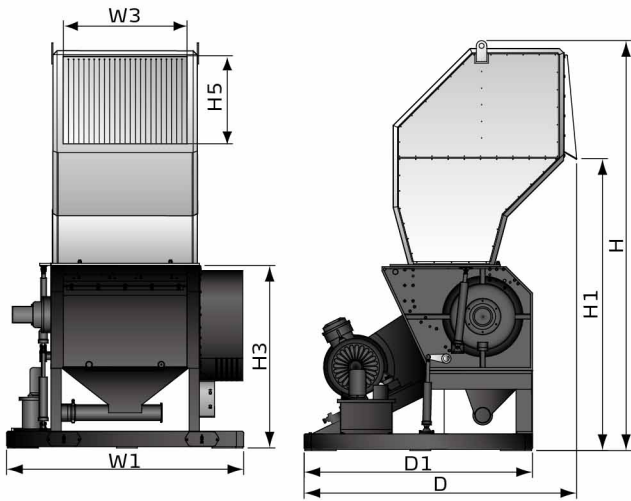
選裝增高型進料箱

規格表(SG-50B)

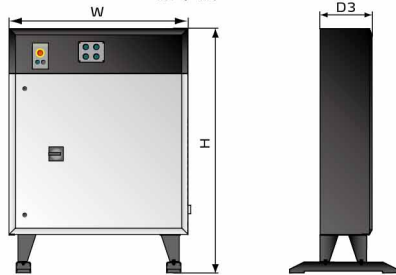
機 型	SG-5080B	SG-50110B	
電機功率 (kW)	37	45	
主軸轉速 (rpm)	525	525	
送料風機功率(kW)	3	4	
進料箱推桿電機功率(kW)	0.32	0.32	
刀具材質	SKD11	SKD11	
固定刀片排數(選裝)	2 x 2(5 x 2)	2 x 2(3 x 2)	
轉動刀片排數(選裝)	3 x 2(5 x 2)	3 x 2(5 x 2)	
粉碎室尺寸 (mm)	500 x 800	500 x 1100	
最大粉碎能力 (kg/hr)	1100	1500	
粉碎時噪音 dB(A)	110~115	110~115	
冷卻水裝置	●	●	
篩網孔徑	Φ12 mm	Φ12 mm	
增高型進料箱	○	○	
外形尺寸	H (mm)	2980	2980
	H1 (mm)	2170	2170
	H2 (mm)	620	620
	H6 (mm)	690	690
	H7 (mm)	1260	1260
	H8 (mm)	1630	1630
	H9 (mm)	3500	3500
	H10 (mm)	1190	1190
	W1(mm)	1760	2060
	W3(mm)	800	1100
W4 (mm)	700	700	
D (mm)	2000	2000	
D1 (mm)	1740	1740	
D2 (mm)	5470	5470	
D3 (mm)	690	690	
淨重 (kg)	3800	4260	
電控箱尺寸(W×H×D)	580×1268×690		

- 注: 1) “●”表示標準配置, “○”表示選裝配置, “-”表示無
 2) SKD11 為日本JIS標準編號
 3) 粉碎機最大的加工能力取決於篩網孔徑、材料等, 當粉碎框架殼體料時最大粉碎量約減少一半
 4) 粉碎時的噪音因粉碎料材質和馬達的配置而不同
 5) 噪音測試標準: 機器周圍1m, 距離地面1.6m處
 6) 為避免塑膠粘刀, 所有待粉碎料溫度應是常溫狀態進行粉碎
 7) 機器電壓規格為: 3Φ, 400VAC, 50Hz

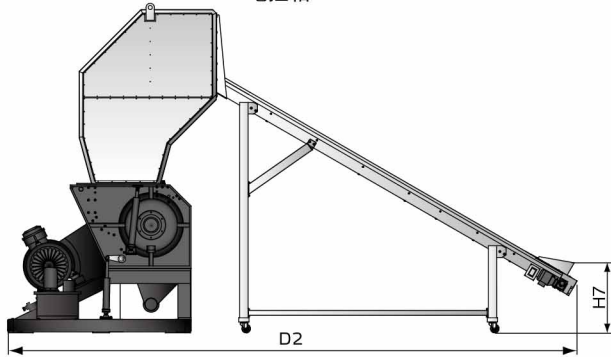
■ 外形尺寸(SG-70B)



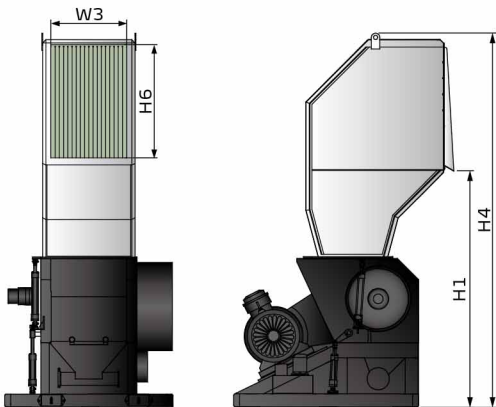
標準機



電控箱



選裝輸送機



選裝增高型進料箱

■ 規格表(SG-70B)

機 型	SG-7090B	SG-70120B	
電機功率 (kW)	75	90	
主軸轉速 (rpm)	525	525	
送料風機(選裝)功率 (kW)	7.5	7.5	
液壓系統電機功率(kW)	1.5	1.5	
刀具材質	SKD11	SKD11	
固定刀片排數(選裝)	2 × 2(3 × 2)	2 × 2(3 × 2)	
轉動刀片排數(選裝)	3 × 2(5 × 2)	3 × 2(5 × 2)	
粉碎室尺寸 (mm)	700 × 900	700 × 1200	
冷却水裝置	●	●	
篩網孔徑(mm)	Φ12	Φ12	
最大粉碎能力 (kg/hr)	1300	1800	
粉碎時噪音 dB(A)	120	120	
增高型進料箱	○	○	
外形尺寸	H (mm)	3950	3950
	H1 (mm)	2815	2815
	H3 (mm)	1770	1770
	H4 (mm)	4450	4450
	H5 (mm)	900	900
	H6 (mm)	1400	1400
	H7 (mm)	846	846
	D(mm)	2625	2625
	D1(mm)	2200	2200
	D2(mm)	6840	6840
	D3(mm)	290	290
	W1 (mm)	2000	2300
	W3 (mm)	900	1200
淨重 (kg)	4000	4500	
電控箱尺寸(W×H×D)	1000×1365×290		

- 注：1) “●”表示標準配置，“○”表示選裝配置，“-”表示無
 2) SKD11 為日本JIS標準編號
 3) 粉碎機最大的加工能力取決於篩網孔徑、材料等，當粉碎框架殼體料時最大粉碎量約減少一半
 4) 粉碎時的噪音因粉碎料材質和馬達的配置而不同
 5) 噪音測試標準：機器周圍1m，距離地面1.6m處
 6) 為避免塑膠粘刀，所有待粉碎料溫度應是常溫狀態進行粉碎
 7) 機器電壓規格為：3Φ，400VAC，50Hz

信易集團

地址: 台灣省新北市樹林區民和街23號

電話: +886 2 2680 9119

傳真: +886 2 2680 9229

Email: shini@shini.com

製造工廠

- 台灣
- 東莞
- 平湖
- 寧波
- 重慶
- 浦那

2019-03-15-04 版權所有 翻版必究

www.shini.com