



“一对二/四” 分离式真空填料机

SAL-5HP-UG124 & SHR-12U-S

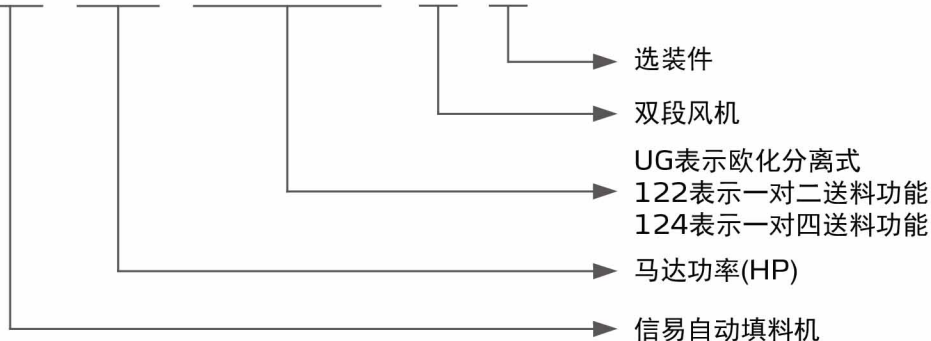


在使用本产品之前，请先仔细阅读产品说明书。

SAL-UG122/124 Series

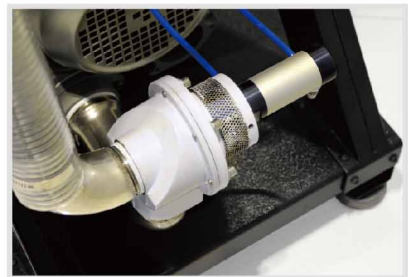
■ 编码原则

SAL - xxHP - UG122/124 - (D) - xx



■ 本机特点

- 一个主机搭配2个或4个料斗，用于高或长距离送料
- 两级旋风除尘器及大型除尘桶过滤技术，维护方便快捷
- 全系列机型附破真空阀，以保护风机
- 工业及安全插头，操作安全可靠



破真空膜片阀

■ 应用范围

搭配两个或四个SHR-U-S欧化真空料斗，适用于多台除湿干燥机(如二机一体SDD)对多种塑料原料输送，此外，也可实现一对二或四原料输送至不同的成型机或料桶，可大幅节约成本。

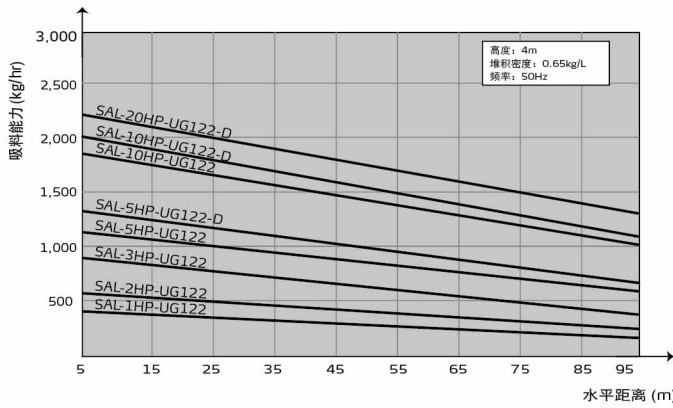
■ 选装件

储压罐自动喷洗装置

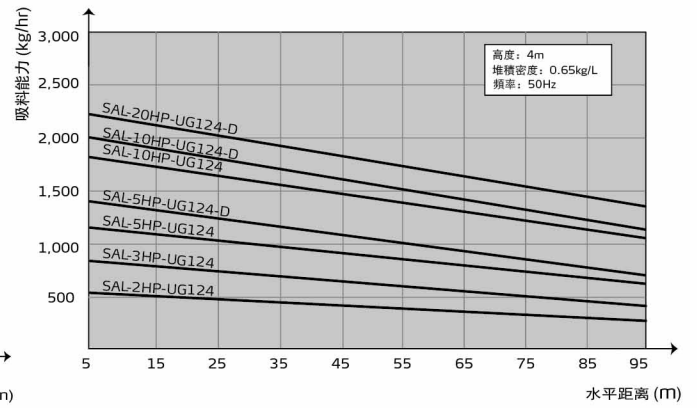


当输送原料中细小杂质较多，或含有回收料时，主机可选装储压罐自动清洗装置，并在主机机型后加注“A”(适用于SAL-5HP-UG122/UG124及以上机型)

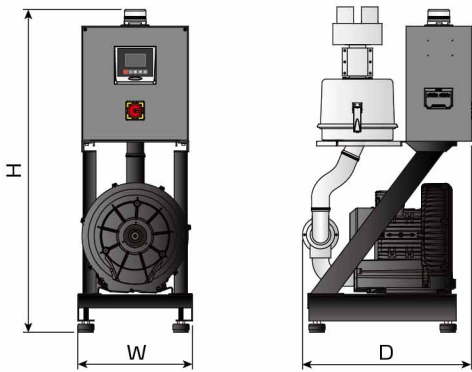
■ 吸料能力曲线(SAL-UG122)



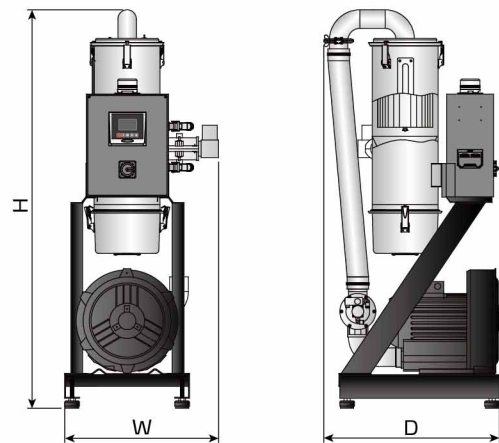
■ 吸料能力曲线(SAL-UG124)



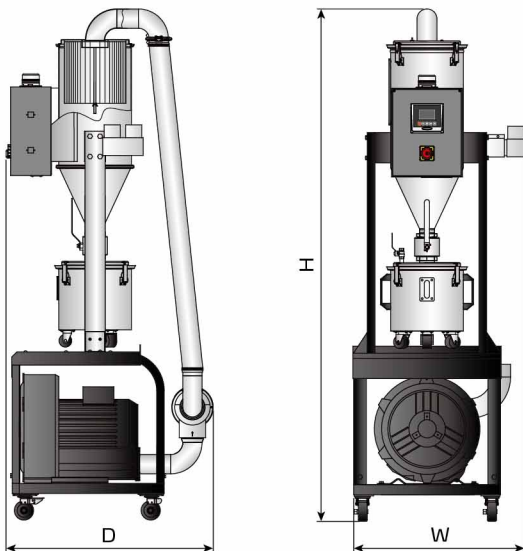
■ SAL-UG122外形尺寸



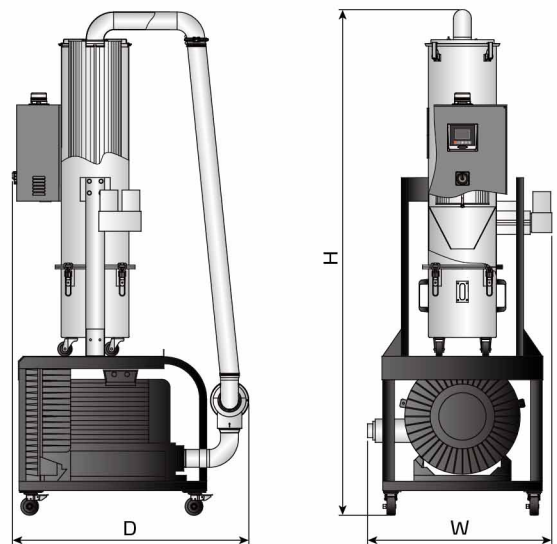
SAL-1HP/2HP/3HP-UG122



SAL-5HP-UG122(-D)



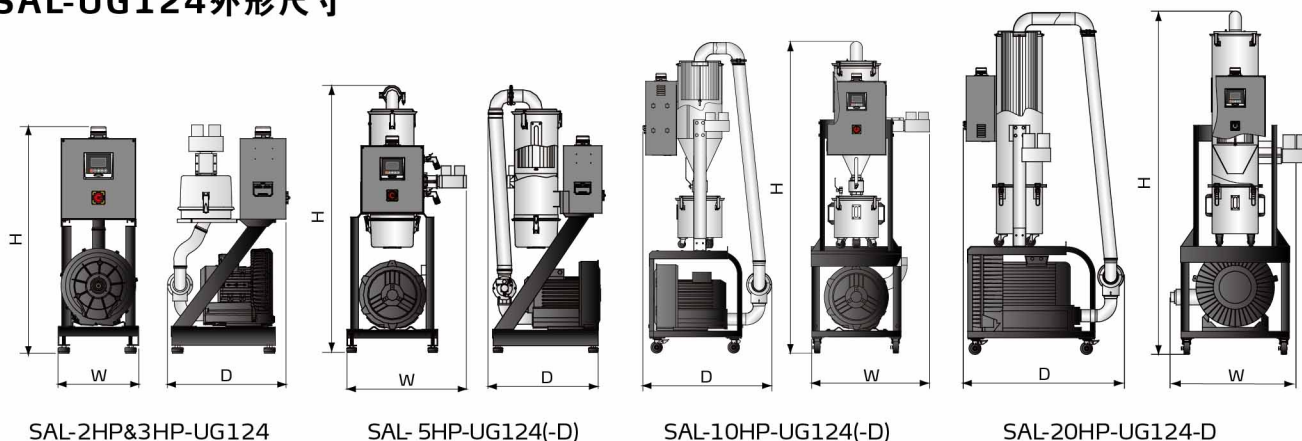
SAL-10HP-UG122(-D)



SAL-20HP-UG122-D

SAL-UG122/124 Series

■ SAL-UG124外形尺寸



■ SAL-UG122规格表

机 型	主 机				料 斗			输料管径 (Inch)	吸风管径 (inch)	输送能力 (kg/hr)
	马达功率 (kW)	规格	外形尺寸 (mm) H × W × D	净重 (kg)	搭配型号	储料斗容量 (L)	净重 (kg)			
SAL-1HP-UG122	0.75	3Φ	988 × 350 × 515	52	2×SHR-3U-S	3	4.5	1.5	2	400
SAL-2HP-UG122	1.5	3Φ	988 × 350 × 515	56	2×SHR-6U-S	6	7.5	1.5	2	550
SAL-3HP-UG122	1.85	3Φ	988 × 350 × 515	60	2×SHR-12U-S	12	9	1.5	2	800
SAL-5HP-UG122	3.75	3Φ	1359 × 523 × 600	175	2×SHR-12U-S	12	9	1.5	2	1200
SAL-5HP-UG122-D	3.4		1359 × 639 × 600	180	2×SHR-12U-S					1350
SAL-10HP-UG122	7.5	3Φ	2015 × 675 × 817	185	2×SHR-36U-S	36	12	2	2.5	1800
SAL-10HP-UG122-D			2015 × 845 × 817	192	2×SHR-36U-S					2000
SAL-20HP-UG122-D	13	3Φ	2200 × 745 × 1000	246	2×SHR-48U-S	48	20	2.5	3	2200

注： 1) 输送能力测试条件为：堆积密度约0.65kg/L，直径为3~5 mm塑料原料颗粒，以垂直高度4m，水平距离5m为测试标准所得
2) 机器电压规格为：3Φ，400VAC，50Hz

产品规格若有变更，恕不另行通知。

■ SAL-UG124规格表

机 型	主 机				料 斗			输料管径 (inch)	吸风管径 (inch)	输送能力 (kg/hr)
	马达功率 (kW)	规格	外形尺寸 (mm) H × W × D	净重 (kg)	搭配型号	储料斗容量 (L)	净重 (kg)			
SAL-2HP-UG124	1.5	3Φ	985 × 350 × 516	60	4×SHR-3U-S	3	4.5	1.5	2	550
SAL-3HP-UG124	1.85			65	4×SHR-6U-S	6	7.5			800
SAL-5HP-UG124	3.75	3Φ	1384 × 620 × 571	175	4×SHR-12U-S	12	9	1.5	2	1200
SAL-5HP-UG124-D	3.4			1384 × 659 × 571	180					4×SHR-12U-S
SAL-10HP-UG124	7.5	3Φ	2020 × 765 × 836	185	4×SHR-36U-S	36	12	2	2.5	1800
SAL-10HP-UG124-D				2020 × 934 × 836	192					4×SHR-36U-S
SAL-20HP-UG124-D	13	3Φ	2200 × 840 × 1000	246	4×SHR-48U-S	48	20	2.5	3	2200

注： 1) 输送能力测试条件为：堆积密度约0.65kg/L，直径为3~5 mm塑料原料颗粒，以垂直高度4m，水平距离5m为测试标准所得
2) 机器电压规格为：3Φ，400VAC，50Hz

产品规格若有变更，恕不另行通知。