



百捷系列立式拌料機

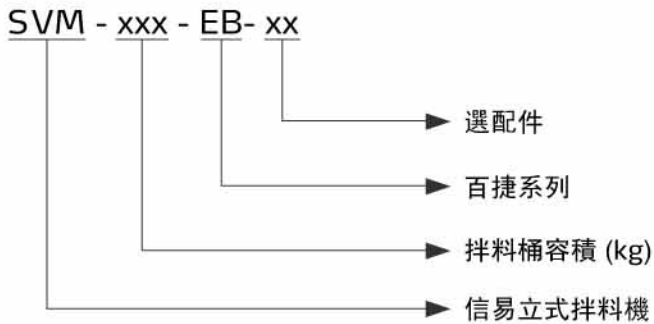
SVM-100-EB



在使用本產品之前，請先仔細閱讀產品說明書。

SVM-EB Series

■ 編碼原則



■ 本機特點

- 不鏽鋼桶身及攪拌葉，確保原料不受污染且經久耐用
- 桶蓋配備保護裝置，打開桶蓋時機器停止運轉，以防止誤操作發生危險
- 配備電機過載保護，防止電機過載燒壞
- 附自動停止裝置，可設定0~300 hr自動停止



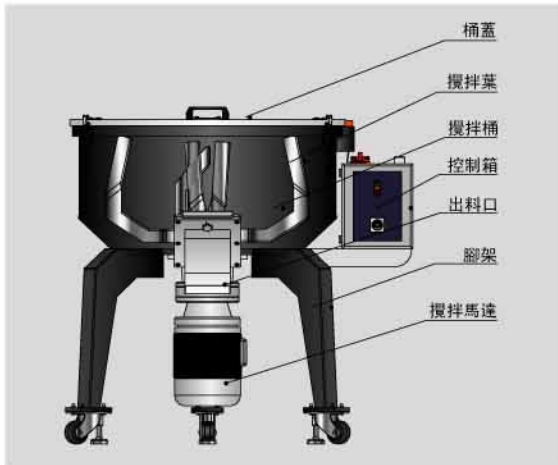
控制面板

■ 應用範圍

SVM-EB百捷系列立式混合機主要用於塑膠的混合攪拌，如：新舊料的攪拌、粉體料的攪拌，也可用於比例精度不高的色母料與新料的攪拌。

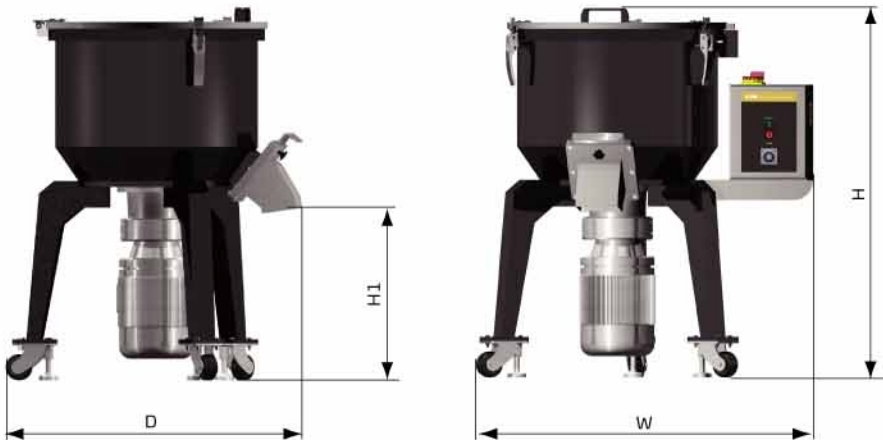
■ 工作原理

SVM-EB百捷系列立式混合機的工作原理是電機轉動，帶動攪拌葉旋轉，對所需攪拌的原料進行混合，然後將混合料通過料口送至相關容器，達到均勻拌料的目的。



控制箱發出信號給馬達，馬達開始轉動。馬達主軸帶動攪拌葉旋轉，使不同的原料在攪拌葉的旋轉下進行攪拌，使原料在短時間內完成均勻的混合。當控制箱的計時器達到設訂時間時，馬達停止轉動。此時打開料桶放料口，將混合好的原料排出攪拌桶。從而完成攪拌(在此過程中，若遇到攪拌馬達過載，蜂鳴器會發出警報提示)。

■ 外形尺寸



■ 規格表

機 型	SVM-25-EB	SVM-50-EB	SVM-100-EB	SVM-150-EB	SVM-200-EB	SVM-300-EB	
馬達功率 (kW)	1.1	1.5	3.0	4.0	7.5	7.5	
最大處理量 (kg/hr)	125	250	500	750	1000	1500	
拌料桶* (kg)	25	50	100	150	200	300	
外形尺寸	H (mm)	920	1085	1115	1245	1610	1730
	H1 (mm)	420	487	495	495	785	835
	D (mm)	830	861	1070	1070	1180	1180
	W (mm)	935	965	1150	1150	1280	1280
淨重 (kg)	90	120	170	250	340	385	

注：1) "*"表示滿載時，每次最佳混料時間約為10分鐘

2) 最大噪音值為80dB(A)

3) 以上最大處理量是以堆積密度為0.65Kg/L、直徑為2-3mm的塑料顆粒原料以連續運轉方式測量所得的數據

4) 最大處理量為每小時攪拌5批次，每批次10分鐘，每次按攪拌桶最大容量計算

5) 機器電壓規格為：3Φ 400VAC 50Hz

產品規格若有變更，恕不另行通知。

信易集團

地址: 台灣省新北市樹林區民和街23號

電話: +886 2 2680 9119

傳真: +886 2 2680 9229

Email: shini@shini.com

製造工廠

- 台灣
- 東莞
- 平湖
- 寧波
- 重慶
- 浦那

2017-02-15-04 版權所有 翻版必究

www.shini.com