



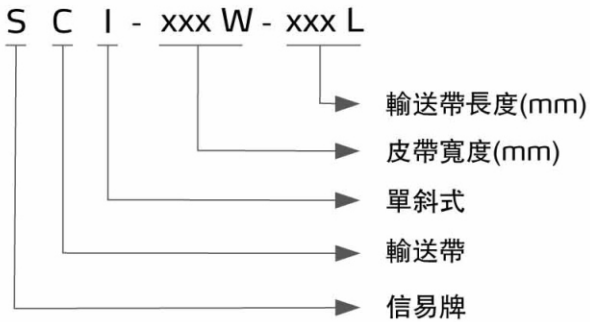
單斜式皮帶輸送機

SCI-300W-200L



在使用本產品之前，請先仔細閱讀產品說明書。

■ 編碼原則



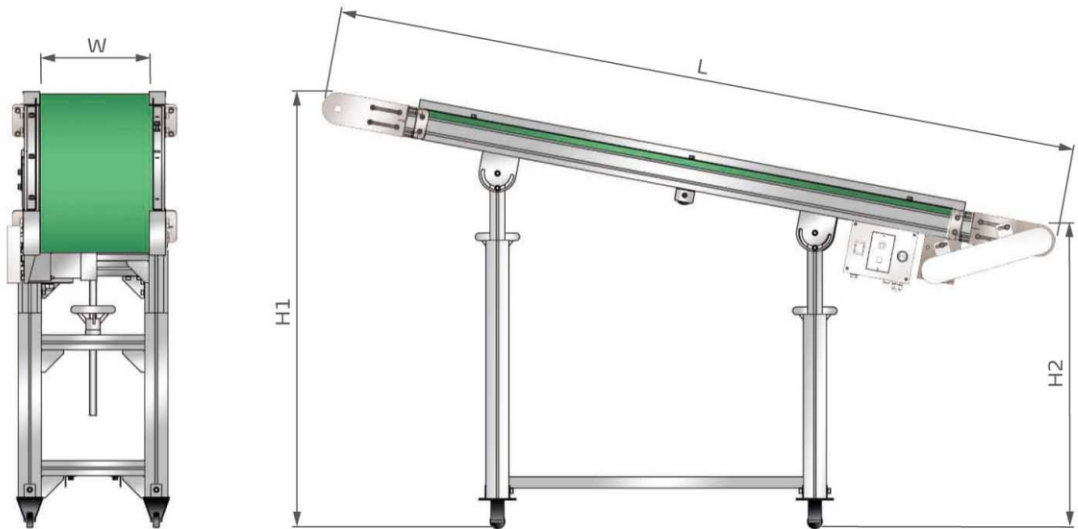
■ 本機特點

- 機體由高精度鋁合金結構樑組成，表面噴砂陽極處理，外型美觀
- 傳送皮帶採用高品質加布塑膠材料，可有效保護產品外觀且具有極高的耐磨性
- 具有兩端高度可調功能，採用手輪調整，調節方便
- 底部採用萬向腳輪配合剎車腳輪，固定與移動自如
- 旋鈕式調速器、可自由調整運轉速度，操作簡單、使用方便
- 具有自動與手動切換功能，可與機械手連動也可獨立工作
- 附機械手連接標準接頭，與機械手連接方便快捷

■ 應用範圍

該系列輸送機主要用於機械手取出產品的輸送，能有效提升工作效率、保護產品外觀；與機械手信號連接，可搭配機械手實現全自動化作業。

■ 外形尺寸圖



■ 規格表

機型	SCI - 200W	SCI - 300W	SCI - 400W	SCI - 500W	SCI - 600W
皮帶寬度W (mm)	200	300	400	500	600
輸送帶長度L (mm)	2000 / 3000 / 4000 / 6000				
高端高度H1 (mm)	1000 ~ 1600				
低端高度H2 (mm)	700 ~ 1000				
最大載荷 (含治具) (kg)	20 (平均分佈)				
最快速度 (m/min)	12				
皮帶	材質: PVC / 厚度: 2mm / 顏色: 綠色 / 耐溫: -10°C~+80°C / 防靜電, 耐磨, 耐油				
電源	AC220V ± 10V 50/60Hz				
電機額定功率 (W)	60				

產品規格若有變更, 恕不另行通知。

信易集團

地址: 台灣省新北市樹林區民和街23號

電話: +886 2 2680 9119

傳真: +886 2 2680 9229

Email: shini@shini.com

製造工廠

- 台灣
- 東莞
- 平湖
- 寧波
- 孟買

2014-10-15-04 版權所有 翻版必究