



鐵屑輸送機

CBF

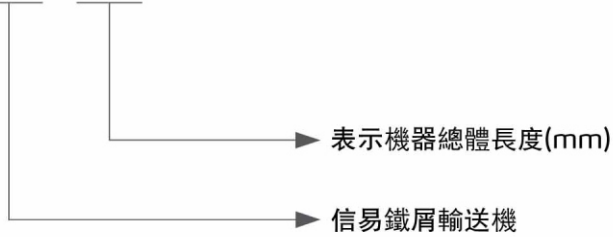


在使用本產品之前，請先仔細閱讀產品說明書。

CBF Series

■ 編碼原則

CBF - xxxx



■ 本機特點

標準配置

- 可處理各類切屑，也可作為衝壓、冷鐵機床小型零件的輸送裝置
- 輸送效率高，輸送速度選擇範圍大
- 機器尺寸變化靈活，可根據不同的工作母機配相對應的鐵屑輸送機
- 流線造型，美觀大方，排屑順暢
- 各主要部件標準化程度高，拆裝方便，維修容易
- 機器操作簡單，亦可與其他排屑裝置聯合使用
- 具有過載保護功能



鐵屑輸送機鏈鈹

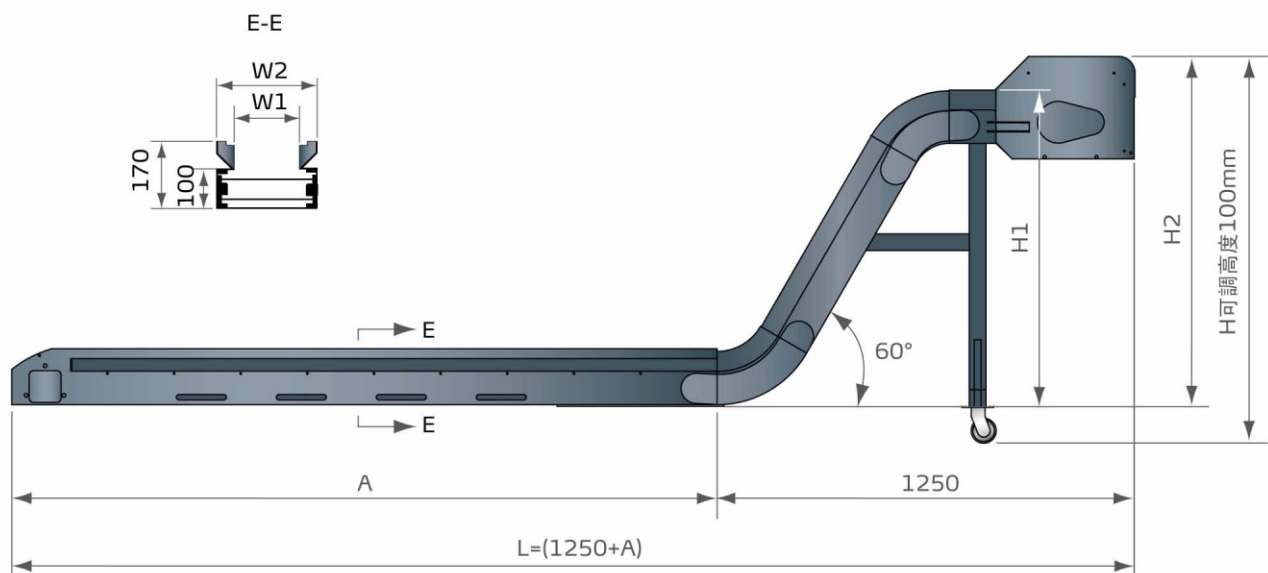


鐵屑輸送機台車

■ 應用範圍

CBF系列鐵屑輸送機廣泛應用於CNC綜合加工機中切削下來的金屬切屑的收集與運輸。機體外形採用流線型設計，美觀大方，排屑順暢，輸送效率高，輸送速度選擇範圍大。主要部件均由模具衝壓製作并經耐腐蝕處理，標準化程度高，機器裝有過載保護裝置，能有效的防止機械過載損傷，工作運行平穩，低噪音，是現代工業中不可缺少的機床輔助設備。

■ 外形尺寸



■ 規格表

機 型	L	W2	A	W1	H1	H2	H
CBF-XXXX	1250+A	W1+90					(依據客戶需求而定)

產品規格若有變更，恕不另行通知。

信易集團

地址: 台灣省新北市樹林區民和街23號

電話: +886 2 2680 9119

傳真: +886 2 2680 9229

Email: shini@shini.com

製造工廠

- 台灣
- 東莞
- 平湖
- 寧波
- 孟買

2015-01-15-04 版權所有 翻版必究

www.shini.com