



節能型料斗乾燥機

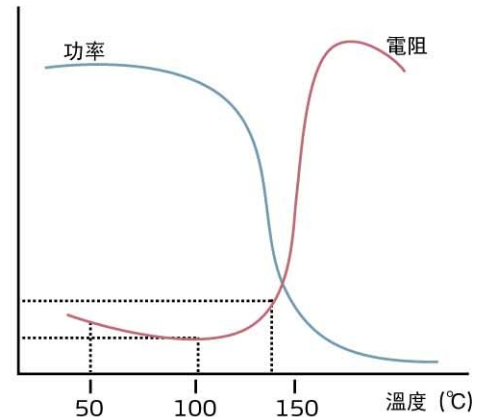
SHD-50-EH



在使用本產品之前，請先仔細閱讀產品說明書。

SHD-EH Series

雙效節能長壽加熱棒，是由特殊配方的加熱元件電阻發熱，當加熱溫度達到某臨界值其電阻值會迅速上升，有時會上升幾個數量級，通過加熱棒的電流會迅速減小，實際上即是其功率迅速減小，使其溫度不再進一步上升，始終保持在一定的溫度下。

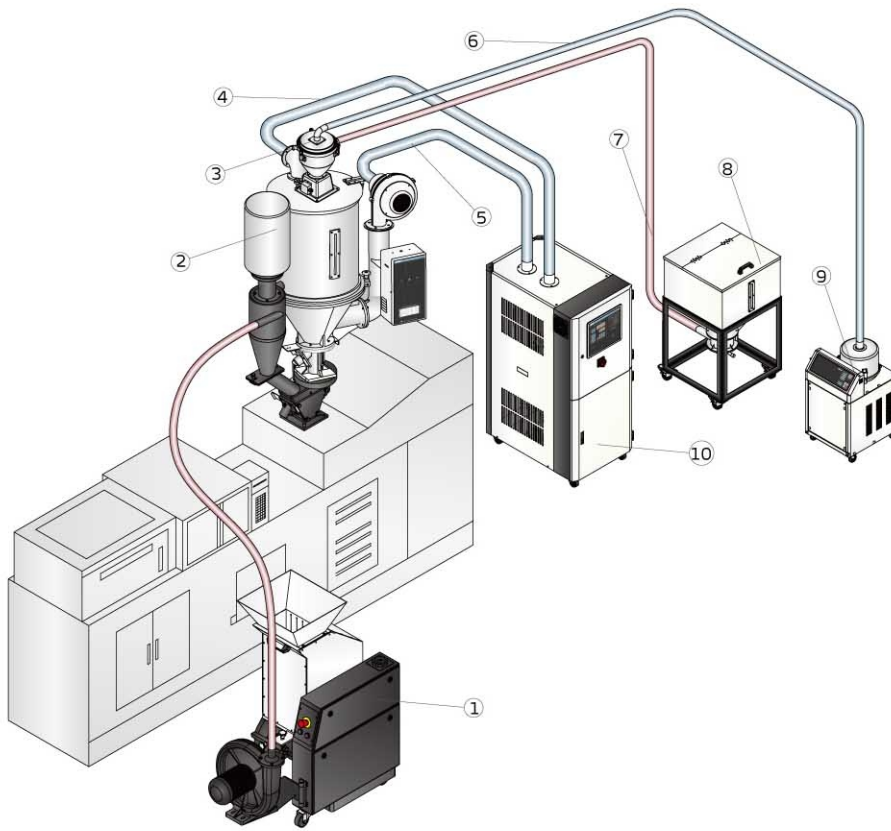


■ 本機特點

- 節能型料斗乾燥機SHD-EH採用雙效節能長壽加熱棒，比雙頭電熱管節能30%
- 加熱棒具有自我保護功能，不會因風機的損壞、接觸器故障等原因損壞機器
- 採用高性能熱風擴散裝置，保持乾燥溫度均勻，提高乾燥效率
- 具有超溫脫扣功能，當乾燥溫度超過設定偏差值時，自動切斷電源
- 採用隔熱型風機，延長機器壽命

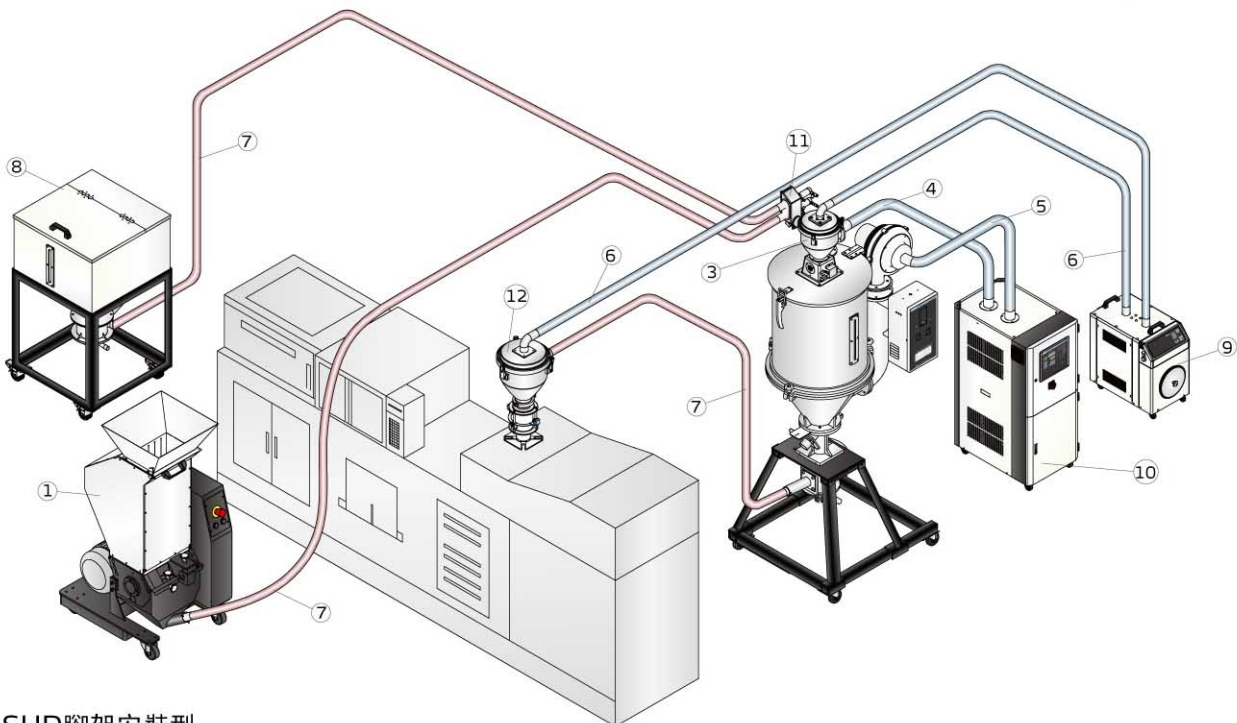


■ 應用範圍



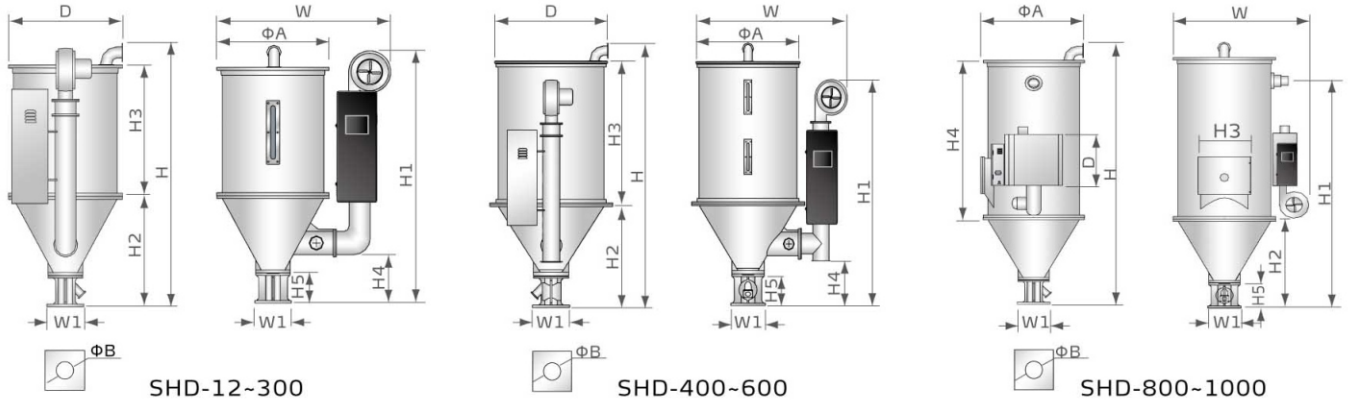
1. 慢速機邊粉碎機
2. 30秒立即回收系統
3. 真空料斗
4. 循環空氣
5. 除濕空氣
6. 吸風管
7. 吸料管
8. 儲料桶
9. 真空填料機
10. 轉輪除濕機

SHD直接安裝型



SHD腳架安裝型

■ 外形尺寸



■ 規格表

機 型	SHD-12	SHD-25	SHD-50	SHD-75	SHD-100	SHD-150	SHD-200	SHD-300	SHD-400	SHD-500	SHD-600	SHD-800	SHD-1000
乾燥電熱 (kW)	2.2	3	3.9	4.2	6	6.6	12	15	18	19.5	21	24	32
風機 (kW)	0.05	0.12	0.12	0.12	0.12	0.12	0.18	0.18	0.18	0.18	0.55	1.1	1.1
裝料量 (kg)	12	25	50	75	100	150	200	300	400	500	600	800	1000
H (mm)	865	1015	1145	1240	1340	1580	1750	1985	2105	2285	2530	2700	3000
H1 (mm)	750	925	1045	1150	1340	1605	1480	1480	1840	1840	2015	2240	2470
H2 (mm)	375	410	380	475	470	470	550	550	775	775	775	950	950
H3 (mm)	370	460	520	620	725	970	975	1220	1220	1400	1545	540	540
H4 (mm)	181	194	206	208	233	233	247	247	302	302	302	1550	1845
H5 (mm)	150	150	150	150	158	158	158	158	222	222	222	222	222
W (mm)	660	725	840	900	955	955	1230	1230	1365	1365	1365	1420	1420
D (mm)	360	405	490	550	605	605	770	770	915	915	950	600	600
W1 (mm)	150	150	150	150	220	220	257	257	345	345	345	345	345
ΦA (mm)	325	385	470	530	595	595	750	750	910	910	910	960	960
ΦB (mm)	55	55	55	55	90	90	90	90	105	105	105	105	105
淨重 (kg)	35	40	45	55	70	75	100	120	165	170	240	280	300

注：1) SHD-300 及以下機型改附鋁製磁力底座，機型加註“M”

2) 選配雙層保溫料桶，機型後加註“l”

3) 選配節能型加熱器，機型後加註“EH”

4) 改為歐規安全迴路型時，機型後加註“CE”

5) 以上裝料量是以堆積密度約0.65kg/L，直徑為3~5mm
塑膠原料顆粒為標準

6) 機器電壓規格為：3Φ, 400VAC, 50Hz

產品規格若有變更，恕不另行通知。

信易集團

地址：台灣省新北市樹林區民和街23號

電話：+886 2 2680 9119

傳真：+886 2 2680 9229

Email: shini@shini.com