



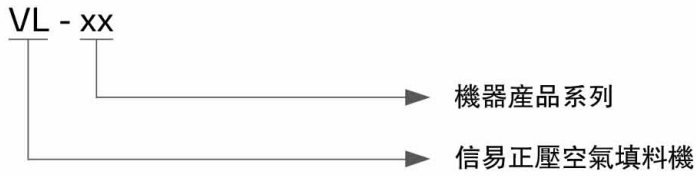
## 正壓空氣填料機

VL-100



在使用本產品之前，請先仔細閱讀產品說明書。

## ■ 編碼原則



## ■ 本機特點

- 簡潔式外觀設計，結構緊湊，重量輕
- 排風加過濾器，確保工作環境不受污染
- 採用高壓空氣輸送原料，噪音極低
- 採用玻璃料管搭配靜電容傳感器，可有效偵測原料輸送
- 配備過濾調壓組合，過濾空氣之水份，及確保氣壓穩定
- 變換原料時，料斗易於拆裝，清理方便

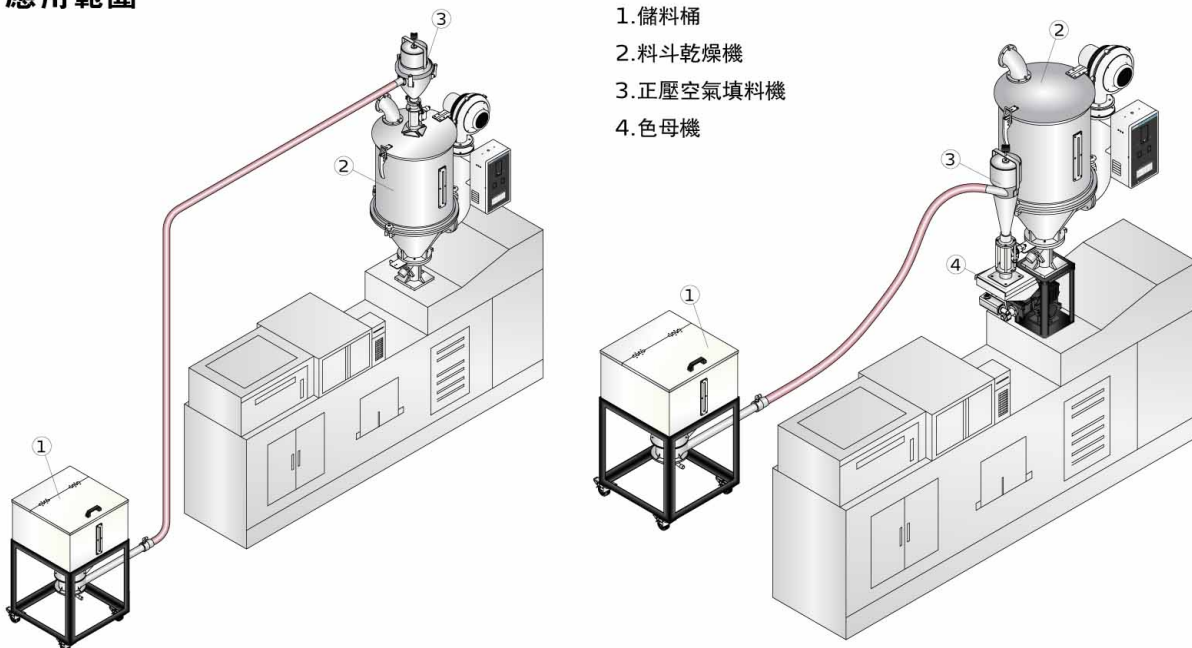


VL-50



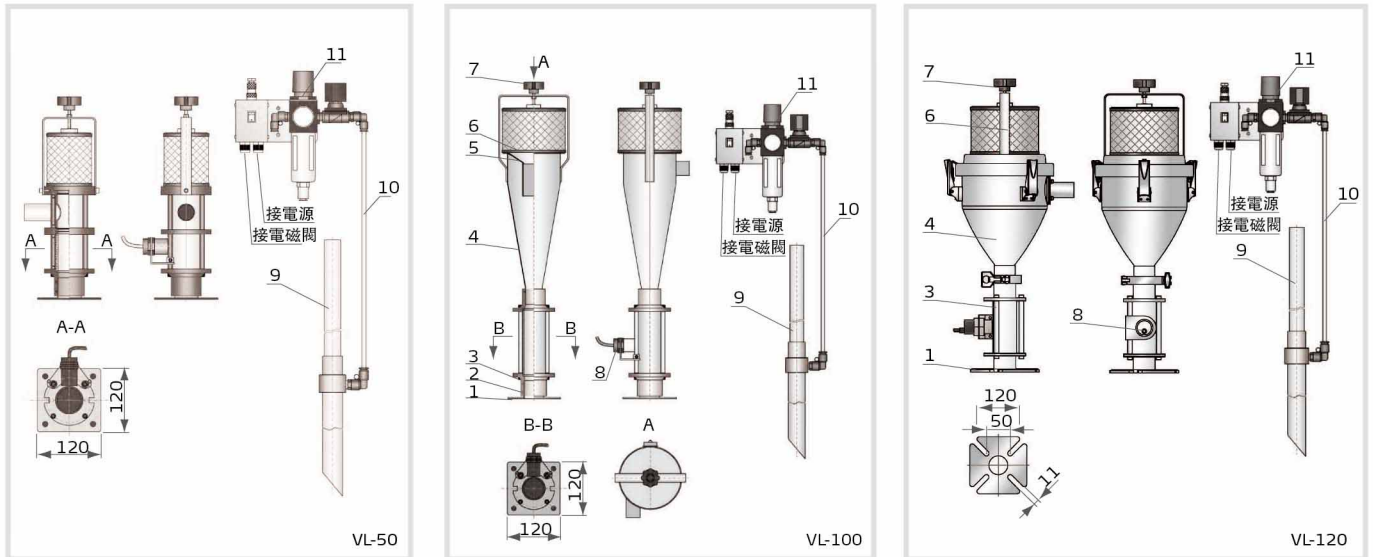
過濾調壓組合

## ■ 應用範圍



# VL Series

## 系統結構圖



1. 底座      2. O型圈      3. 法蘭連接桿      4. 料斗      5. 擋料裝置      6. 過濾器  
7. 梅花手柄      8. 感應器      9. 吸料管      10. 氣管      11. 過濾調壓器

## 規格表

| 機型     | 輸送能力 (kg/hr) | 儲料斗容量 (L) | 空氣流量 (L/hr) | 壓縮空氣 (kgf/cm <sup>2</sup> ) | 最大輸送距離 (m) | 輸料管徑 (inch) | 吸料管長度 (mm) | 外形尺寸 (mm) (H × W × D) | 淨重 (kg) |
|--------|--------------|-----------|-------------|-----------------------------|------------|-------------|------------|-----------------------|---------|
| VL-50  | 40           | 0.5       | 6,000       | 6.0                         | 6          | 1.25        | 900        | 380 × 145 × 150       | 4.5     |
| VL-100 | 60           | 2.8       | 6,000       | 6.0                         | 6          | 1.25        | 900        | 720 × 165 × 160       | 7       |
| VL-120 | 80           | 3         | 6,000       | 6.0                         | 6          | 1.25        | 900        | 630 × 240 × 280       | 7.5     |

注: 1) 輸送能力測試條件為: 堆積密度約0.8kg/L, 直徑為3~5mm塑膠原料顆粒, 以垂直高度2m、水平距離1m為測試標準所得

產品規格若有變更, 恕不另行通知。

2) 機器電壓規格為: 1Φ, 230VAC, 50Hz

## 信易集團

地址: 台灣省新北市樹林區民和街23號

電話: +886 2 2680 9119

傳真: +886 2 2680 9229

Email: [shini@shini.com](mailto:shini@shini.com)

### 製造工廠

- 台灣
- 東莞
- 平湖
- 寧波
- 重慶
- 浦那

2018-03-15-04 版權所有 翻版必究

[www.shini.com](http://www.shini.com)