



百捷系列模具控溫機

STM-607W-EB



在使用本產品之前，請先仔細閱讀產品說明書。

STM-EB Series

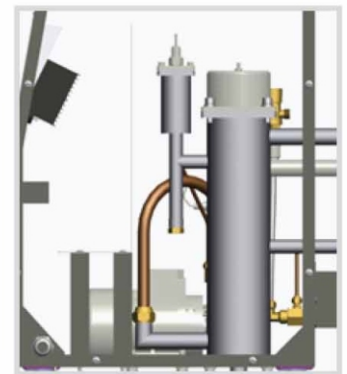
■ 編碼原則

STM- xxxx(W) - EB - XX



■ 本機特點

- 採用全數位P.I.D.分段式控溫系統,在任何操作狀態下均可維持穩定的模具溫度,控溫精度達到 $\pm 0.5^{\circ}\text{C}$
- 採用高效率高溫泵浦,實現高效率熱交換
- 配置電源逆相保護、泵浦過載保護、超溫保護等多項安全裝置,當發生故障時,本機可自動偵測到異常,並有指示燈顯示異常狀況。
- STM-W-EB配置低液位保護功能
- STM-W-EB配置系統高壓泄壓閥,保證整個系統安全。



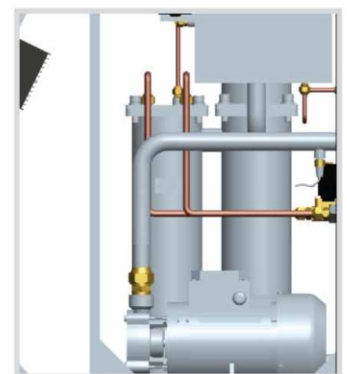
STM-W-EB 內部結構圖

■ 選配件

可選配水流分佈器與鐵弗龍管及熱媒油

■ 應用範圍

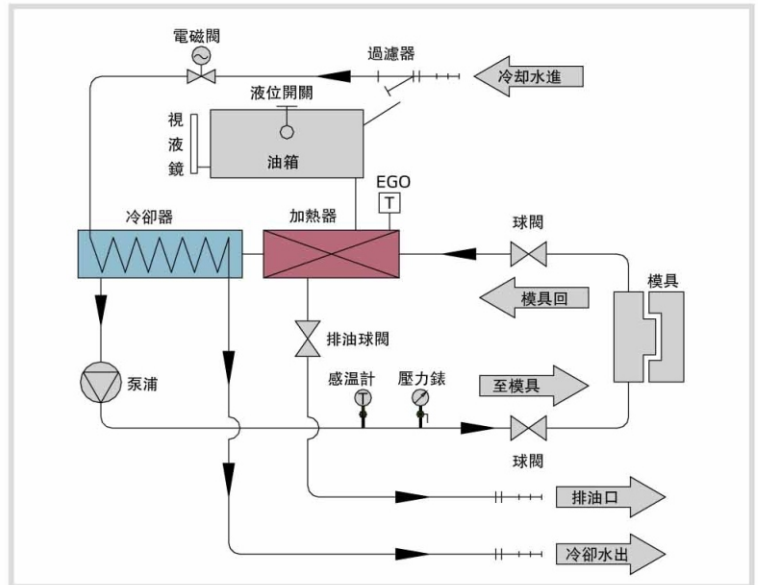
百捷系列模溫機應用於模具的加熱與恒溫。此外,尚可適用於其它有相同需求的領域。此系列模機以不同的冷卻方式(油式為間接冷卻,水式為直接冷卻)對媒體(水或油)進行冷卻,再由泵浦加壓經過電熱管高溫加熱後送到模具,來達到加熱與恒溫的要求。其優化的設計使加熱溫度水式可達 120°C ,油式可達 200°C 。



STM-EB 內部結構圖

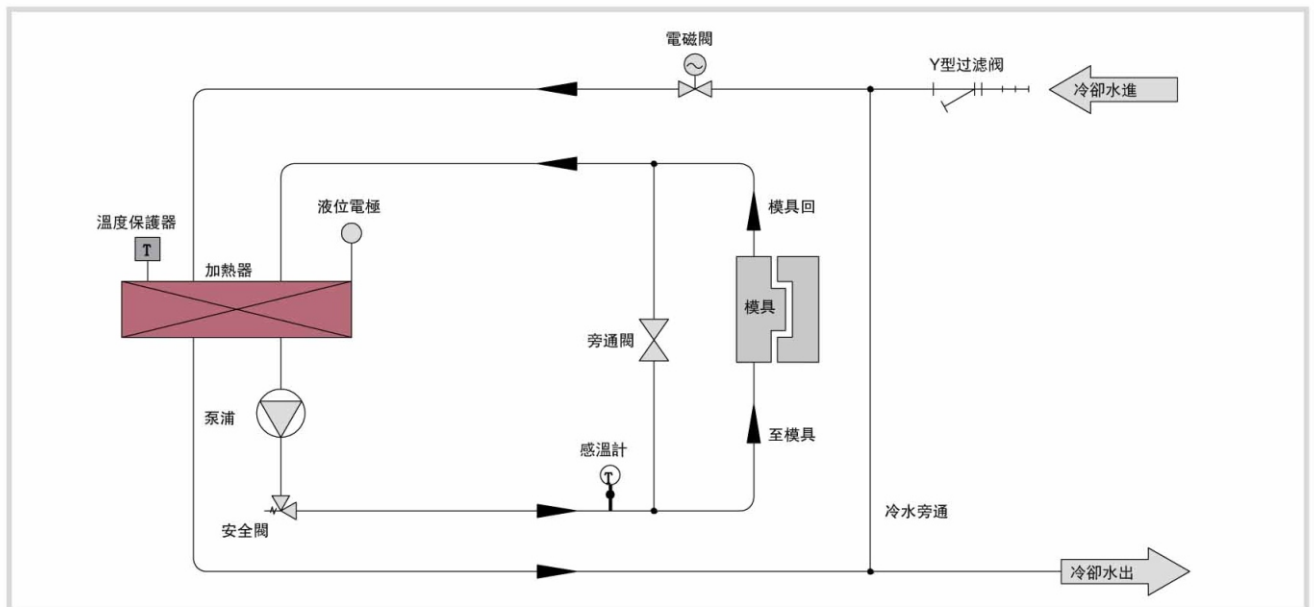
■ 工作原理

從模具回來的高溫油經管道回流到加熱器加熱後由泵浦輸送至模具，如此循環。此過程中，如果高溫油溫度高於溫控表設定溫度，系統啟動電磁閥，冷卻水流入冷卻器對高溫油進行間接冷卻，降低高溫油溫度，從而實現恒溫的目的；當高溫油的溫度還是維持高溫至EGO(超溫保護器)的設定溫度，系統啟動高溫報警並停機；當油箱裏的油下降到一定的位置時，安裝在油箱上的液位開關發出低液位信號，系統啟動低液位報警。



STM-607-EB 油式工作原理圖 (間接冷卻)

加熱桶中的水經過加熱，通過水泵送至模具，給模具加熱然後回到加熱桶，如此一個循環。在整個循環中如水溫過高，則通過溫度感應器給控制系統，然後系統啟動電磁閥，冷水進入對系統中的水進行冷卻，冷卻到系統設計溫度時電磁閥關閉，從而達到整循環水恒溫的目的。如溫度超過溫度保護器(突跳式溫控器)，則系統報警並停機。當系統壓力過高，此時安全閥打開，對系統進行泄壓，以達到安全的目的。如系統中的水在運作過程中有損耗，此時系統中的水位降低，當水位開關檢測到水位降低時，系統將電磁閥打開進行補水，當水位開關檢測到水位時，電磁閥關閉，從而防止加熱桶乾燒。



STM-607W-EB水式工作原理圖 (直接冷卻)

STM-EB Series

規格表

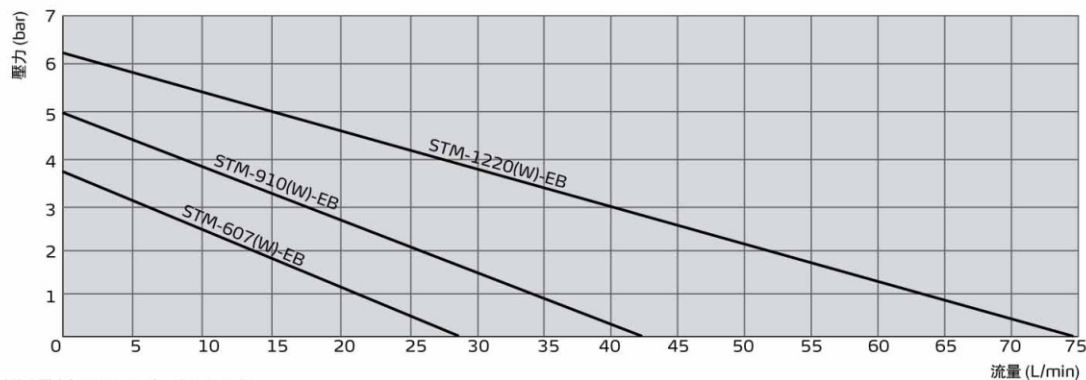
機型	最高溫度	電熱 (kW)	泵浦功率 (kW)	泵浦最大流量 (L/min)	泵浦最大壓力 (bar)	加熱桶數量	油式主油箱/副油箱容量 (L)	水式加熱桶容量 (L)	冷卻方式	進/出口尺寸 (inch)	外形尺寸 (mm) (H × W × D)	淨重 (kg)
STM-607-EB	200°C	6	0.55	27	3.8	1	6.0 / 3.3	-	間接冷卻	3/4 / 3/4	686×325×563	49
STM-607W-EB	120°C	6	0.55	27	3.8	1	-	2.0	直接冷卻	3/4 / 3/4	635×291×635	38
STM-910-EB	200°C	9	0.75	42	5.0	1	6.0 / 3.2	-	間接冷卻	3/4 / 3/4	705×365×655	70
STM-910W-EB	120°C	9	0.75	42	5.0	1	-	3.0	直接冷卻	3/4 / 3/4	635×318×635	60
STM-1220-EB	200°C	12	1.5	74	6.2	1	6.8 / 11.8	-	間接冷卻	1	705×365×700	80
STM-1220W-EB	120°C	12	1.5	74	6.2	1	-	3.0	直接冷卻	1	665×320×635	75

注：1) 泵浦參數測試條件：50Hz電源，20°C純淨水
(最大流量和最大壓力允許±10%的偏差)

2) "*"表示為選配

3) 機器電壓規格為：3Φ，400VAC，50Hz

泵浦曲線圖



模溫機選型參考公式

電熱(kW)=模具重量(kg)×模具比熱(kcal/kg°C)×模環溫差(°C)×安全係數/加熱時間(h)/860

注：安全係數可以在1.3~1.5之間選取

流量(L/min)=電熱功率(kW)×860/[熱媒比熱(kcal/kg°C)×熱媒密度(kg/L)×進出溫差(°C)×時間(60)]

注：水比熱=1kcal/kg°C

熱媒油比熱=0.49kcal/kg°C

水密度=1kg/L

熱媒油密度=0.842kg/L

加熱時間=常溫加熱至設定溫度所需要的時間

信易集團

地址：台灣新北市樹林區民和街23號

電話：+886 2 2680 9119

傳真：+886 2 2680 9229

Email: shini@shini.com

www.shini.com