



## 歐化立式混合機

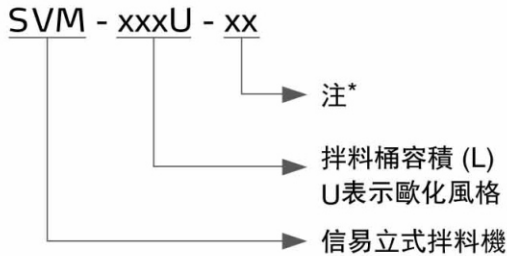
SVM-300U



在使用本產品之前，請先仔細閱讀產品說明書。

# SVM-U Series

## ■ 編碼原則



注\*：  
CE=歐規標準

## ■ 本機特點

- 垂直裝配的螺旋桿，確保原料完全均勻混合
- 可拆式頂部零配件（桶蓋、減速馬達和螺桿），便於清理
- 採用邊上料邊混合的工作方式，可大幅節約時間
- 附自動停止裝置，可設定0~30 min自動停止
- 配主電源開關及安全連鎖保護裝置確保操作者安全及機器本身無損壞

## ■ 選配件

可選配阻旋式料位開關，機型后加註“HL”

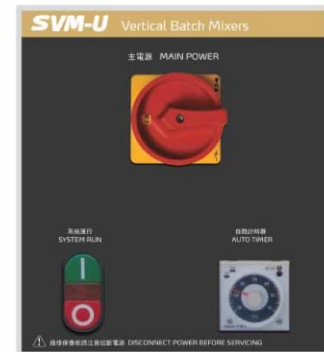
SVM-1000U及以上選配加熱功能，機型后加註“HA”

## ■ 應用範圍

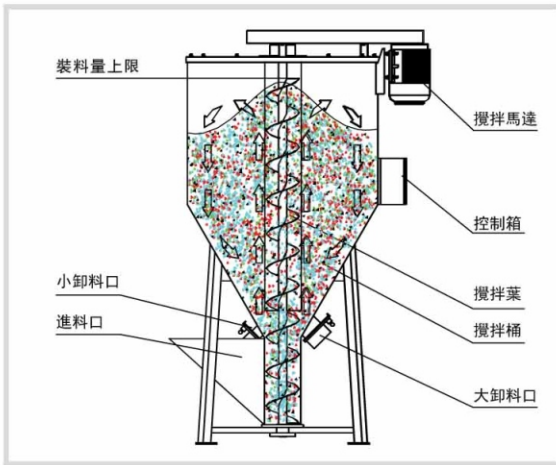
SVM-U系列歐化立式混合機主要用於塑膠的混合攪拌，如原料與色母及回收料等多種原料的混合作業。歐化立式混合機不可用於各類塑膠粉末原料的混合及各類食品、化學藥品、易燃易爆及揮發性物品的混合。若塑膠原料切片尺寸不均勻或為其他形態時，需要考慮原料堆積比重。

## ■ 工作原理

SVM-U歐化立式混合機的工作原理是利用螺旋葉產生渦旋來達到混料的目的。待混合的原料會被拌料桶底部所產生的渦旋捲入安裝在中央部位的攪拌螺旋桿裏，然後沿著螺桿被捲升至頂端後掉落，如此便可於短時間完成均勻混合。

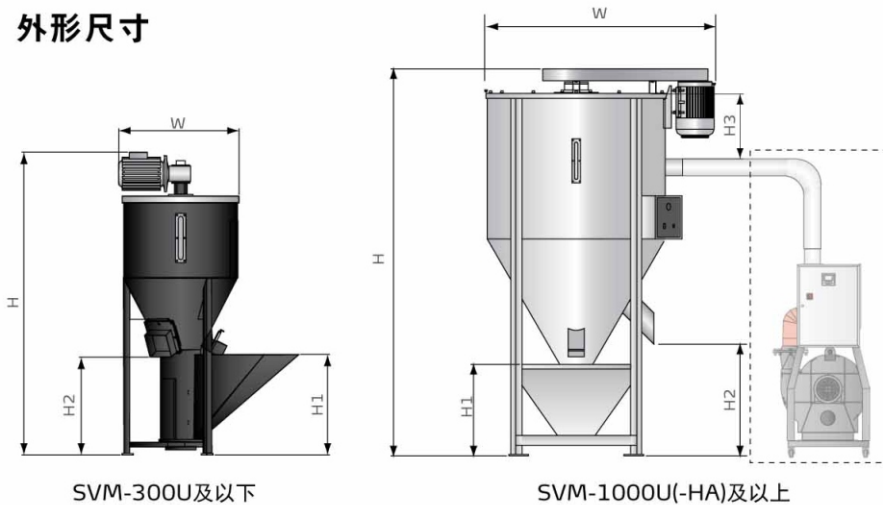


控制面板



控制箱的訊號傳送給攪拌馬達後，馬達主軸帶動攪拌葉開始攪拌混料（如左圖）。攪料桶底部攪拌葉產生渦旋，將原料捲入安裝在中央部位的攪拌螺旋桿裏，原料被不停地快速提升到桶體上端以傘狀飛拋散落，原料在桶內不停的翻滾，如此便可於短時間完成均勻混合。當原料混合均勻後，從大卸料口便可排出混合原料。

## 外形尺寸



機型	管徑 inch	H3 (mm)
SVM-1000U-HA700	4	860
SVM-2000U-HA1000	5	875
SVM-3000U-HA1000	6	885
SVM-4000U-HA1000	8	915
SVM-6000U-HA3000	8	915
SVM-10000U-HA4000	10	1600

## 規格表

機 型	SVM-160U	SVM-300U	SVM-1000U	SVM-2000U	SVM-3000U	SVM-4000U	SVM-6000U	SVM-10000U
馬達功率 (kW)	1.1	1.1	4	5.5	5.5	5.5	7.5	11
最大處理量 (kg/hr)	400	800	2600	3900	5800	7800	9750	13000
拌料桶* (L)	160	300	1000	2000	3000	4000	6000	10000
外 形								
H (mm)	1620	1700	2600	2850	3200	3200	3800	4300
H1 (mm)	553	583	710	720	770	770	710	780
H2 (mm)	557	528	650	650	650	650	650	650
W (mm)	955	1050	1200	1550	1680	1880	2050	2350
淨重 (kg)	150	200	455	750	890	1000	1270	1700

注：1) 最大噪音值為 70dB(A)

2) 以上最大處理量是以堆積密度為0.65kg/L、直徑為2~3mm的塑膠顆粒原料以連續運轉方式測量所得的數據

3) 機器電壓規格為：3Φ，400VAC，50Hz

產品規格若有變更，恕不另行通知。

## 信易集團

地址: 台灣省新北市樹林區民和街23號

電話: +886 2 2680 9119

傳真: +886 2 2680 9229

Email: [shini@shini.com](mailto:shini@shini.com)

### 製造工廠

- 台灣
- 東莞
- 平湖
- 寧波
- 重慶
- 浦那

2018-09-15-04 版權所有 翻版必究

[www.shini.com](http://www.shini.com)