



横走式三/五轴伺服机械手(驱控一体)

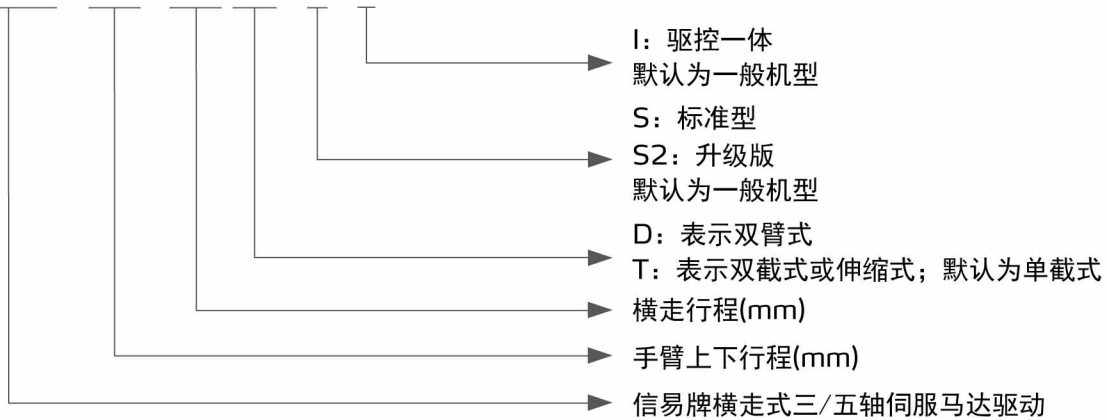
ST5-800-1400DT-S2-I



在使用本产品之前，请先仔细阅读产品说明书。

■ 编码原则

ST3/5 - xxx - xxx DT - S - I



■ 本机特点

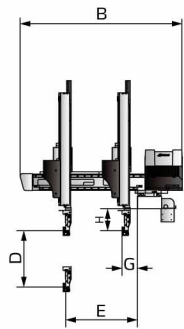
- 运用现有成熟的驱动器方案，稳定可靠
- 高度模块化设计，卡片式拼接结构，售后维修时只需更换对应的模块，避免了市面上常见驱控一体维修时需整机拆卸和更换
- 共直流母线，驱动器工作更稳定、有更好的过载能力，同时只需接一个再生电阻，节省了安装空间
- 主控模块和伺服模块有统一的底板连接，避免了多余的接线，增加了系统的稳定性和可靠性
- 伺服参数统一由控制板自动设置，无需单独设置驱动器
- 总线控制塑机接口适配于各种塑机（标准的、欧规的、日规的....），适配新8寸手控器使用
- 既有分体的可靠性，又减少了繁琐的接线步骤，并缩小了电箱的尺寸

■ 应用范围

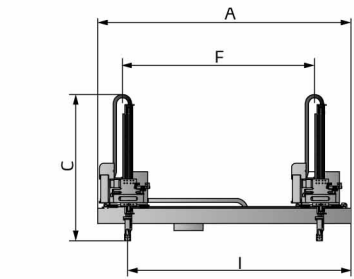
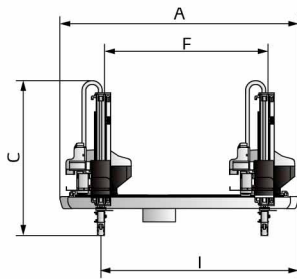
该系列机型主要应用于注塑成型时成品及水口料的取出。适用于二板模、三板模及热流道模具。能实现各种特殊动作，如排列、堆放、品检和埋入等。适用于锁模力在80~300T的射出成型机。

ST3/5 Series

外形尺寸



三轴伺服单悬梁式



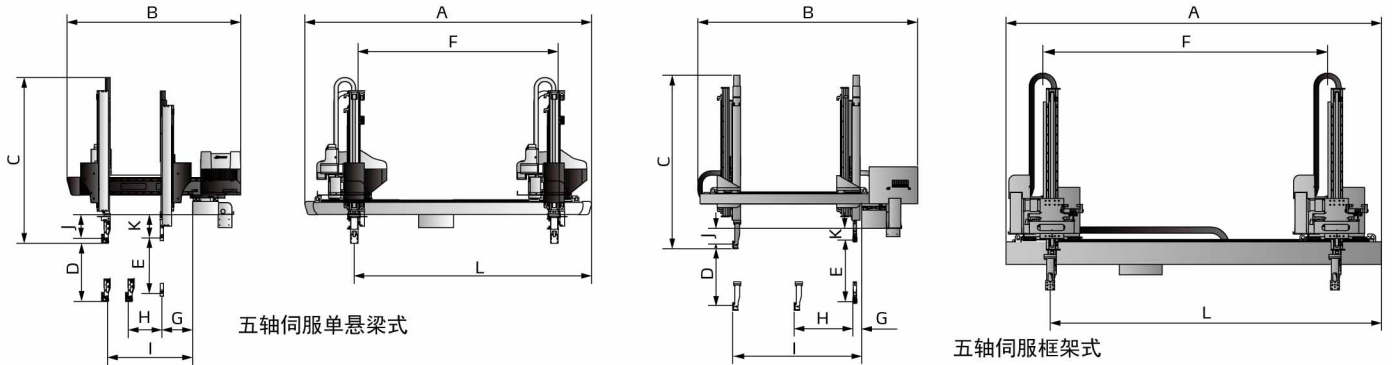
三轴伺服框架式

规格表

机型		ST3-800-1400T-S2-I	ST3-1000-1600T-S2-I	ST3-1200-1800T-S2-I
适用机型 (ton)		80-160	220-300	320-450
横走行程 (mm)		1400	1600	1800
引拔行程 (mm)	主臂	700	900	1100
	副臂	-	-	-
上下行程 (mm)	主臂	800	1000	1200
	副臂	-	-	-
最大载荷 (含治具) (kg)		5	5	6
最快模内取出时间 (sec)		1.3	1.4	1.5
最快空循环时间 (sec)		5.2	5.5	6.5
工作气压 (bar)		4~6	4~6	4~6
最大空气消耗量 (NL/cycle)*		4	4	4
净重 (kg)		250	300	320
尺寸规格 (mm)	A	2060	2300	2600
	B	1400	1600	2000
	C	1240	1360	1500
	D	800	1000	1200
	E	680	680	850
	F	1400	1600	1800
	G	180	180	250
	H	190	190	270
	I	1730	1730	2200

- 注：1) 机型后加注“M”为中板模装置 (适用于三板模)
 机型后加注“EM12”为控制系统信号符合Euromap12
 机型后加注“EM67”为控制系统信号符合Euromap67
 机型后加注“N”为置物方向非操作侧
 2) 机器电压规格为1 Φ ，200~240V，50/60Hz
 3) “*” 最大空气消耗量使用吸附时另外消耗60NL/min

外形尺寸



规格表

机型	ST5-800-1400DT-S2-I	ST5-1000-1600DT-S2-I	ST5-1200-1800T-S2-I	
适用机型 (ton)	80-160	220-300	320-450	
横走行程 (mm)	1400	1600	1800	
引拔行程 (mm)	主臂	500	700	
	副臂	500	700	
上下行程 (mm)	主臂	800	1000	
	副臂	800	1000	
最大载荷 (含刀具) (kg)	5	5	6	
最快模内取出时间 (sec)	1.3	1.4	1.5	
最快空循环时间 (sec)	5.2	5.5	6.3	
工作气压 (bar)	4-6	4-6	4-6	
最大空气消耗量 (NL/cycle)*	4	4	4	
净重 (kg)	290	320	340	
尺寸规格 (mm)	A	2060	2300	2600
	B	1400	1400	2000
	C	1240	1360	1500
	D	800	800	1200
	E	800	800	1200
	F	1400	1600	1800
	G	180	180	250
	H	110	110	220
	I	680	680	950
	J	200	200	270
	K	190	190	250
	L	1730	1930	2200

注: 1) 机型后加注“M”为中板模装置 (适用于三板模)
 机型后加注“EM12”为控制系统信号符合Euromap12
 机型后加注“EM67”为控制系统信号符合Euromap67
 机型后加注“N”为置物方向非操作侧
 2) 机器电压规格为1Φ, 200~240V, 50/60Hz
 3) “*” 最大空气消耗量使用吸附时另外消耗60NL/min

信易集团

地址: 台湾省新北市树林区民和街23号

电话: +886 2 2680 9119

传真: +886 2 2680 9229

Email: shini@shini.com

制造工厂

- 台湾
- 东莞
- 平湖
- 宁波
- 重庆
- 浦那

2022-11-15-04 版权所有 翻版必究

www.shini.com