

料斗乾燥機

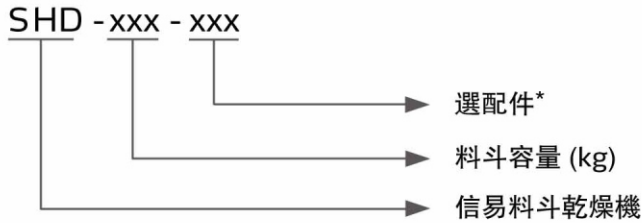
SHD-50



在使用本產品之前，請先仔細閱讀產品說明書。

SHD Series

■ 編碼原則



注:*

M= 磁力底座 (SHD-300及以下機型) T= 附定時器

I= 保溫式 DT= 微電腦控制含定時器



SHD-800

■ 本機特點

標準配置

- 採用均勻分散的高性能熱風擴散裝置，保持塑膠乾燥溫度均勻，提高乾燥效率
- 熱風管彎型設計，可避免粉屑堆積於電熱管底引起燃燒
- 料桶內及內部零件一律採用不鏽鋼製作，確保原料不被污染
- 料桶與料斗分離，清料方便，換料迅速
- 採用比例式偏差指示溫控器，可精確控制溫度
- 全系列配備外露式電源開關
- 有勵磁脫扣超溫保護裝置，機器運行安全可靠
- SHD-25~150電熱管用鉛片連接，其餘機器型有溫度保護器，防止因風機故障電熱管乾燒，保護電熱管
- 具有超溫脫扣功能，當乾燥溫度超過設定偏差值時，自動切斷主電源
- 採用隔熱型風機，延長機器壽命
- SHD-100及以上機型標配24小時計時器

選購裝置

- 各種機型皆可選配微電腦控制含定時器及保溫料桶
- 可選配排風旋風器、排風空氣濾清器、鋁制磁力底座、風機入口濾清器
- 可選配熱風回收器、歐化吸料盒、料斗磁鐵、N型腳架、儲料桶
- SHD-75及以下機型可選配24小時計時器

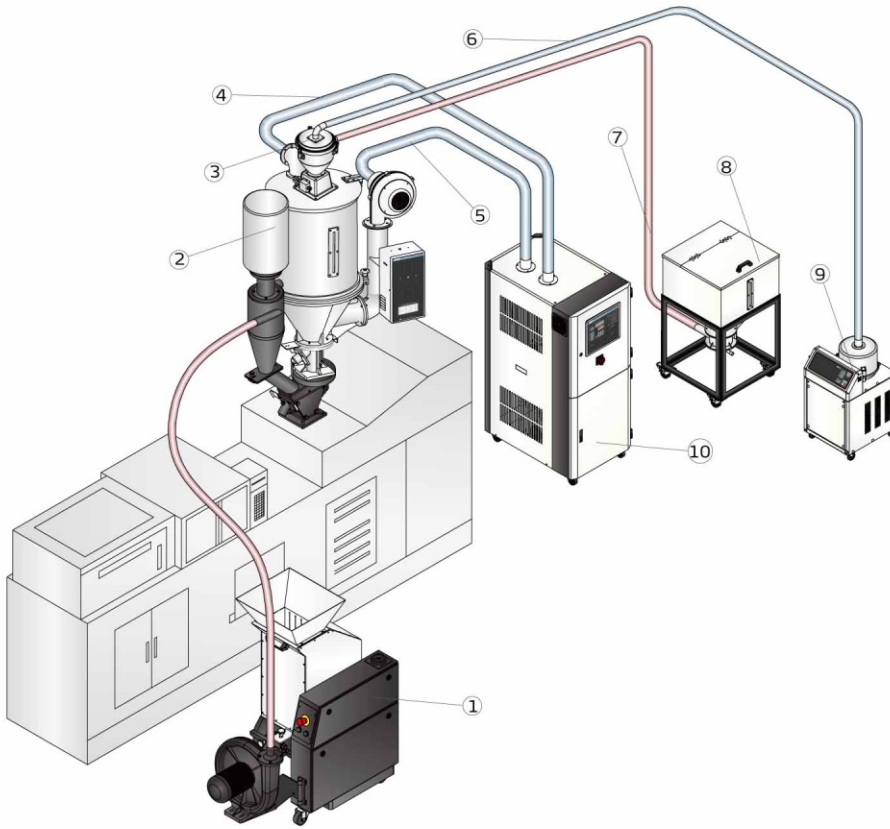


料斗內部



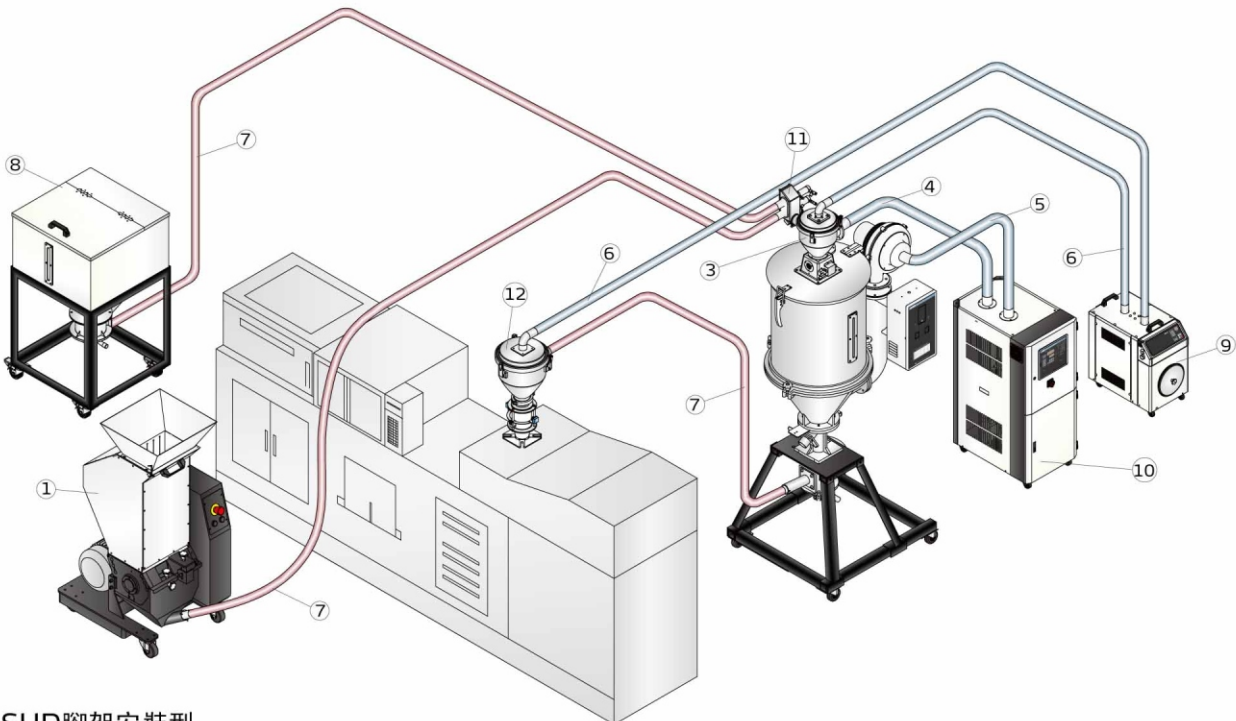
控制面板 (含定時器)

■ 應用範圍



1. 慢速機邊粉碎機
2. 30秒立即回收系統
3. 真空料斗
4. 循環空氣
5. 除濕空氣
6. 吸風管
7. 吸料管
8. 儲料桶
9. 真空填料機
10. 轉輪除濕機
11. 兩料比例閥
12. 電眼料斗

SHD直接安裝型



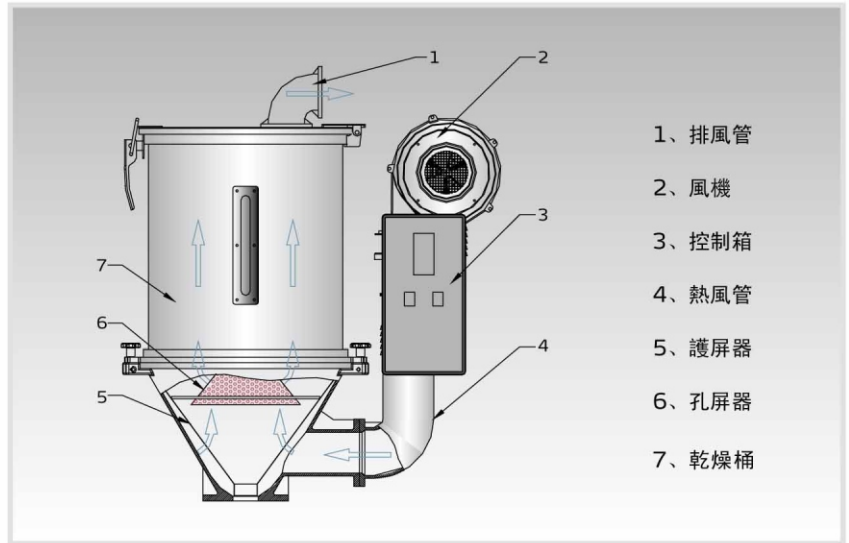
SHD腳架安裝型

SHD Series

■ 工作原理

在原料處理中，SHD料斗乾燥機通過乾燥風機將恒定的高溫風吹進乾燥桶內，烘烤原料後，將桶內原料原有的水分帶走從而達到去除原料所含水分的目的。

風機吹出來的風經過電熱加熱後變成了高溫乾燥熱風，通過護屏器與孔屏器，使熱風能均勻分散在乾燥桶風乾燥桶內的原料。可選配熱風回收裝置，吹出來的風經過回風過濾後進入乾燥風機從而形成一個封閉的循環迴路，節約用電。



- 1、排風管
- 2、風機
- 3、控制箱
- 4、熱風管
- 5、護屏器
- 6、孔屏器
- 7、乾燥桶

■ 選配件



排風旋風器

可有效過濾乾燥機中排出的含粉塵氣體，避免空氣受污染，效率可達80%。

型號	適用機型	管徑(英寸)
HCF-1	SHD-12	2
HCF-2	SHD-25-150	3



排風空氣濾清器

可有效過濾乾燥機中排出的含粉塵氣體，避免空氣受污染，效率可達99%。

型號	適用機型
ADC-1	SHD-12
ADC-2	SHD-25-150
ADC-3	SHD-200-600
ADC-4	SHD-800-1000

鋁製磁力底座



型號	適用機型	選配磁架種類	鋁支架片
MB-12	SHD-12	MR-3	88.5 × 78 × 2.3 (2片)
MB-50	SHD-25-75		118.5 × 105 × 2.3 (2片)
MB-100	SHD-100-300		147 × 130 × 2.3 (2片)
MB-400	SHD-400及以上		

配合料斗磁鐵使用，可有效清除原料中的鐵質雜物，起到清料的作用，可避免原料受污染以及保護螺桿 (其中MB-400 為標準配件)。

熱風回收器



可配合料斗乾燥機使熱風形成半封閉的循環迴路，它具備以下特點：

- 1) 熱風回收循環，可避免房內溫度升高
- 2) 保持廠房內空氣清潔，保證產品品質
- 3) 由於熱風循環加熱速度極快，且能降低損耗，可節約能源約40%

型號	過濾桶徑(mm)	入風管徑 (inch)	排風管法蘭 (inch)	適用機型
HAR-12	157		2	SHD-12
HAR-25	157		2.5	SHD-25
HAR-50	175		3	SHD-50 / 75
HAR-100	219		3	SHD-100 / 150
HAR-200	245		4	SHD-200-500
HAR-600	245		4	SHD-600
HAR-800	245		4	SHD-800-1000

歐化吸料盒

歐式外觀設計，配合腳架型乾燥機使用，吸料順暢、落料容易。



適用機型 型號	SHD-12-75	SHD-100以上
SBU	-20-38S	-160-38S
SBU	-20-50S	-160-50S
SBU	-20-38D	-160-38D
SBU	-20-50D	-160-50D

- 注：1) 加裝氣動式截料閥 (機器後面加註“V”)
 2) 改爲不鏽鋼材質 (機器後面加註“S”)
 3) 不鏽鋼拋光處理 (機器後面加註“P”)
 4) 以上規格表中“S”表示單管吸料盒，
 “D”表示雙管吸料盒

料斗磁鐵

可將原料中的鐵質雜物吸附，防止鐵質雜物進入螺桿，避免損壞螺桿。



型號	適用機型	鋁支架片(mm)
MR-5	SHD-12	(148 × 80 × 2.3) 2片
MR-7	SHD-25-50	(190 × 80 × 2.3) 2片
MR-9	SHD-100-400	(240 × 80 × 2.3) 2片
MR-11	SHD-600及以上	(298 × 80 × 2.3) 2片

風機入口過濾器

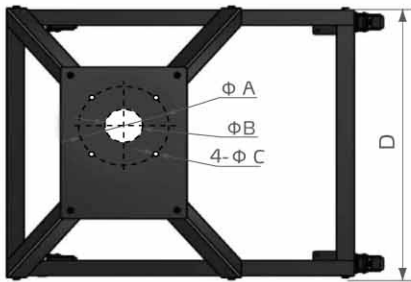
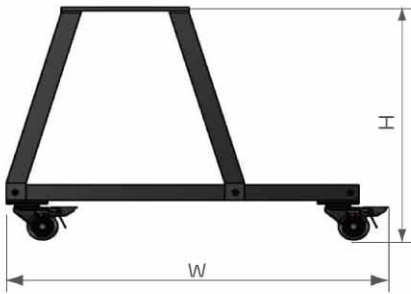


型號	適用機型
AIF-12	SHD-12
AIF-25	SHD-25
AIF-50	SHD-50/75
AIF-100	SHD-100/150
AIF-200	SHD-200-500
AIF-600	SHD-600
AIF-800	SHD-800-1000

注：風機補風口風量可調整。

SHD Series

選配件



N型腳架

可將乾燥料桶主體移出成型間外，適合廠房高度不足，移動方便，並可任意更換機台使用。

型號	適用機型	外形尺寸(mm) H×W×D	A / B / C (mm)
FSN-50	SHD-12-75	600 × 700 × 640	140/54/9
FSN-100	SHD-100 / 150	615 × 800 × 710	210/90/11
FSN-200	SHD-200 / 300	680 × 1000 × 840	210/90/11
FSN-400	SHD-400 ~ 600	700 × 1200 × 1010	260/116 /13
FSN-800	SHD-800 / 1000	700 × 1600 × 1180	260/116/13

儲料桶

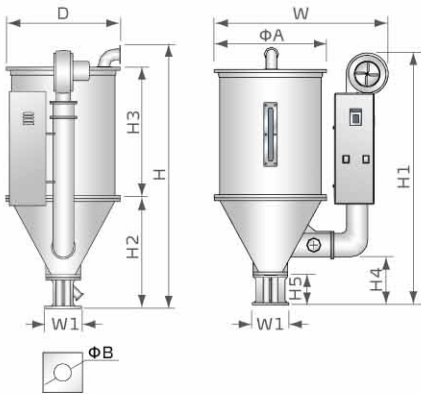
儲料桶用於原料儲存，方便移動；含38mm單管吸料盒，搭配填料機使用，以避免粉塵污染原料。



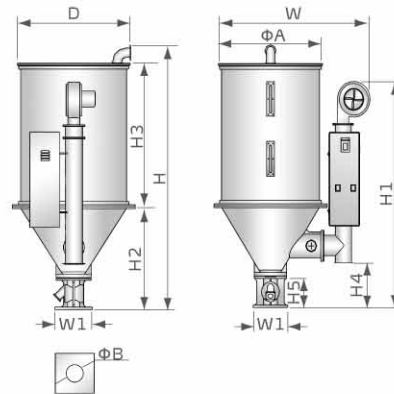
型號	儲料桶容量(kg)*	外形尺寸(mm) H×W×D
MST-50	50	985 × 515 × 515
MST-100	100	1175 × 615 × 615
MST-200	200	1170 × 815 × 815
MST-300	300	1365 × 930 × 930
MST-500	500	1465 × 1240 × 1240

注：1) "*"表示以堆積密度為0.65kg/L，直徑為3-5mm塑膠原料顆粒計算
2) 特殊規格要求可定制

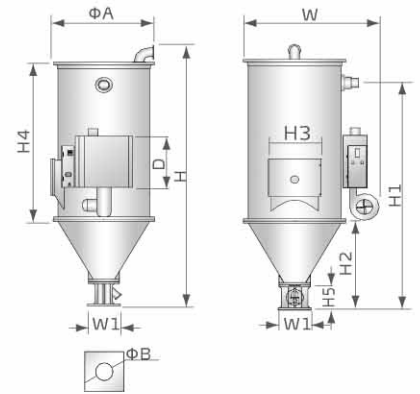
外形尺寸



SHD-12~300



SHD-400~600



SHD-800~1000

■ 規格表

機 型	SHD-12	SHD-25	SHD-50	SHD-75	SHD-100	SHD-150	SHD-200	SHD-300	SHD-400	SHD-500	SHD-600	SHD-800	SHD-1000
乾燥電熱 (kW)	2.2	3	3.9	4.2	6	6.6	12	15	18	19.5	21	24	32
風機 (kW)	0.05	0.12	0.12	0.12	0.12	0.12	0.18	0.18	0.18	0.18	0.55	1.1	1.1
裝料量 (kg)	12	25	50	75	100	150	200	300	400	500	600	800	1000
H (mm)	865	1015	1145	1240	1340	1580	1750	1985	2105	2285	2530	2700	3000
H1 (mm)	750	925	1045	1150	1340	1605	1480	1480	1840	1840	2015	2240	2470
H2 (mm)	375	410	380	475	470	470	550	550	775	775	775	950	950
H3 (mm)	370	460	520	620	725	970	975	1220	1220	1400	1545	540	540
H4 (mm)	181	194	206	208	233	233	247	247	302	302	302	1550	1845
H5 (mm)	150	150	150	150	158	158	158	158	222	222	222	222	222
W (mm)	660	725	840	900	955	955	1230	1230	1365	1365	1365	1420	1420
D (mm)	360	405	490	550	605	605	770	770	915	915	950	600	600
W1 (mm)	150	150	150	150	220	220	257	257	345	345	345	345	345
ΦA (mm)	325	385	470	530	595	595	750	750	910	910	910	960	960
ΦB (mm)	55	55	55	55	90	90	90	90	105	105	105	105	105
淨重 (kg)	35	40	45	55	70	75	100	120	165	170	240	280	300

- 注 1) 加裝24小時定時器，機型後加註“T”
 2) SHD-300 及以下機型改附鋁製磁力底座，機型加註“M”
 3) 改選配雙層保溫料桶，機型後加註“l”
 4) 改為歐規安全迴路型時，機型後加註“CE”
 5) 以上裝料量是以堆積密度約0.65kg/L，直徑為3~5mm
 塑膠原料顆粒為標準
 6) 機器電壓規格為：3Φ，400VAC，50Hz

產品規格若有變更，恕不另行通知。

信易集團

地址: 台灣省新北市樹林區民和街23號

電話: +886 2 2680 9119

傳真: +886 2 2680 9229

Email: shini@shini.com

製造工廠

- 台灣
- 東莞
- 平湖
- 寧波
- 孟買

2014-02-15-04 版權所有 翻版必究

www.shini.com