

金屬偵測分離器

SMS

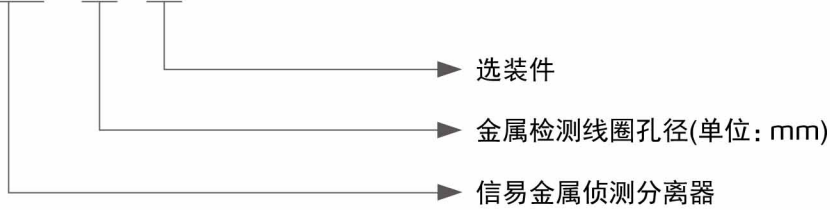


在使用本產品之前，請先仔細閱讀產品說明書。

SMS Series

■ 编码原则

SMS - xx - xx



■ 本机特点

- 可快速分离混合在塑料原料中的各种金属
- 检测精度高，最小可检测到 0.5mm 直径金属
- 机器体积小，容易安装，操作简单
- 12L储料斗为标准配备

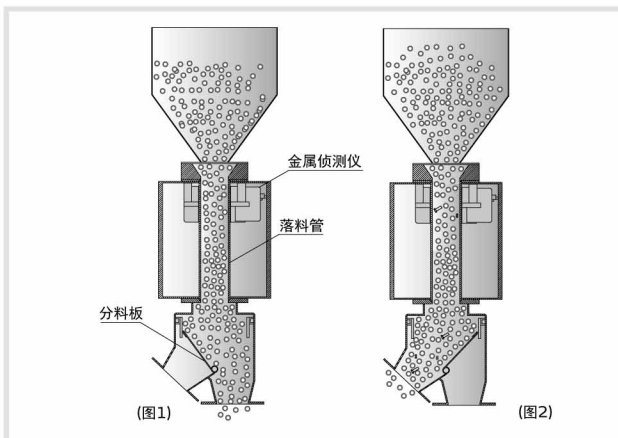
■ 选装件

可选装脚架，机型后加注“F”

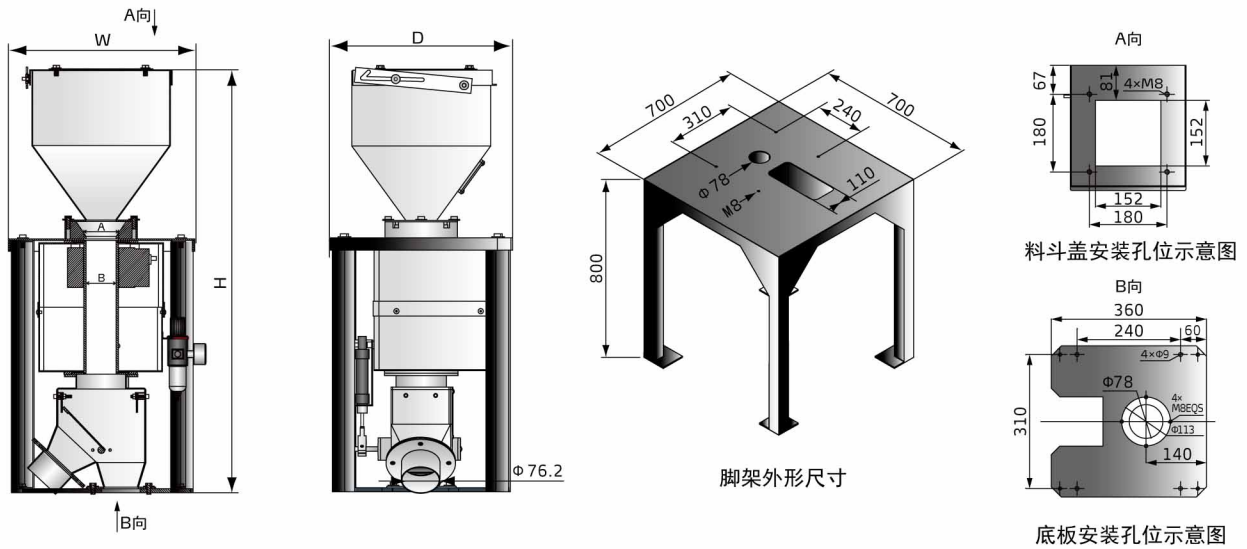
■ 应用范围

SMS系列金属侦测分离器灵敏度高，能快速准确的检测出原料中所含有的各种金属，并自动排出含金属的原料,如不锈钢、铁、铜、铝、铅、锡等。其原理为金属杂质经过金属检测电子设备时，电子侦测器可发出信号，启动阀门，排出含有金属杂质的原料。采用气动排送系统，体积小，排送准确。可直接安装在挤出机料斗上，能更好地保护螺杆不被金属杂质损坏。安装在射出机或压出机料斗上时，料斗需安装高低料位计，防止原料堵塞检测通道，影响机器检测效果。该机型处理量为600L/hr~3,000L/hr，可满足客户不同的需求。仅适用于含有少量金属的原料筛选。

■ 工作原理



外形尺寸



规格表

型号	SMS-35	SMS-50	SMS-70
最大处理量 (L/hr)	600	1500	3000
检测金属最小直径 (mm)	0.5	0.6	1.0
金属检测线圈孔径 ΦA (mm)	35	50	70
物体检测通道孔径 ΦB (mm)	28	43	61
外形尺寸 (mm) H × W × D	860 × 405 × 368	860 × 405 × 368	860 × 405 × 368
净重 (kg)	50	50	50

- 注: 1) 以上机型最大输出量是以堆积密度为0.8kg/L, 直径为2~3mm的塑胶颗粒原料以连续运转方式测量所得的数据
 2) 检测金属的最小直径是以碳钢为测试标准所得的数据
 3) SMS-35/50适用于自由流动直径 ≤ 4 mm的塑胶颗粒
 4) SMS-70适用于自由流动直径 ≤ 8 mm的塑胶颗粒或最大长度 ≤ 8 mm的回收料
 5) 机器电压规格为: 1 Φ , 230VAC, 50Hz

產品規格若有變更, 恕不另行通知。

信易集團

地址: 台灣省新北市樹林區民和街23號

電話: +886 2 2680 9119

傳真: +886 2 2680 9229

Email: shini@shini.com

製造工廠

- 台灣
- 東莞
- 平湖
- 寧波
- 重慶
- 浦那

2022-06-15-04 版權所有 翻版必究

www.shini.com