

## 容积式比例混合机

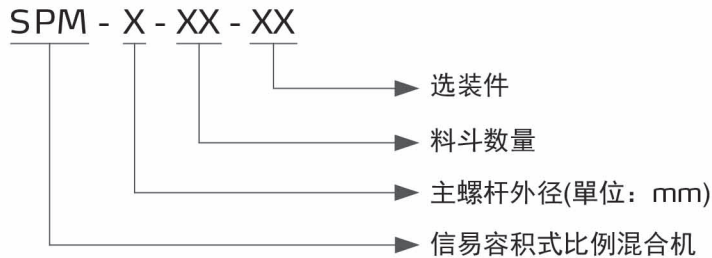
SPM-40-4



在使用本产品之前，请先仔细阅读产品说明书。

# SPM Series

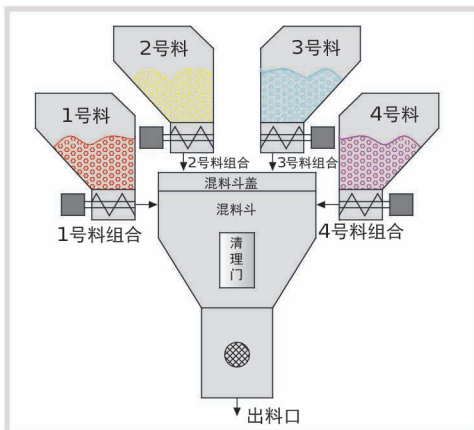
## ■ 编码原则



## ■ 本机特点

- 与原料接触部分采用SUS201材质
- 同期计量，无需搅拌，计量的同时就是混合
- 因比重差异而分离的原料可充分混合
- 颗粒大小，形状不同的原料可充分混合
- 无搅拌混合，从而避免材料搅拌产生静电，使产品产生色斑的状况
- 完全消除因搅拌产生的粉尘所带来的困扰
- 模块式的装配结构，拆装方便，易于清理及互换
- 记录现有运转模式，不受停电影响，复电后即回复运转
- 设置手动清料阀，方便更换原料
- 配方可存储，方便存储和调用配方
- 使用直流无刷电机，不需保养
- 可侦测原料堵塞超载，会自动停机保护并报警
- 配有测料口，方便客户对下料能力进行测试。

## ■ 工作原理



控制箱的信号传送到电机，电机开始转动，带动螺杆运转，料斗中的原料落入螺杆，收到螺杆的挤压，被螺杆输送到底座中，从而到达精确计量输送原料的目的。

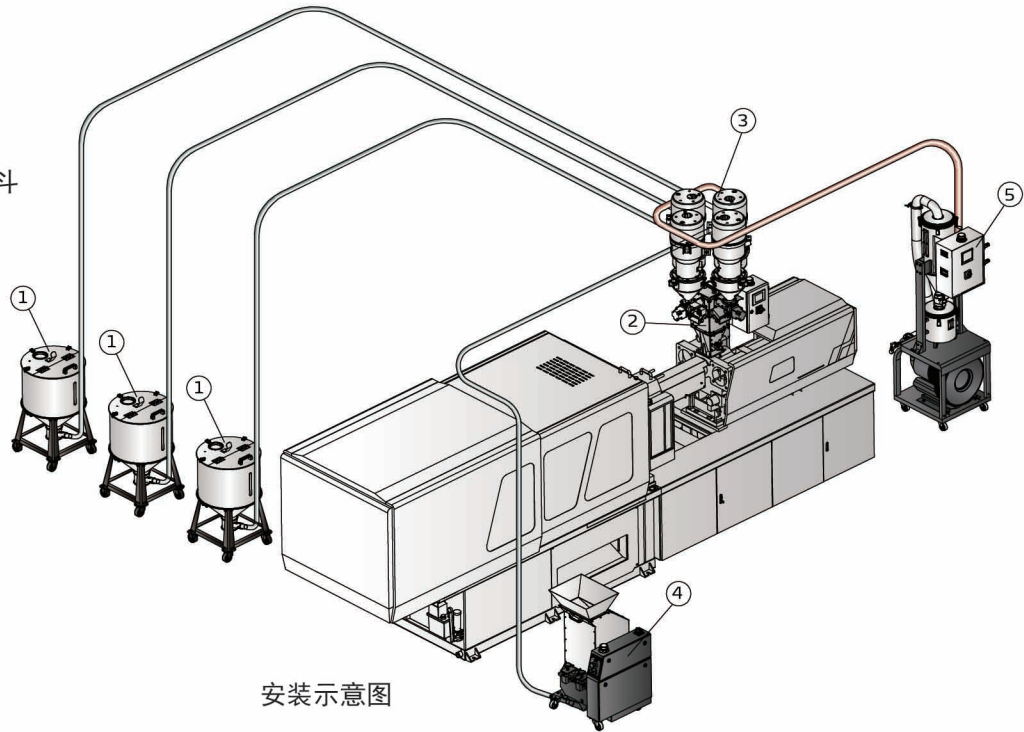
## ■ 选装件



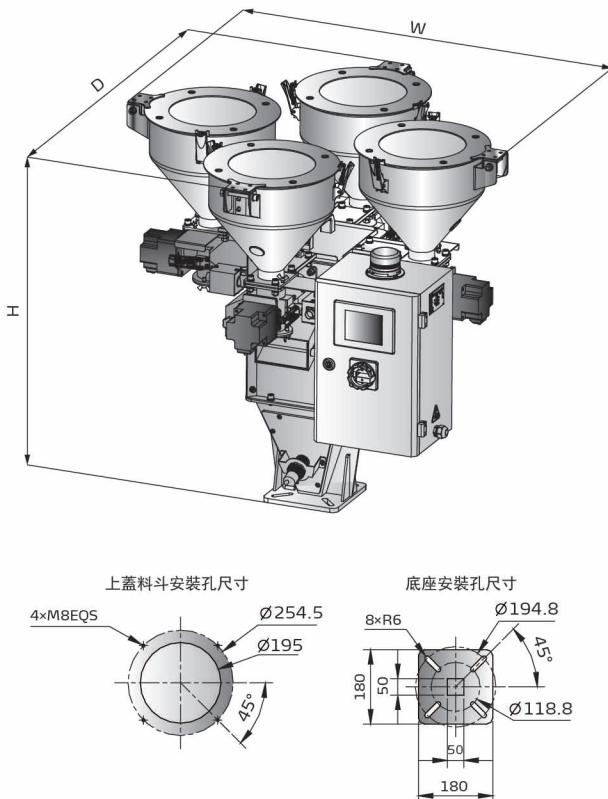
可选装低料位计，方便在原料缺料时提前报警，机型后加注“L”。

## 应用范围

1. 储料桶
2. 容积式比例混合机
3. 欧化中央式真空料斗
4. 机边粉碎机
5. 真空产生器



## 外形尺寸



## 规格表

机 型	SPM-40-2	SPM-40-3	SPM-40-4
主/副 螺杆外径(mm)	40×1/16×1	40×2/16×1	40×2/16×2
主/副 电机功率(kW)	0.06×1/0.06×1	0.06×2/0.06×1	0.06×2/0.06×2
主/副 减速比	1:18×1/1:50×1	1:18×2/1:50×1	1:18×2/1:50×2
单螺杆最大输送 能力(kg/hr)	90/2	90/2	90/2
最大处理量(kg/hr)	92	182	184
储料斗容积(L)	6	6	6
低料位报警	选装	选装	选装
外形尺寸	H(mm)	880	880
	W(mm)	900	900
	D(mm)	500	800
净重(kg)	66	78	90

注: 1) 以上机型输出量是以堆积密度为0.65kg/L、直径为3-5mm的颗粒料以连续运转方式测量所得  
2) 选型标准: 单螺杆最大输送能力>该螺杆实际用料量>单螺杆最大输送能力的十分之一  
3) 机器电压规格为: 1Φ, 230VAC, 50Hz

产品规格若有变更, 恕不另行通知。

## 信易集团

地址: 台湾省新北市树林区民和街23号

电话: +886 2 2680 9119

传真: +886 2 2680 9229

Email: [shini@shini.com](mailto:shini@shini.com)

### 制造工厂

- 台湾
- 东莞
- 平湖
- 宁波
- 重庆
- 浦那

2022-04-15-04 版权所有 翻版必究

[www.shini.com](http://www.shini.com)