



密闭冷却水塔

SDC-90WS



在使用本产品之前，请先仔细阅读产品说明书。

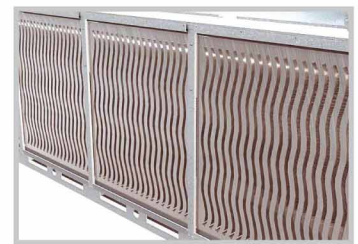
■ 编码原则

SDC - xx WS

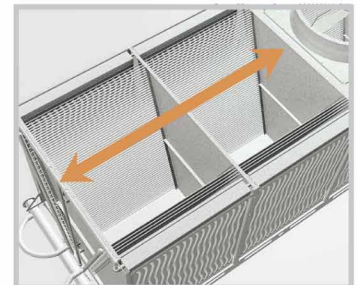


■ 本机特点

- 采用模块化设计, 扩容方便, 减小故障维修的影响
- 安装简捷: 模块体积小, 运输方便, 现场安装只需接通电源, 连接好水管即可投入运行
- 经济节能: 以环境空气作为冷却介质, 无需压缩机, 节省成本, 整个水路采用密闭循环式, 耗水量极少, 极大的节约资源
- 铝制空气过滤器, 方便清洗
- 蒸发式湿帘: 夏天可直接喷自来水, 提高换热效率, 维持流程水温稳定, 喷水时间无限制且高效免维护
- 超宽型换热器
- 配温控表, 随时进行温度显示
- 配有防冻措施, 环境温度低于5°C时, 可自动排水



蒸发式湿帘

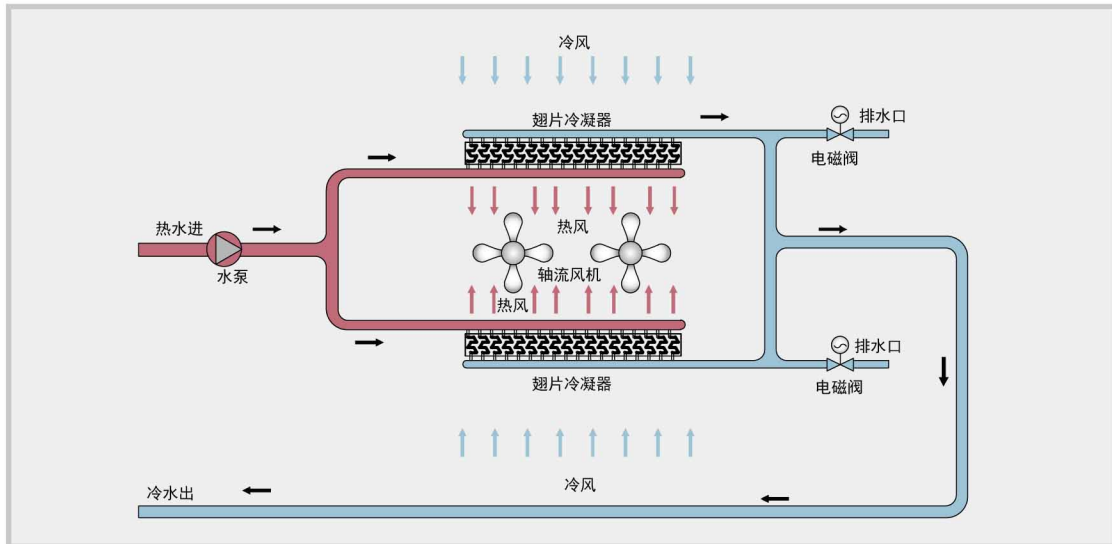


超宽型换热器

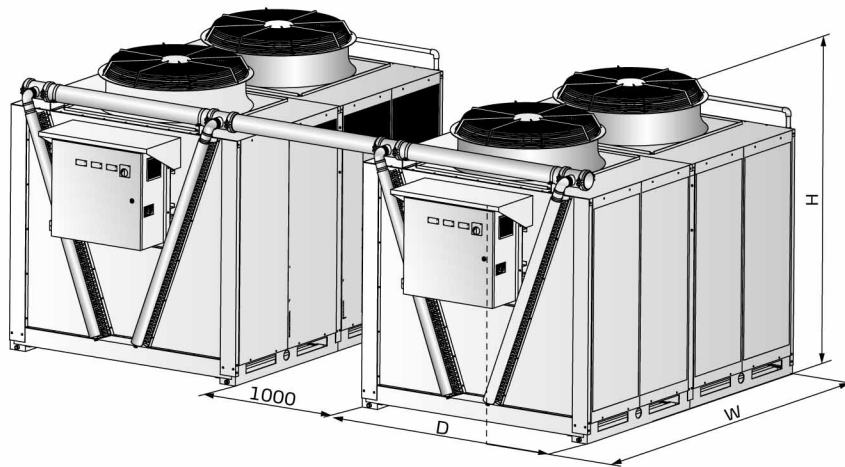
■ 应用范围

因可提供清洁的冷却水, 而广泛应用于对冷却水质量要求较高的行业中, 如电子, 食品, 化工, 铸造, 空调和制冷行业; 也应用于模具的冷却以减小产品成型周期, 亦可用于冷却设备以保证设备维持在正常温度下, 或其它需降温的工作区域。

工作原理



外形尺寸



规格表

机组型号		SDC-45WS	SDC-90WS
製冷量	kW	45	90
风机	n	1	2
风机功率	kW	2.2	4.4
风量	m ³ /h	24000	48000
最大电流	A	5.0	10.0
额定水流量	m ³ /h	10	20
长	mm	1774.5	2974.5
宽	mm	1804	
高	mm	1962	
水管连接方式		法兰或者卡箍	
接管尺寸	DN	40	100

组合模式	机型	组合方式
模块组合	SDC-180WS	2×90WS
	SDC-270WS	3×90WS
	SDC-360WS	4×90WS

注：1)以上数据基于电源400V/3φ/50Hz，海平面安装，并且在操作手册中指定的环境工作。

2)干工况：环境空气干球温度为27℃。流程进水水温为37℃，出水温度为32℃。

信易集团

地址: 台湾省新北市树林区民和街23号

电话: +886 2 2680 9119

传真: +886 2 2680 9229

Email: shini@shini.com

制造工厂

- 台湾
- 东莞
- 平湖
- 宁波
- 重庆
- 浦那

2022-06-15-04 版权所有 翻版必究

www.shini.com