

一線式小型中央供料系統

SWCS



在使用本產品之前，請先仔細閱讀產品說明書。

■ 本機特點

- 最多12站的原料輸送處理，可大幅節省成本
- 下吸風式設計，過濾器下搭配旋風擋板於分離集塵桶，可有效地減輕過濾器的負荷
- 分離式集塵桶，方便清除粉塵
- 主機配備故障及馬達超載指示燈，可迅速報警
- 所有主機附破真空閥以保護風機
- 中央操作面板，可集中對各站的吸料參數進行設定
- 採用分散式的匯流排控制方式，節約電纜，便於施工，維護系統簡易
- 採用RS485通訊方式

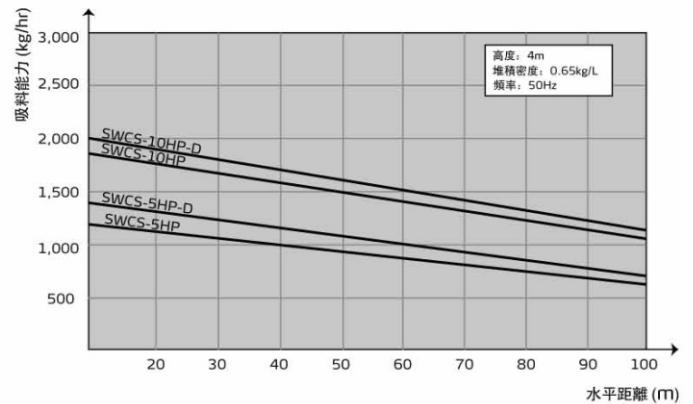


SWHR-U

■ 選配件

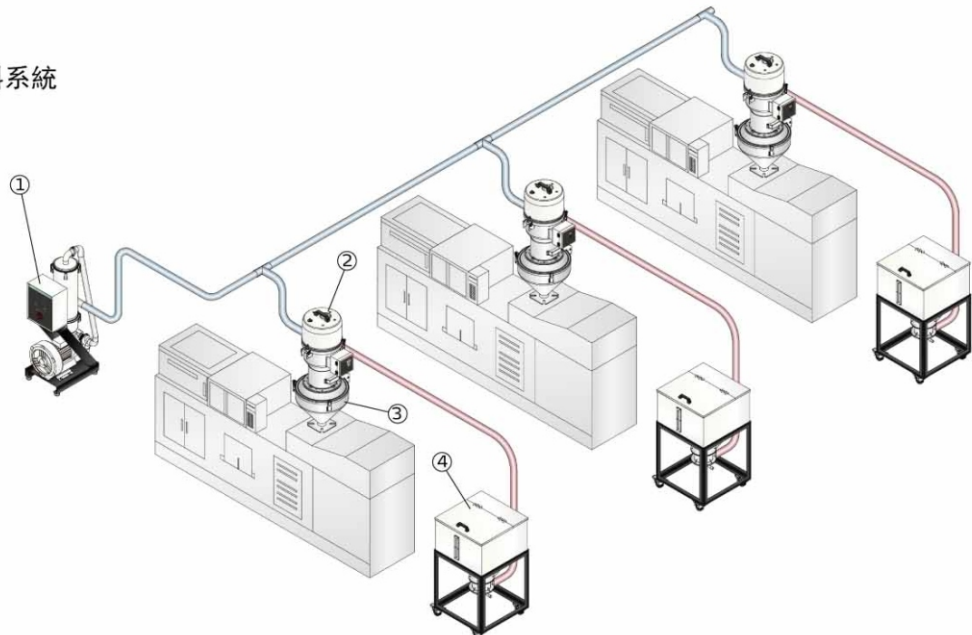
- 當輸送原料中細小雜質較多，或含有回收料時，主機可選配儲壓罐自動清洗裝置，並在主機機型後加注“A”
- 提供多功能機架HMB-900 供選配，最大調整直徑為900mm

■ 吸料能力曲線

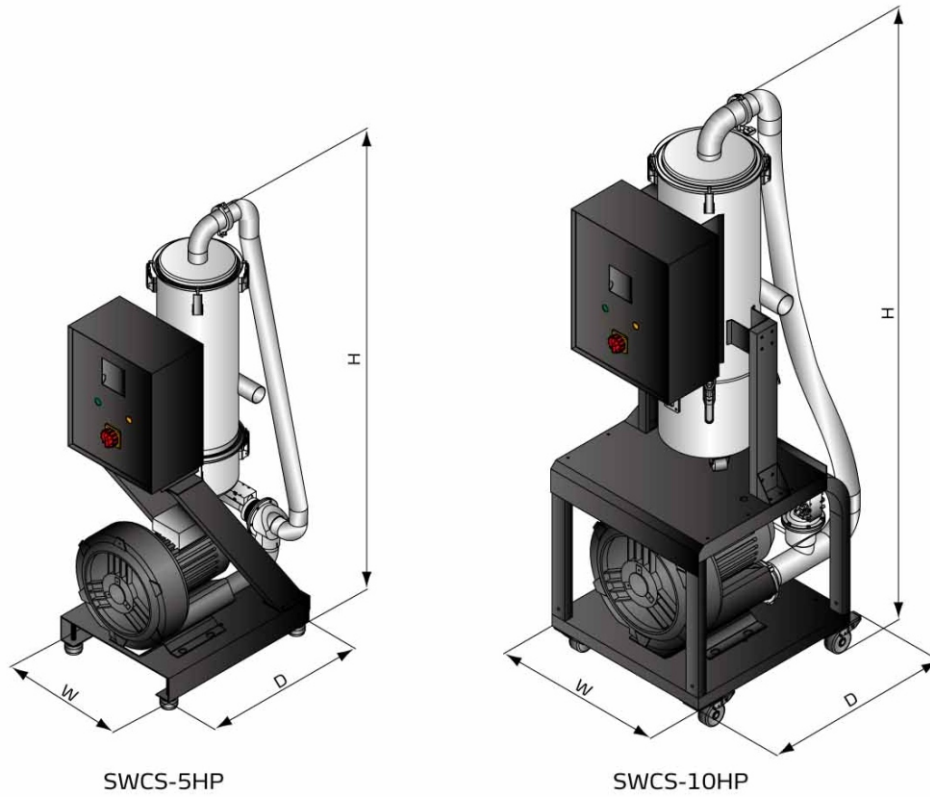


■ 應用範圍

1. 一線式小型中央供料系統
2. 一線式真空料斗
3. 歐化集料斗
4. 儲料桶



■ 外形尺寸



■ 規格表

主機				料斗				輸料管徑 (inch)	吸風管徑 (inch)	輸送能力 (kg/hr)
機型	風機功率 (kW)	外形尺寸 (mm) H×W×D	淨重 (kg)	搭配機型	料斗容量 (L)	外形尺寸 (mm) H×W×D	淨重 (kg)			
SWCS-5HP	3.7	1380×505×615	175	12×SWHR-12U	12	616×335×470	11	1.5	2	1200
				12×SWHR-12U-E		810×335×460	12			
SWCS-5HP-D	3.7	1380×790×515	180	12×SWHR-12U	12	616×335×470	11	1.5	2	1350
				12×SWHR-12U-E		810×335×460	12			
SWCS-10HP	7.5	1380×720×720	185	12×SWHR-36U	36	1036×335×470	14	2	2.5	1800
SWCS-10HP-D	7.5	1380×900×720	192	12×SWHR-36U	36	1036×335×470	14	2	2.5	2000

注：1) "D"表示雙段風機

產品規格若有變更，恕不另行通知。

2) 輸送能力測試條件為：堆積密度約0.65kg/L，直徑為3-5 mm塑膠原料顆粒，

以垂直高度4m，水平距離5m為測試標準所得

3) 機器電壓規格為：3Φ，400VAC，50Hz

信易集團

地址: 台灣省新北市樹林區民和街23號

電話: +886 2 2680 9119

傳真: +886 2 2680 9229

Email: shini@shini.com

製造工廠

- 台灣
- 東莞
- 平湖
- 寧波
- 孟買

2016-01-15-04 版權所有 翻版必究

www.shini.com