

太空包下料站

SS-TKD



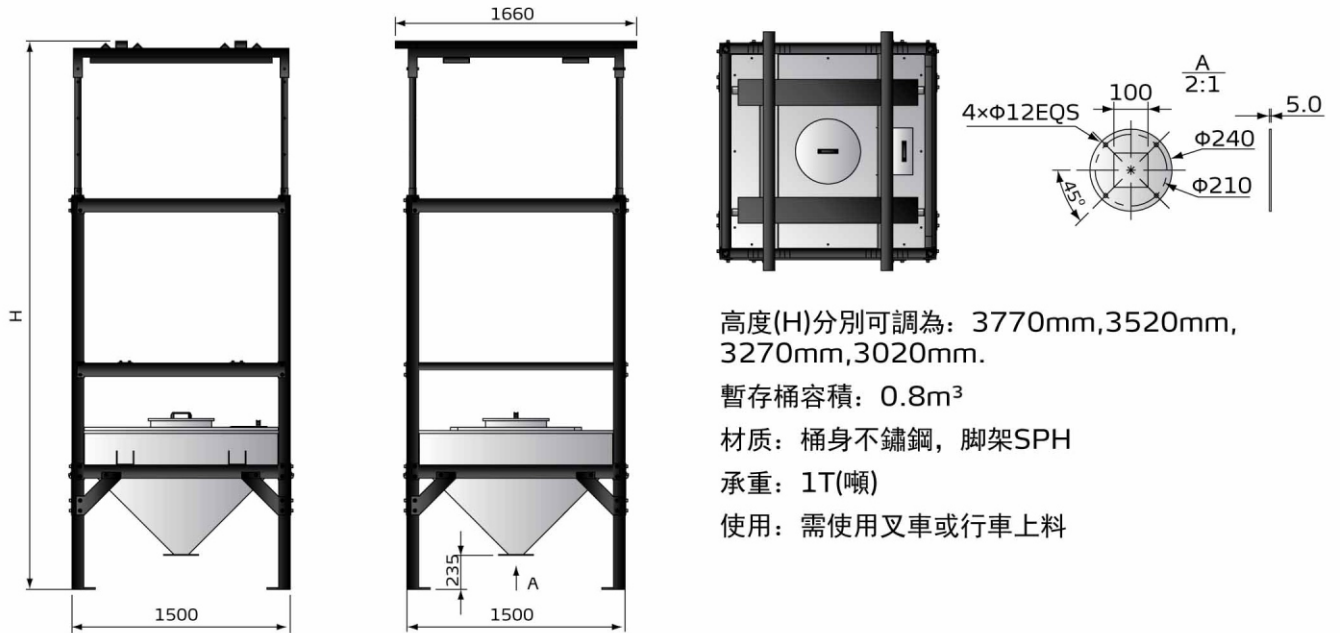
在使用本產品之前，請先仔細閱讀產品說明書。

SS-TK Series

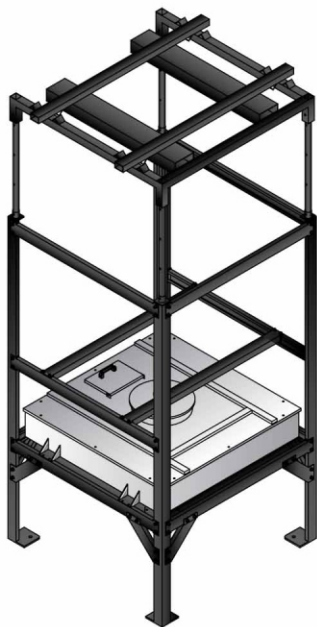
應用範圍

太空包下料站應用於工廠對噸包袋物料的卸料與輸送；操作簡單，底部可配置安裝吸料盒，用於產線供料或料倉加料；亦可選配安裝旋轉下料閥與加速室，用於大型料倉的上料。

外形尺寸(SS-TK)



三維示意圖

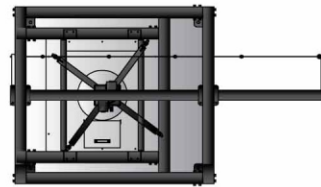
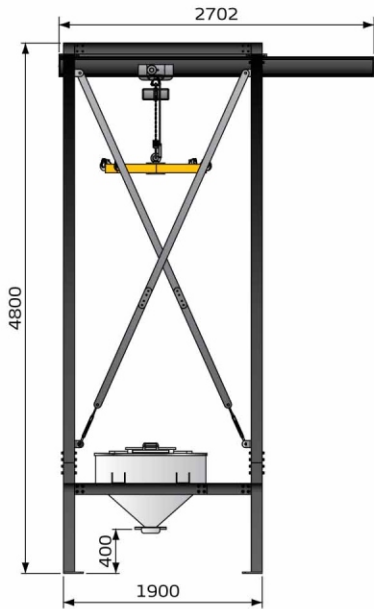


叉車上料使用



■ 外形尺寸(SS-TKD)

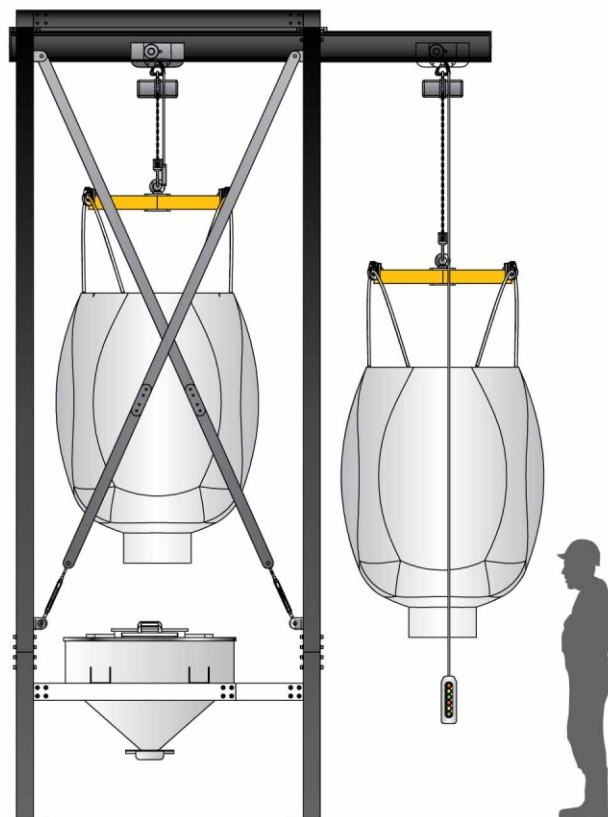
選配電動葫蘆



電動葫蘆：載重2T,規格3相/380V/50HZ
 使用範圍：太空包總長 $\leq 2350\text{mm}$ (含吊帶)
 暫存桶容積： 0.4m^3
 標配關料板
 可選配吸料盒

三維示意圖

操作使用



信易集團

地址: 台灣省新北市樹林區民和街23號

電話: +886 2 2680 9119

傳真: +886 2 2680 9229

Email: shini@shini.com

製造工廠

- 台灣
- 東莞
- 平湖
- 寧波
- 重慶
- 浦那

2017-11-15-04 版權所有 翻版必究

www.shini.com