

## 金屬偵測分離器

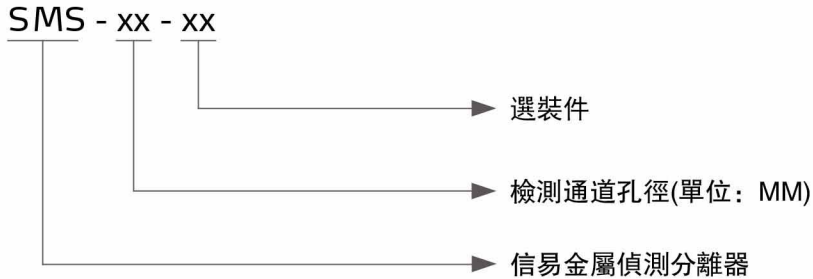
SMS



在使用本產品之前，請先仔細閱讀產品說明書。

# SMS Series

## ■ 編碼原則



## ■ 本機特點

- 可快速分離混合在塑膠原料中的各種金屬
- 檢測精度高，最小可檢測到0.5mm直徑金屬
- 機器體積小，容易安裝，操作簡單
- 12L儲料斗為標準配備

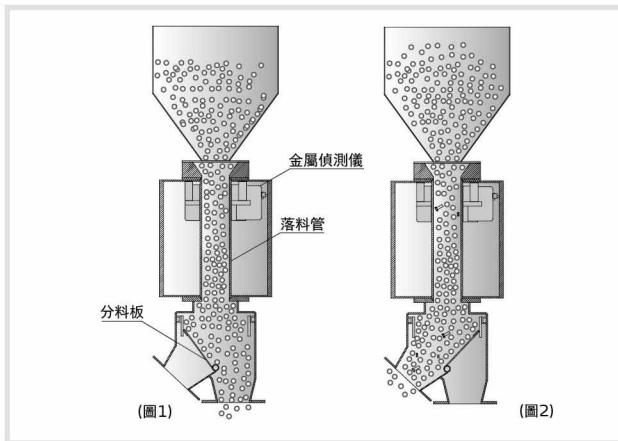
## ■ 選裝件

- 可選裝腳架，機型後加註“F”

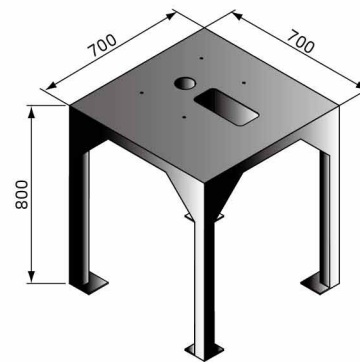
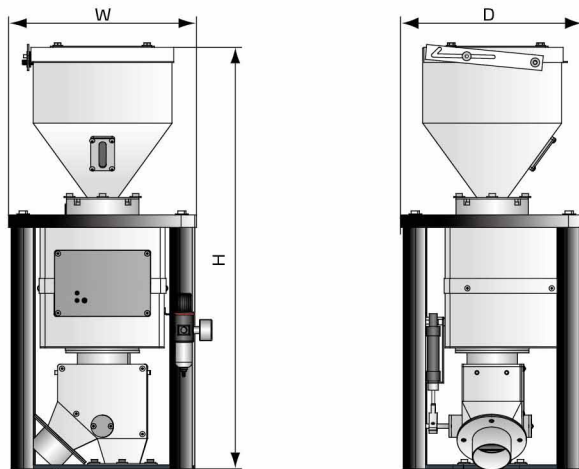
## ■ 應用範圍

SMS系列金屬偵測分離器靈敏度高，能快速準確的檢測出原料中所含有的各種金屬，並自動排出含金屬的原料，如不鏽鋼、鐵、銅、鋁、鉛、錫等。其原理為金屬雜質經過金屬檢測電子設備時，電子偵測器可發出信號，啟動閥門，排出含有金屬雜質的原料。採用氣動排送系統，體積小，排送準確。可直接安裝在擠出機料斗上，能更好地保護螺桿不被金屬雜質損壞。安裝在射出機或壓出機料斗上時，料斗需安裝高低料位計，防止原料堵塞檢測通道，影響機器檢測效果。該機型處理量為600L/hr~3,000L/hr，可滿足客戶不同的需求。僅適用於含有少量金屬的原料篩選。

## ■ 工作原理



## ■ 外形尺寸



腳架外形尺寸

## ■ 規格表

型號	SMS-35	SMS-50	SMS-70
最大處理量 (L/hr)	600	1500	3000
檢測金屬最小直徑 (mm)	0.5	0.6	1.0
檢測通道孔徑 (mm)	35	50	70
外形尺寸 (mm) H × W × D	860 × 405 × 368	860 × 405 × 368	860 × 405 × 368
淨重 (kg)	50	50	50

注: 1) 以上機型最大輸出量是以堆積密度為0.8kg/L, 直徑為2~3mm的塑膠顆粒原料以連續運轉方式測量所得的數據  
 2) 檢測金屬的最小直徑是以碳鋼為測試標準所得的數據  
 3) 機器電壓規格為: 1Φ, 230VAC, 50Hz

產品規格若有變更, 恕不另行通知。

## 信易集團

地址: 台灣省新北市樹林區民和街23號

電話: +886 2 2680 9119

傳真: +886 2 2680 9229

Email: [shini@shini.com](mailto:shini@shini.com)

### 製造工廠

- 台灣
- 東莞
- 平湖
- 寧波
- 重慶
- 浦那

2021-01-30-04 版權所有 翻版必究

[www.shini.com](http://www.shini.com)