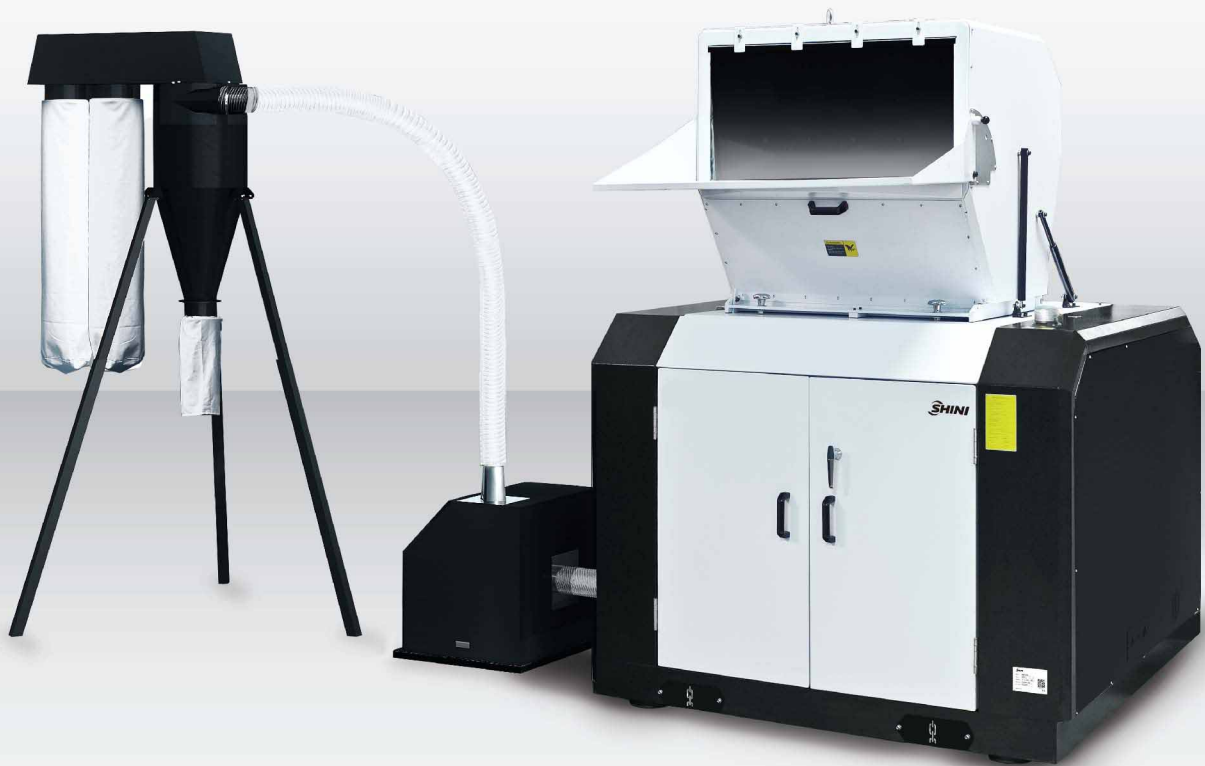




靜音集中粉碎機

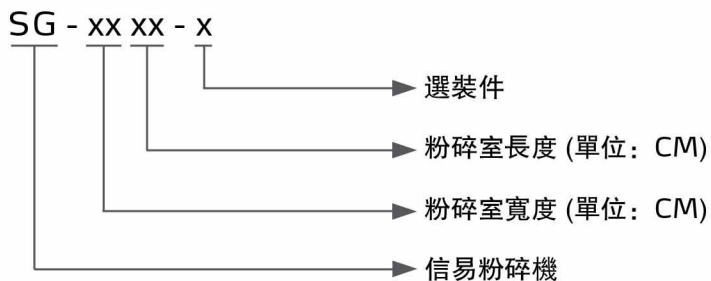
SG-43/50/70



在使用本產品之前，請先仔細閱讀產品說明書。

SG-43/50/70 Series

■ 編碼原則



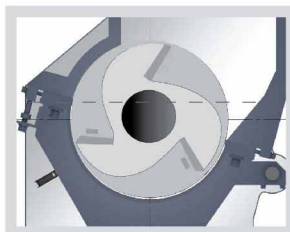
■ 本機特點

● 精加工粉碎室和免調刀刀具結構

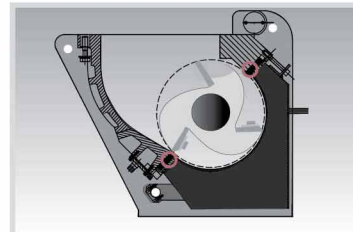
粉碎室零件經過數控機床精加工，精度可靠，採用片形刀具，配備調刀架，簡便的刀具安裝調整技術，使刀具可在機外的調刀架內調整，不必在經過機內艱難的調整過程，可顯著節省機器停機維護時間。



粉碎室



二定三動刀(SG-43)



低切點型兩定三動刀(SG-50/70)

● 自動送料裝置

配備粉碎料自動輸送裝置，提高效率，送料形式為風機送料，送料過程能促進空氣流動，對粉碎室起到一定程度的風冷作用，可有效降低粉碎室內溫度。



適用於SG-43

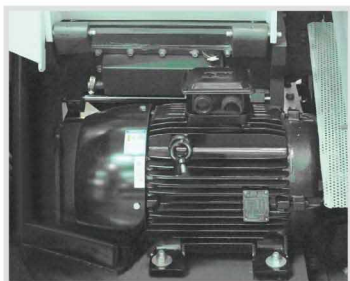


適用於SG-50/70

SG-43/50/70 Series

● 高效粉碎電機

使用IE3高效電機，降低能耗，電機性能穩定，安全可靠。



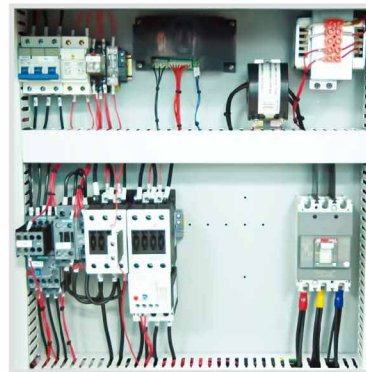
● 整機隔音

機身採用全封閉式隔音箱設計，在機器有可能發音的部位放置吸音棉，有效降低了粉碎時產生的噪音。



● 電控多重安全保護

控制電路符合歐規CE標準，具備馬達超載保護、短路保護、缺相保護、相序檢測等多重保護功能，確保機器安全運行。

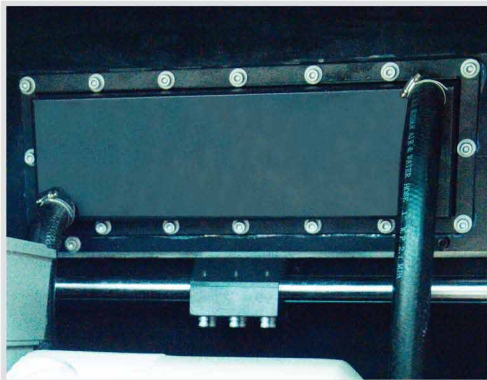


● 粉碎室冷卻裝置

粉碎室後板冷卻水裝置，可有效地降低粉碎室溫度，避免粉碎料融結。



進出水口



冷卻水箱

● 調刀架

配備調刀架，使動刀可在機外的夾具內調整，不必再經過艱難的機內調整的過程。



■ 應用範圍

SG-43/50/70系列靜音集中粉碎機適用於粉碎各種塑膠材料，包括注塑成型，吹塑成型或廢料的集中回收。

SG-43/50/70 Series



側面投料

傳統的粉碎機進料口結構對粉碎較長的管材和型材存在一定的困難。為此，可選用側面進料，使較長材料的投入更加簡便。

機型后加註“SF”



搭配輸送機送料

傳統的大型粉碎機對於餵料存在一定困難，通常需要將粉碎機埋於地坑中或是搭建平台餵料，為此，可選裝輸送機，利用輸送機輕易的把料送進粉碎室中進行粉碎。

機型后加註“BCF”

滿料報警裝置



滿料報警裝置可讓機器獨自運行，不會因無人看守時料滿溢出而造成浪費。集料盒裝有料位馬達，在粉碎料滿至料位馬達處時，會停轉，通過感應器斷開電路，粉碎機停止工作，並以警報燈來提醒用戶。

機型后加註“FAD”

增高型進料箱



為滿足部分客戶粉碎較長物料需求，例如汽車保險杠，可選裝增高型進料箱(僅適用於SG-50/70，機型後加註“FH”)

- 可選裝針對含纖粉碎料粉碎機，粉碎室等與原料相接觸的部件，均採用表面硬化處理，刀片材質以V-4E與S50C貼合，機型後加註“F”
- 可選裝滿料報警裝置，可讓機器獨自運行，不會因無人看守時料滿溢出而造成浪費。機型後加註“FAD”
- 進料口及儲料箱改為不鏽鋼，機型後加註“R”
- SG-43可選裝增大風機功率，機型後加註“EC”
- SG-43可選裝增大電機功率，機型後加註“H”

SG-43/50/70 Series



側面投料

傳統的粉碎機進料口結構對粉碎較長的管材和型材存在一定的困難。為此，可選用側面進料，使較長材料的投入更加簡便。

機型后加註“SF”



搭配輸送機送料

傳統的大型粉碎機對於餵料存在一定困難，通常需要將粉碎機埋於地坑中或是搭建平台餵料，為此，可選裝輸送機，利用輸送機輕易的把料送進粉碎室中進行粉碎。

機型后加註“BCF”

滿料報警裝置



滿料報警裝置可讓機器獨自運行，不會因無人看守時料滿溢出而造成浪費。集料盒裝有料位馬達，在粉碎料滿至料位馬達處時，會停轉，通過感應器斷開電路，粉碎機停止工作，並以警報燈來提醒用戶。

機型后加註“FAD”

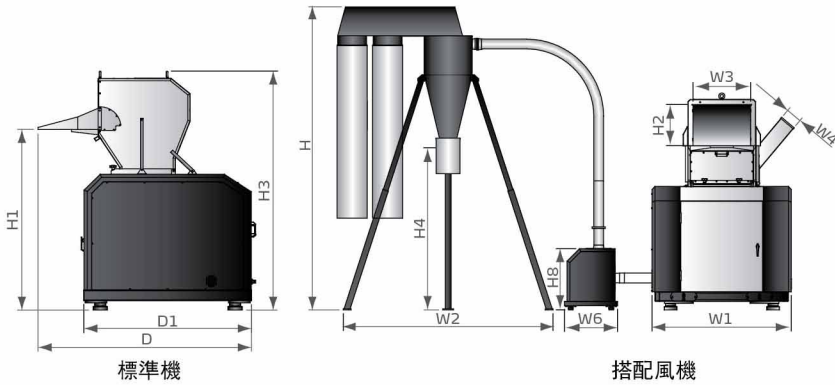
增高型進料箱



為滿足部分客戶粉碎較長物料需求，例如汽車保險杠，可選裝增高型進料箱(僅適用於SG-50B/70B)，機型後加註“FH”

- 可選裝針對含纖粉碎料粉碎機，粉碎室等與原料相接觸的部件，均採用表面硬化處理，刀片材質以V-4E與S50C貼合，機型後加註“F”
- 可選裝滿料報警裝置，可讓機器獨自運行，不會因無人看守時料滿溢出而造成浪費。機型後加註“FAD”
- 進料口及儲料箱改為不鏽鋼，機型後加註“R”
- 可選裝增大風機功率，機型後加註“EC”
- 可選裝增大電機功率，機型後加註“H”

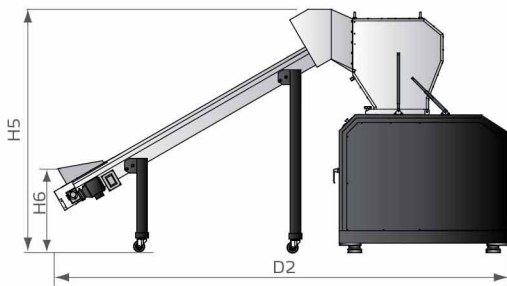
■ 外形尺寸(SG-43)



電控箱



選裝輸送帶



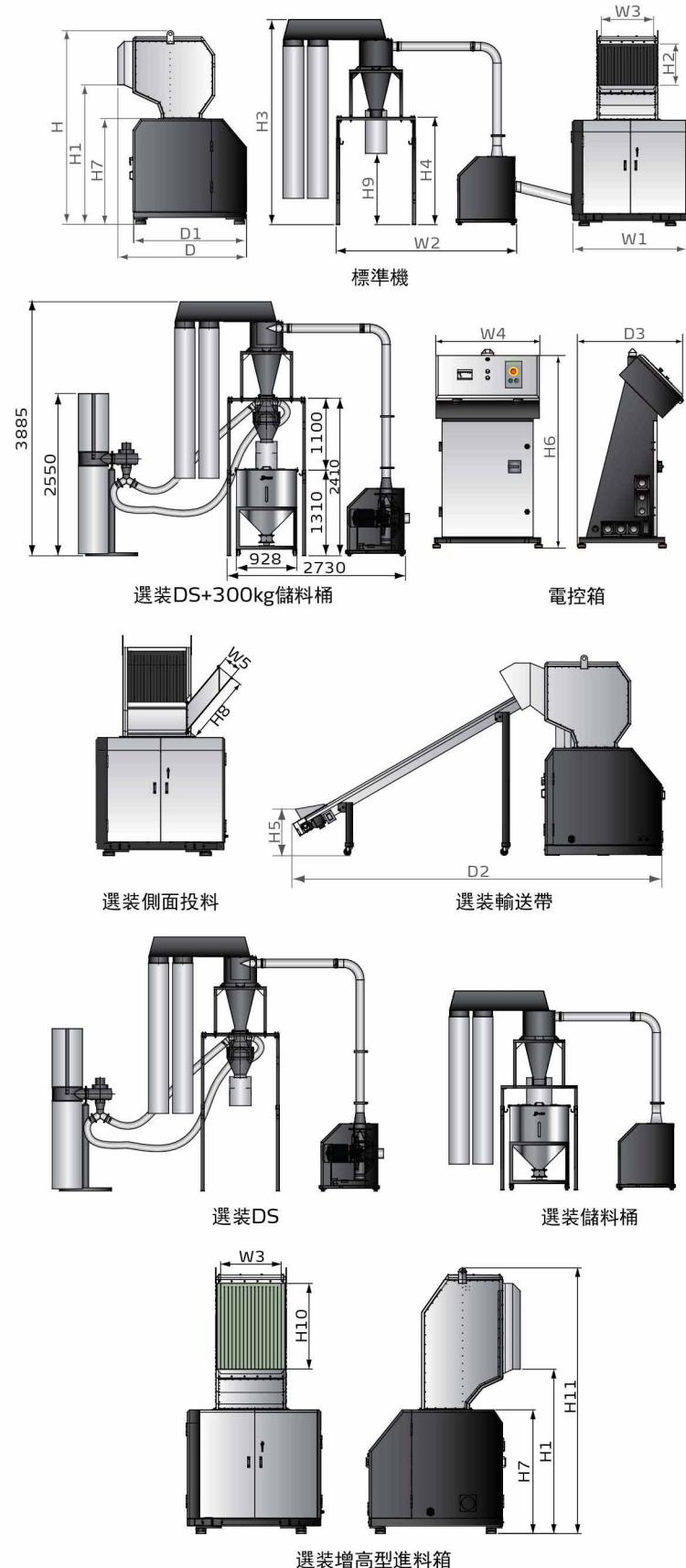
■ 規格表(SG-43)

機 型	SG-4360(H)	SG-4390(H)	
電機功率 (kW)	30 (37)	37 (45)	
送料風機功率 (kW)	2.2	2.2	
轉速 (rpm)	525	525	
固定刀片數量	2 x 1	2 x 2	
轉動刀片數量(選配)	3 x 1 (5 x 1)	3 x 2 (5 x 2)	
粉碎室尺寸 (mm)	430 x 600	430 x 900	
最大粉碎能力 (kg/hr)	800	1000	
粉碎時噪音 dB(A)	105~110	105~110	
刀具材質	SKD11	SKD11	
篩網孔徑	Φ12 mm	Φ12 mm	
增大送料風機功率(kW)	○(7.5)	○(7.5)	
外形尺寸	H (mm)	2710~3155	2710~3155
	H1 (mm)	1708	1708
	H2 (mm)	430	430
	H3 (mm)	2260	2260
	H4 (mm)	1240~1690	1240~1690
	H5 (mm)	2277	2277
	H6 (mm)	750	750
	H7 (mm)	1268	1268
	H8 (mm)	636(970)	636(970)
	W1 (mm)	1450	1750
	W2 (mm)	1900~2310	1900~2310
	W3 (mm)	600	900
	W4 (mm)	166x166	166x166
W5 (mm)	720	720	
W6 (mm)	552(630)	552(630)	
D (mm)	1978	1978	
D1 (mm)	1553	1553	
D2 (mm)	4300	4300	
D3 (mm)	690	690	
淨重 (kg)	2350 (2430)	2730 (2780)	

- 註：1) “○”表示選裝件
 2) SKD11為日本JIS標準編號
 3) 最大粉碎能力取決於篩網孔直徑及粉碎料材質等因素
 4) 粉碎時的噪音因粉碎料材質和馬達的配置而不同
 5) 噪音測試標準：機器周圍1m，距離地面1.6m處
 6) 機器電壓規格為：3Φ，400VAC，50Hz

SG-43/50/70 Series

外形尺寸(SG-50)



規格表(SG-50)

機型	SG-5060	SG-5080	SG-5090	SG-50110	
電機功率 (kW)	37	37	45	45	
主軸轉速 (rpm)	525	525	525	525	
送料風機功率 (kW)	7.5	7.5	7.5	7.5	
進料箱推桿電機功率 (kW)	0.25	0.25	0.25	0.25	
刀具材質	SKD11	SKD11	SKD11	SKD11	
固定刀片排數 (選裝)	2×1	2×2 (3×2)	2×2	2×2 (3×2)	
轉動刀片排數 (選裝)	3×1	3×2 (5×2)	3×2	3×2 (5×2)	
粉碎室尺寸 (mm)	500×600	500×800	500×900	500×1100	
最大粉碎能力 (kg/hr)	800	1100	1200	1500	
粉碎時噪音 dB(A)	105-110	105-110	105-110	105-110	
篩網孔徑	Φ12mm	Φ12mm	Φ12mm	Φ12mm	
外形尺寸	H (mm)	2850	2980	2850	2980
	H1 (mm)	2115	2170	2115	2170
	H2 (mm)	620	620	620	620
	H3 (mm)	3100	3100	3100	3100
	H4 (mm)	1625	1625	1625	1625
	H5 (mm)	700	700	700	700
	H6 (mm)	-	1260	-	1260
	H7 (mm)	1630	1630	1630	1630
	H8 (mm)	394	394	394	394
	H9 (mm)	1077	1077	1077	1077
	H10 (mm)	1120	1120	1120	1120
	H11 (mm)	3480	3480	3480	3480
	D (mm)	2000	2000	2000	2000
	D1 (mm)	1740	1740	1740	1740
	D2 (mm)	5470	5470	5470	5470
D3 (mm)	-	690	-	690	
W1 (mm)	2300	1740	2600	2040	
W2 (mm)	2730	2730	2730	2730	
W3 (mm)	600	800	900	1100	
W4 (mm)	-	700	-	700	
W5 (mm)	215×215	215×215	215×215	215×215	
淨重 (kg)	3600	3280	3960	3820	

注: 1) SKD11 為日本JIS標準編號

2) 粉碎機最大的加工能力取決於篩網孔直徑、材料等, 當粉碎框架殼體料時最大粉碎量約減少一半。

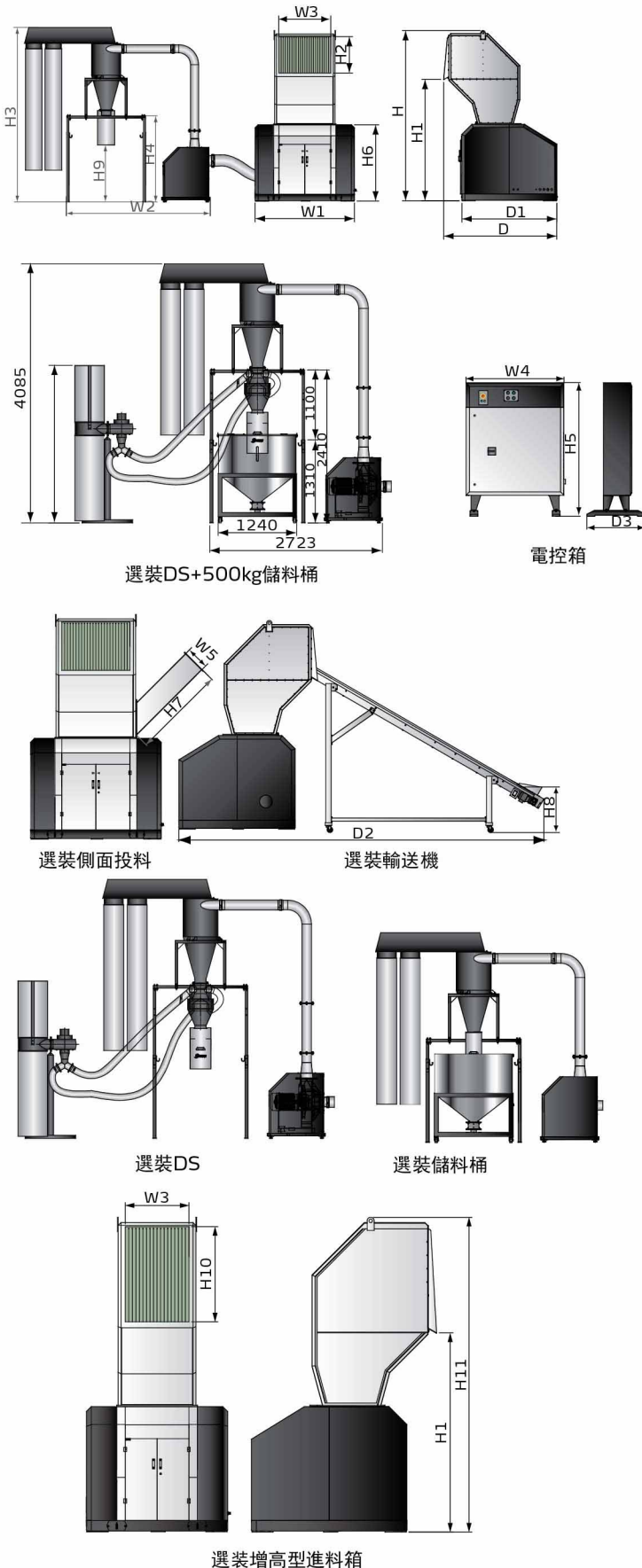
3) 粉碎時的噪音因粉碎料材質和馬達的配置而不同

4) 噪音測試標準: 機器周圍1m, 距離地面1.6m處

5) 為避免塑膠粘刀, 所有待粉碎料溫度應是常溫狀態進行粉碎

6) 機器電壓規格為: 3Φ, 400VAC, 50Hz

■ 外形尺寸(SG-70)



■ 規格表(SG-70)

機 型	SG-7090	SG-70120	
電機功率 (kW)	75	90	
主軸轉速 (rpm)	525	525	
送料風機功率 (kW)	7.5	7.5	
液壓系統電機功率(kW)	1.5	1.5	
刀具材質	SKD11	SKD11	
固定刀片排數(選配)	2×2 (3×2)	2×2 (3×2)	
轉動刀片排數(選配)	3×2 (5×2)	3×2 (5×2)	
粉碎室尺寸 (mm)	700 x 900	700 x 1200	
最大粉碎能力 (kg/hr)	1300	1800	
粉碎時噪音 dB(A)	115	115	
篩網孔徑	Φ12 mm	Φ12 mm	
外 形 尺 寸	H (mm)	3950	3950
	H1 (mm)	2815	2815
	H2 (mm)	840	840
	H3 (mm)	3100	3100
	H4 (mm)	1625	1625
	H5 (mm)	1370	1370
	H6 (mm)	1770	1770
	H7 (mm)	1419	1419
	H8 (mm)	846	846
	H9 (mm)	1077	1077
	H10 (mm)	1340	1340
	H11 (mm)	4450	4450
	W1 (mm)	2000	2300
W2 (mm)	2730	2730	
W3 (mm)	900	1200	
W4 (mm)	1000	1000	
W5 (mm)	350x350	350x350	
D (mm)	2630	2630	
D1 (mm)	2200	2200	
D2 (mm)	6840	6840	
D3 (mm)	600	600	
淨重 (kg)	4500	5000	

注: 1) SKD11 為日本JIS標準編號

2) 粉碎機最大的加工能力取決於篩網孔直徑、材料等, 當粉碎框架殼體料時最大粉碎量約減少一半

3) 粉碎時的噪音因粉碎料材質和馬達的配置而不同

4) 噪音測試標準: 機器周圍1m, 距離地面1.6m處

5) 為避免塑膠粘刀, 所有待粉碎料溫度應是常溫狀態進行粉碎

6) 機器電壓規格為: 3Φ, 400VAC, 50Hz