

# 薄壁專用機械手



ST3-900-1400HT-S1



ST2-Y900-1400HT

## 特點

專門針對薄壁成型的產品取出應用開發，結合產品食品衛生要求及包裝特性，搭配輸送機實現少人化自動化生產。

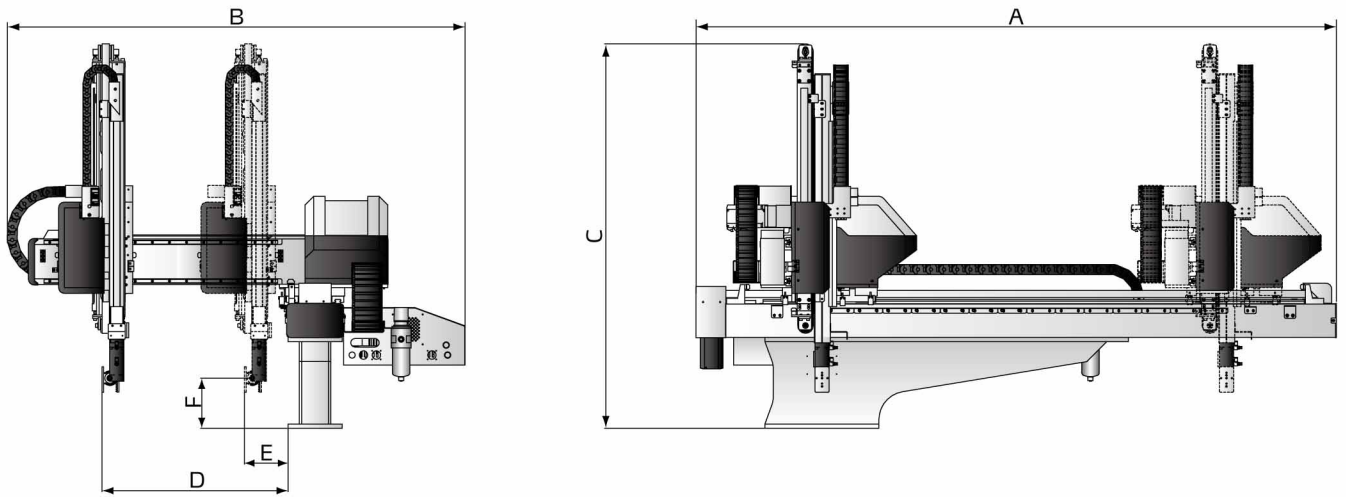
雙截式機械手臂採用進口鋼絲皮帶實現倍速功能，以快速的取出來大幅提高生產效率。最快模內取出時間0.6秒，連續生產成型週期4.5秒以內。

## 應用

主要應用在280噸以下，適用於熱流道模具，瓶蓋、速食盒及其它薄壁包裝類容器等產品取出應用(如下圖)。



## ■ 外形尺寸



## ■ 規格表

機型	ST3-900-1400HT-S1	ST2-Y900-1400HT
適用機型 (ton)	100 ~ 280	100 ~ 280
橫走行程 (mm)	1400	1400
引拔行程 (mm)	500	450
上下行程 (mm)	900	900
最大載荷 (含治具) (kg)	2	2
最快模內取出時間 (sec)	0.8	0.6
最快空循環時間 (sec)	4	4
工作氣壓 (bar)	4 ~ 6	4 ~ 6
最大空氣消耗量 (NI/cycle) *	5	5
淨重 (kg)	210	225
尺寸規格 (mm)	A	2250
	B	1610
	C	1350
	D	650
	E	150
	F	175

注：1) 機型後加註“EM12”為控制系統信號符合Euromap12  
 機型後加註“EM67”為控制系統信號符合Euromap67  
 機型後加註“N”為置物方向非操作側  
 2) 機器電壓規格為1Φ, 200~240V, 50/60Hz  
 3) “\*” 最大空氣消耗量使用吸附時另外消耗60NI/min

產品規格若有變更，恕不另行通知。

## 信易集團

地址: 台灣省新北市樹林區民和街23號

電話: +886 2 2680 9119

傳真: +886 2 2680 9229

Email: shini@shini.com

www.shini.com