



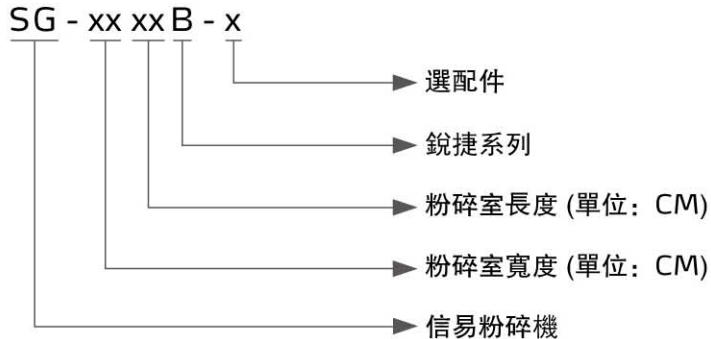
## 銳捷系列SG-70B

SG-7090B



在使用本產品之前，請先仔細閱讀產品說明書。

## ■ 編碼原則



V型切割技術

## ■ 本機特點

- 轉動刀具採用V形切割技術，可將待破碎材料送至轉刀中央，這避免了材料貼在側壁上，同時也增長了側壁的使用壽命
- 刀具採用進口優質材質，耐磨，高硬度，使用壽命長，且可磨削重複使用
- 粉碎室採用高硬度材質製成，經數控機床精加工，具有厚度大、強度高、耐磨性強、無污染、使用壽命長及維修保養十分方便等特點
- 採用全隔音的進料箱在機器運行中，工作噪音會大大下降，並在進料口處安裝了安全擋料簾，使材料在被破碎時不會飛濺出來
- 電機帶輪通過V形帶連接傳動軸，具有運行平衡、配合精密、拆裝方便、維修簡單等特點
- 進料箱與篩網架均採用液壓裝置掀開與閉合，安全省力
- 粉碎室後板冷卻水裝置可有效地降低粉碎室溫度，避免粉碎料融結



篩網、篩網架



重型傳動設計

## ■ 應用範圍

SG-70B銳捷系列集中粉碎機適用於粉碎各種塑膠材料，包括注射成型、吹塑成型或擠壓成型後產生的廢料。該系列結構緊湊，操作方便，換刀簡便快捷，漸切式一體化動力設計，使切削效果更好，噪音更低。



高品質粉碎室

# SG-70B Series

## 不同的料選擇不同的切割角度

廢塑膠料種類有很多，如板材型、框架型、注塑澆頭型、水口型、管材型等，根據不同的料選擇適合的切割角度，而SG-70B大型粉碎機擁有兩種不同的切割角度供客戶選用。

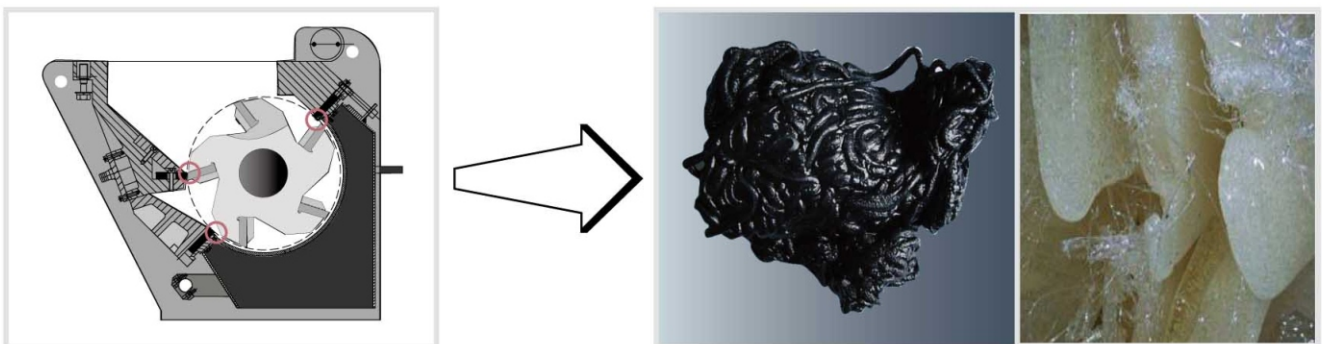
### 3x2型(標準型)

兩排固定刀的設計使得機殼進口空間很大，加上刀具的起始切割點低，材料可以被迅速的抓住並切碎。這種機殼的設計使其適用於粉碎空心體，如瓶子、滾筒等大體積的材料。



### 5x3型

五爪式的半封閉式轉子，每行葉片之間的空隙不大，被粉碎原料不會掉入轉刀中。加上三排固定刀的設計使得餵料口減小，同時將機器的起始切割點提高，這些特征使得切割作用不會過強，既使要求苛刻的情況下，轉子也將避免受阻。這種大型、重型轉刀尤其適用於粉碎注塑膠頭料、厚壁物體及厚的板材等。



## ■ 選配件



### 分離式粉碎料輸送裝置

分離式粉碎料輸送裝置是指通過風機把粉碎後顆粒料送至旋風器分離粉碎料與風，便於粉碎料的收集。

機型后加注“SC”



### 搭配輸送機送料

傳統的大型粉碎機對於飼料存在一定困難，通常需要將粉碎機埋於地坑中或是搭建平台飼料，為此，信易特別設計了輸送機搭配SG-70B系列使用，利用輸送機輕易的把料送進粉碎室中進行粉碎。

機型后加注“BCF”



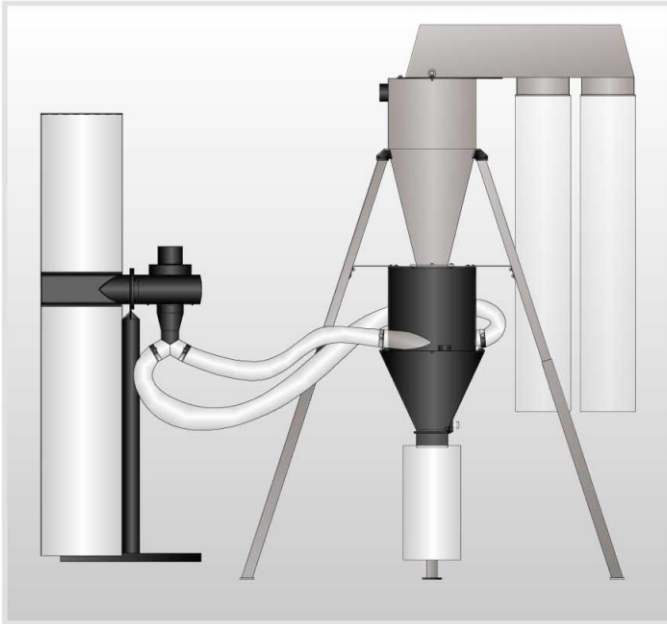
### 側面投料

傳統的粉碎機進料口結構對碎料較長的管材和型材存在一定的困難。為此，我們特別設計了側面進料口給客戶選用，使較長材料的喂給極為簡便。

機型后加注“SF”

# SG-70B Series

## 粉塵分離系統



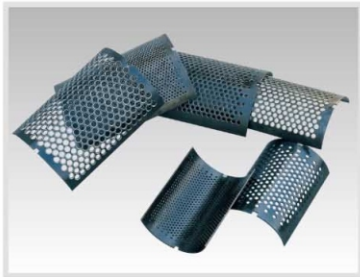
可選配粉塵分離系統，用於去除粉碎料內的粉末。  
機型后加注“DS”

## 飛輪



可增加慣性，從而加大切削能力。同時，可令軸承受力更為平衡，使用壽命更長。  
機型后加注“FW”

## 特殊孔徑篩網



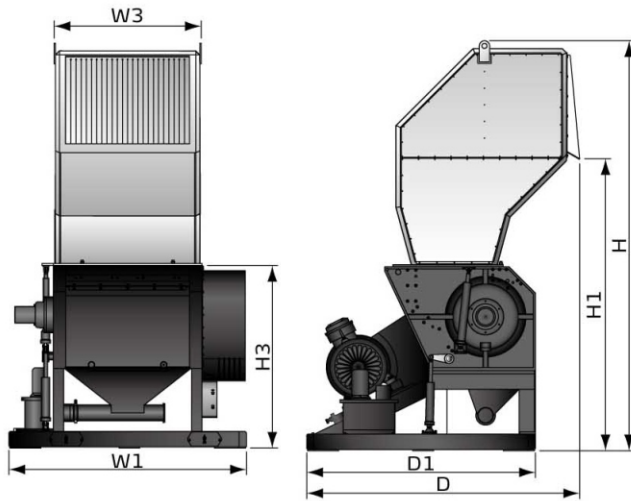
篩網孔徑有， $\Phi 10$ ， $\Phi 14$ ，  
供選配。  
機型后加注“SS”

## 調刀架

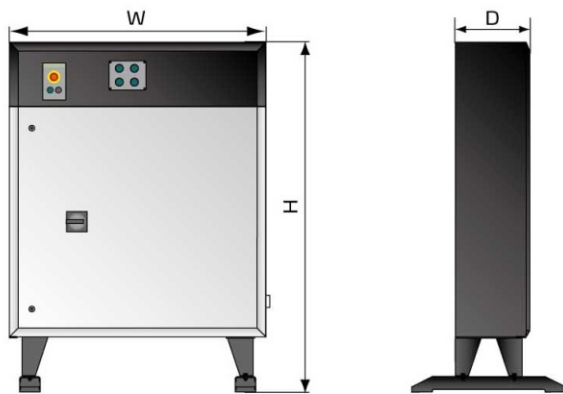


配備調刀架，簡便的  
刀具安裝調整技術，  
使動刀可在機外的  
夾具內調整，不必再  
經過艱難的機內調  
整的過程。  
機型后加注“KAD”

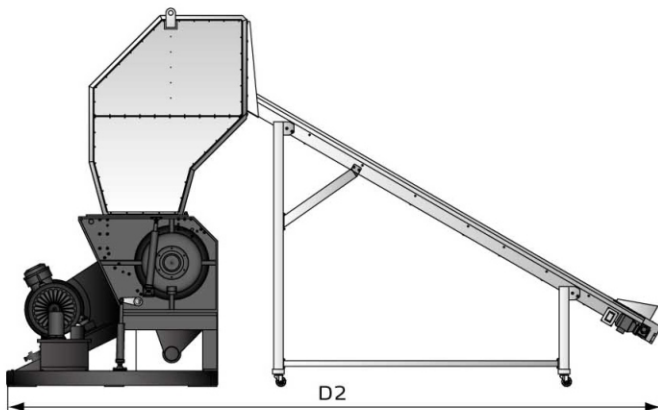
## ■ 外形尺寸



標準機



電控箱



選配輸送機

## ■ 規格表

機 型	SG-7090B	SG-70120B
電機功率 (kW)	75	90
主軸轉速 (rpm)	525	525
送料風機功率 (kW)	7.5	7.5
液壓系統電機功率 (kW)	1.5	1.5
刀具材質	SKD11	SKD11
固定刀片排數	2	2
轉動刀片排數	3	3
粉碎室尺寸 (mm)	700 x 900	700 x 1200
篩網孔徑 (mm)	φ12	φ12
最大粉碎能力 (kg/hr)	1300	1800
粉碎時噪音 dB(A)	120	120
外形尺寸	H (mm)	3950
	H1 (mm)	2815
	H3 (mm)	1770
	D (mm)	2625
	D1 (mm)	2200
	D2 (mm)	6840
	W1 (mm)	2000
	W3 (mm)	1120
	淨重 (kg)	4000
	電控箱尺寸 (W×H×D)	1000×1365×290

注: 1) SKD11 為日本JIS標準編號

2) 粉碎機最大的加工能力取決於篩網孔直徑、材料等, 當粉碎框架殼體料時最大粉碎量約減少一半

3) 粉碎時的噪音因粉碎料材質和馬達的配置而不同

4) 噪音測試標準: 機器周圍1m, 距離地面1.6m處

5) 為避免塑膠粘刀, 所有待粉碎料溫度應是常溫狀態進行粉碎

6) 機器電壓規格為: 3φ, 400VAC, 50Hz

## 信易集團

地址: 台灣省新北市樹林區民和街23號

電話: +886 2 2680 9119

傳真: +886 2 2680 9229

Email: [shini@shini.com](mailto:shini@shini.com)

### 製造工廠

- 台灣
- 東莞
- 平湖
- 寧波
- 重慶
- 孟買

2016-09-15-04 Copyrights Reserved.

[www.shini.com](http://www.shini.com)