

強制下料斗

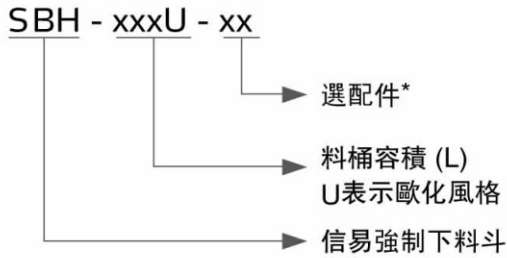
SBH-160U(保溫型)



在使用本產品之前，請先仔細閱讀產品說明書。

SBH Series

■ 編碼原則



注*:

I=保溫型 P=料斗內壁拋光處理

■ 本機特點

標準配置

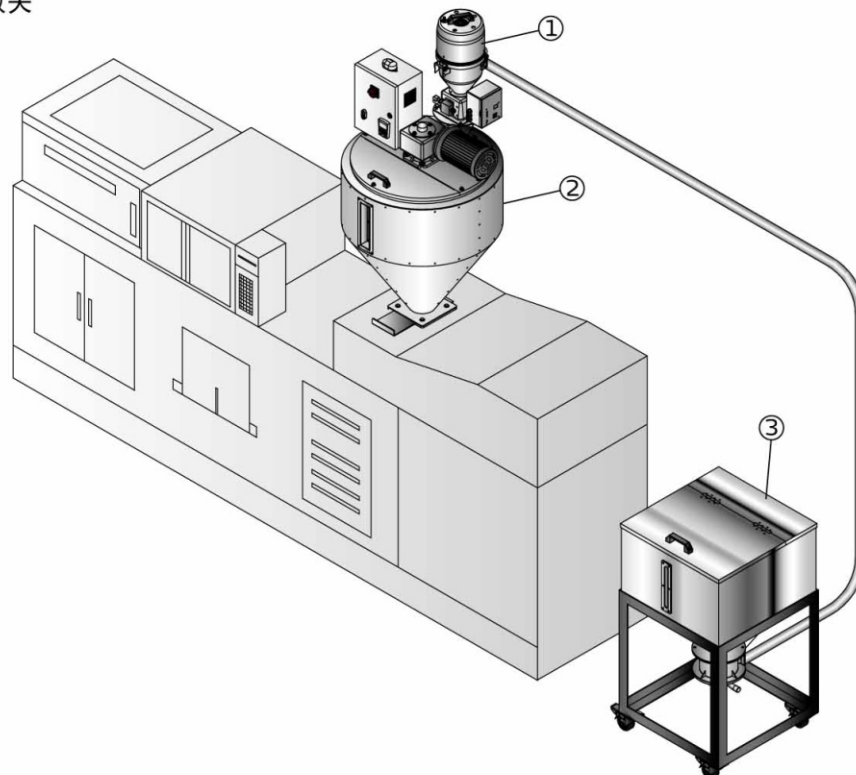
- 破架橋結構設計，尾部焊接螺旋葉片，確保原料順利進入機筒內
- 料斗內設計旋轉軸支撐結構，確保運轉穩定
- 配置變頻器，可根據產量需求調節下料速度
- 可拆式頂部零配件 (桶蓋、減速馬達和螺桿)，便於清理
- 配主電源開關及安全連鎖保護裝置確保操作者安全及機器本身無損壞
- 配備轉接法蘭，可與吸料機SAL-330/360系列搭配，吸料機需做破架橋設計

選購裝置

- 當與SAL-U系列或SSC系列搭配使用時可選配專用法蘭
- 阻旋式料位計做為高料位
- 保溫型，防止熱能散失

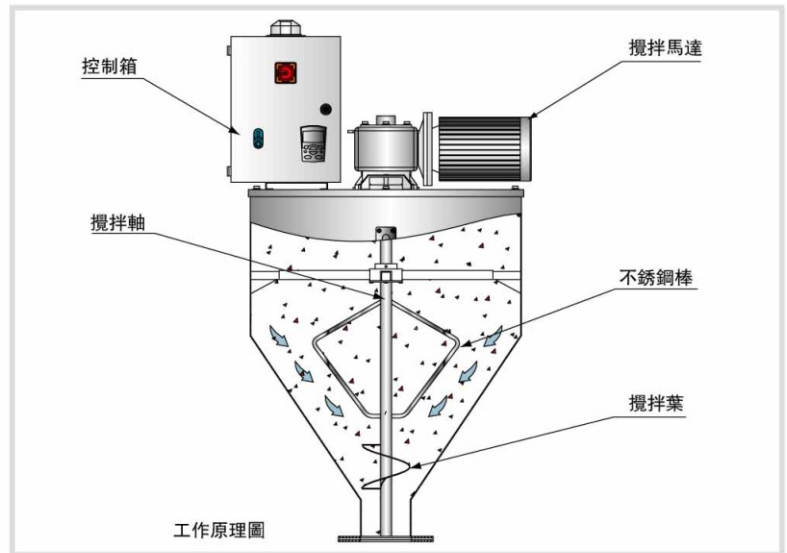
■ 應用範圍

1. 直結式真空填料機
2. 強制下料斗
3. 儲料桶

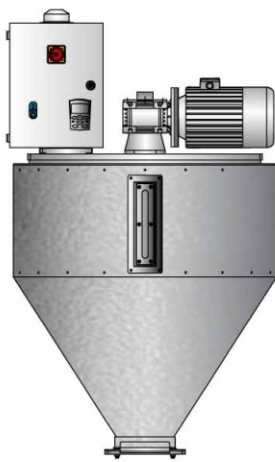


■ 工作原理

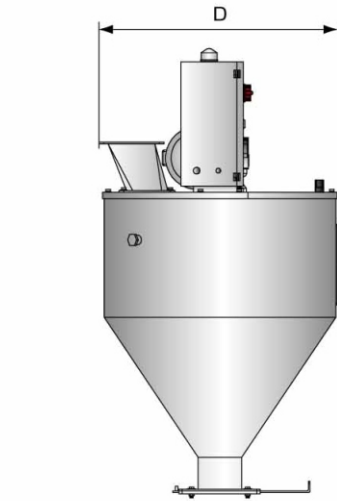
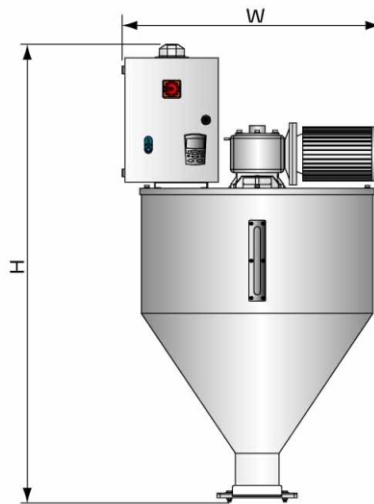
根據注塑機的產量在變頻器上先大致設定一個頻率值，啟動機器，控制箱的訊號傳送給攪拌馬達後，馬達主軸帶動攪拌軸開始攪拌(如圖)。攪拌軸上端不銹鋼棒部分對原料進行破架橋，下端攪拌葉將原料擠出落料口。可根據實際產量情況改變輸入的頻率值，以達到產量要求。



■ 外形尺寸



保溫型(選配)



標準型

■ 規格表

機型	馬達功率(KW)	最大處理量(kg/hr)	容積(L)	外型尺寸 H×W×D(mm)
SBH-160U	1.5	5000	160	1430×860×770

注: 1) 最大處理量是由堆積密度0.3kg/L, 尺寸30×30×0.5mm以內的片料以連續運轉方式測量所得, 數據會根據原料的特性而改變

2) 料斗內部做拋光處理, 機型後加注“P”

3) 馬達調頻範圍: 10~50Hz

4) 機器電壓規格: 3Φ, 400V, 50Hz

信易集團

地址: 台灣省新北市樹林區民和街23號

電話: +886 2 2680 9119

傳真: +886 2 2680 9229

Email: shini@shini.com

製造工廠

- 台灣
- 東莞
- 平湖
- 寧波
- 孟買

2014-04-15-04 版權所有 翻版必究

www.shini.com