



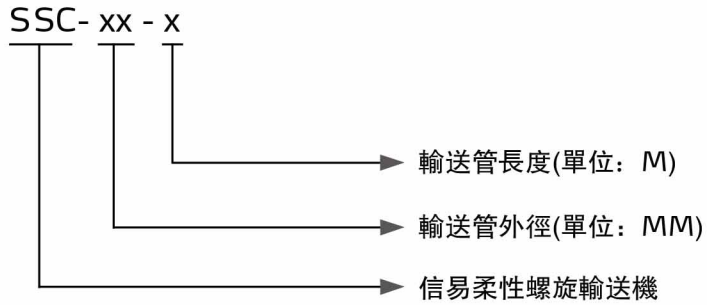
柔性螺旋輸送機

SSC-50 & MST-S

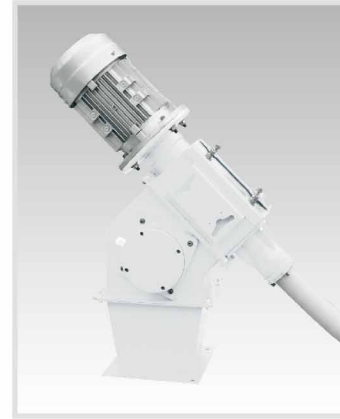


在使用本產品之前，請先仔細閱讀產品說明書。

■ 編碼原則



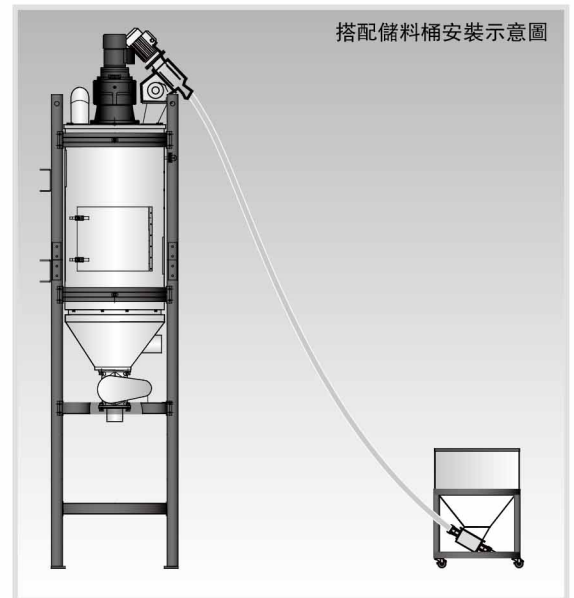
CE= 歐規標準



出料口

■ 本機特點

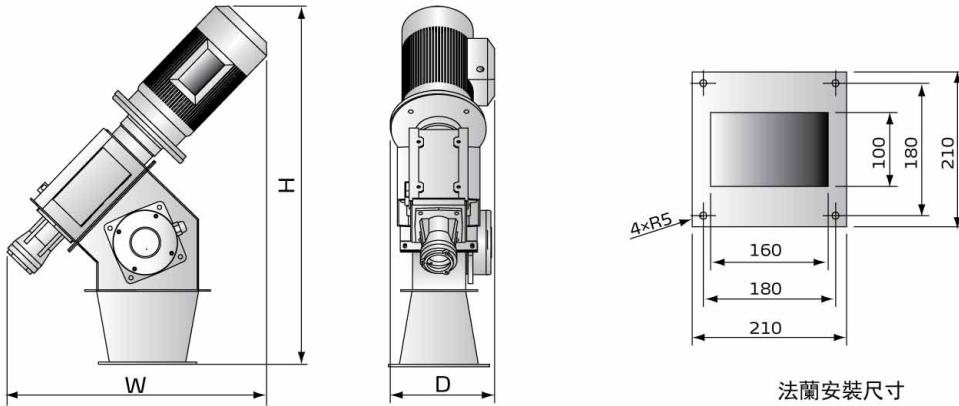
- 可有效避免預先混合的物料在輸送過程中產生物料分離現象
- 採用封閉管路輸送物料，可以有效避免污染
- 柔性輸送管可以方便調節安裝位置，與其它輸送系統兼容性極佳
- 安裝馬達逆相保護器，有效預防因馬達反轉而導致不能輸送原料
- 標準配備輸送管長為5m，最大輸送管長可達7m



■ 應用範圍

SSC系列柔性螺旋輸送機，是利用電機帶動螺旋彈簧產生旋轉，進而帶動物料輸送。可適用於粉末料、粉碎料、原料及混合料的輸送。具有應用廣泛，拆裝方便，保養簡易等。可與公司其它機型搭配使用，如結晶機、拌料機等(需要定制連接法蘭)。目前共有SSC-50/65兩種機型，水平輸送量最高可達1,900 kg/hr。

■ 外形尺寸



法蘭安裝尺寸

■ 規格表

機型	外徑 (mm)	馬達功率 (kW)	電機轉速 (rpm)	弧度半徑 r(mm)	堆積密度 (kg/L)	物料種類	外形尺寸 (H×W×D) (mm)	輸送量 (kg/hr)	
								傾斜角度=0°	傾斜角度=45°
SSC-50	Φ 50	0.75	910	1,500	0.8	顆粒料	738×526×222	800	700
					0.7	粉體料		450	350
					0.3	片狀料		300	250
SSC-65	Φ 65	1.1	910	1,500	0.8	顆粒料	760×547×222	1,900	1,400
					0.7	粉體料		1000	800
					0.3	片狀料		600	500

- 注 1) 此機型適用於輸送管長度在7米以下的原料輸送，當輸送管長度超過7米時送料彈簧容易折斷 產品規格若有變更，恕不另行通知。
- 2) 安裝時輸送管的彎曲半徑R應大于1.5米，彎曲角度應大于120度，否者容易導致機器過載、卡料或彈簧折斷
- 3) 輸送顆粒料直徑：SSC-50機型應小於4mm，SSC-65機型應小於6mm，否則易卡料。輸送片狀料邊長應小於15mm
- 4) 機器電壓規格為：3Φ，400VAC，50Hz

信易集團

地址: 台灣省新北市樹林區民和街23號

電話: +886 2 2680 9119

傳真: +886 2 2680 9229

Email: shini@shini.com

製造工廠

- 台灣
- 東莞
- 平湖
- 寧波
- 重慶
- 浦那

2018-03-15-04 版權所有 翻版必究

www.shini.com