

# 吸料盒

## 編碼原則

SBU-xxx-xx-x-V-x



## 本機特點

- 獨特的內部結構，保證原料順暢輸送
- 標準吸料盒設計補氣孔，簡潔易用；截料式吸料盒配備補風管，易於形成閉環輸送，避免管路堵塞
- SBU-20/160吸料盒為鋁材質，一體成型；SBU-50/100吸料盒為不銹鋼材質



SBU-20/160-S



SBU-20/160-D



SBU-20/160-S-V

## 應用範圍

SBU-20/160安裝於乾燥桶或其他儲料設備的下部，SBU-50/100安裝于儲料桶的下部，用於搭配負壓輸送系統對原料進行輸送，標準吸料盒適用於原料短距離輸送場合，截料式吸料盒配備了截料功能，當輸送乾燥後的原料或原料進行遠距離輸送時，截料功能可保證料管中無殘餘原料，避免原料回潮或堵塞管道。



SBU-50/100-D



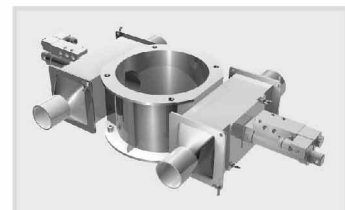
SBU-50/100-S



SBU-50/100-S-V

## 選配件

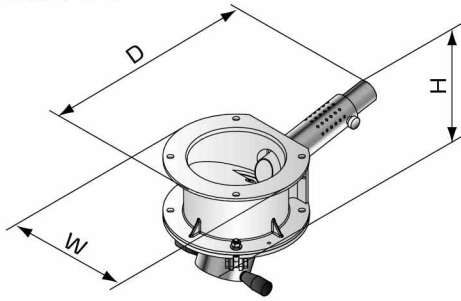
- SBU-20/160可選配不銹鋼材質，機型後加注“S”
- 當選配不銹鋼材質，原料接觸部分可拋光處理，機型後加注“P”



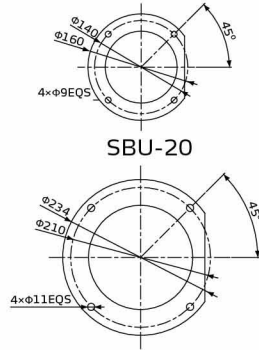
SBU-160-63D-V

# 吸料盒

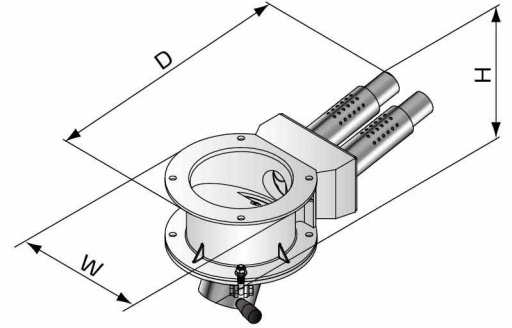
## 外形尺寸



SBU-20/160-S



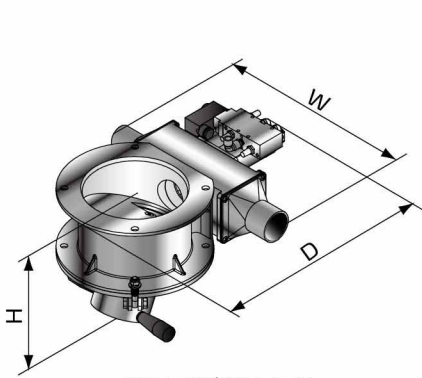
SBU-160



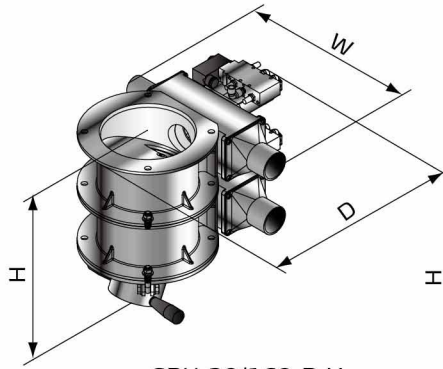
SBU-20/160-D

機型	H×W×D(mm)
SBU-20-38S	210×180×390
SBU-20-50S	210×180×390
SBU-160-38S	235×235×435
SBU-160-50S	235×235×450

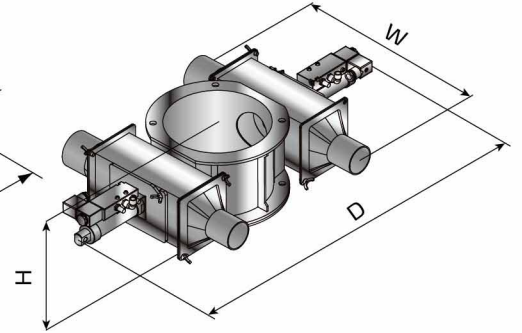
機型	H×W×D(mm)
SBU-20-38D	200×180×414
SBU-20-50D	200×180×414
SBU-160-38D	230×235×485
SBU-160-50D	230×235×480



SBU-20/160-S-V



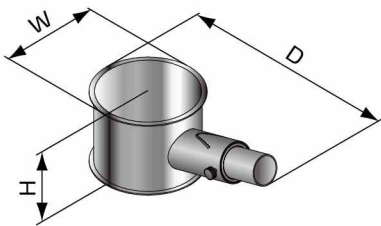
SBU-20/160-D-V



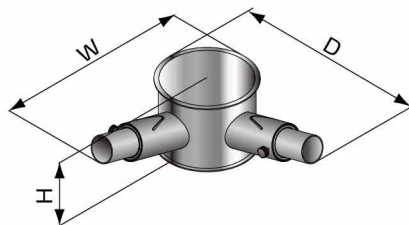
SBU-160-63D-V

機型	H×W×D(mm)
SBU-20-38S-V	200×330×370
SBU-20-50S-V	200×330×370
SBU-160-38S-V	230×330×440
SBU-160-50S-V	230×330×440

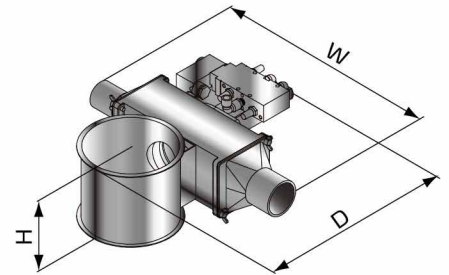
機型	H×W×D(mm)
SBU-20-38D-V	315×330×370
SBU-20-50D-V	315×330×370
SBU-160-38D-V	347×330×440
SBU-160-50D-V	347×330×440
SBU-160-63D-V	190×365×670



SBU-50/100-D



SBU-50/100-S



SBU-50/100-S-V

機型	H×W×D(mm)
SBU-50-38S	122×138×315
SBU-50-50S	122×138×315
SBU-100-38S	122×162×340
SBU-100-50S	122×162×340

機型	H×W×D(mm)
SBU-50-38D	122×315×315
SBU-50-50D	122×315×315
SBU-100-38D	122×340×340
SBU-100-50D	122×340×340

機型	H×W×D(mm)
SBU-50-38S-V	125×320×385
SBU-50-50S-V	125×320×385
SBU-100-38S-V	125×320×410
SBU-100-50S-V	125×320×410

## ■ 規格表

### 搭配SEHD

型號	SEHD-12-75	SEHD-100以上
SBU	-20-38S	-160-38S
SBU	-20-50S	-160-50S
SBU	-20-38D	-160-38D
SBU	-20-50D	-160-50D
SBU	-	-160-63D

### 搭配SHD-U

型號	SHD-20U-120U	SHD-160U及以上
SBU	-20-38S	-160-38S
SBU	-20-50S	-160-50S
SBU	-20-38D	-160-38D
SBU	-20-50D	-160-50D
SBU	-	-160-63D

### 搭配SDD

型號	SDD-160U/120H及以下	SDD-230U/120H以上
SBU	-20-38S	-160-38S
SBU	-20-50S	-160-50S
SBU	-20-38D	-160-38D
SBU	-20-50D	-160-50D
SBU	-	-160-63D

### 搭配MST

型號	MST-50	MST-100-MST-200
SBU	-50-38S	-100-38S
SBU	-50-38D	-100-38D
SBU	-50-50S	-100-50S
SBU	-50-50D	-100-50D

## 信易集團

地址: 台灣省新北市樹林區民和街23號

電話: +886 2 2680 9119

傳真: +886 2 2680 9229

Email: [shini@shini.com](mailto:shini@shini.com)

### 製造工廠

- 台灣
- 東莞
- 平湖
- 寧波
- 重慶
- 浦那

2021-01-30-04 版權所有 翻版必究

[www.shini.com](http://www.shini.com)