

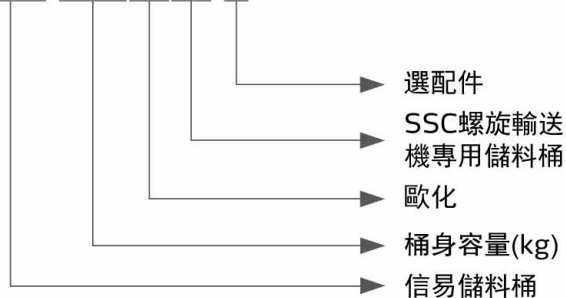
儲料桶 & 吸料盒



儲料桶

■ 編碼原則

MST-XXX(U)(S)-X



MST-U

■ 本機特點

- 桶體材質為SUS201，經久耐用
- MST標準配備歐化吸料盒(單管)，方便物料輸送
- 標準儲料桶MST為四方形結構，歐化型儲料桶為圓形結構
- MST-50頂蓋為整體式，可方便取下加料；MST-100~500頂蓋為兩片式，一片固定一片合頁連接，可方便打開加料
- MST-S專用於SSC



MST-S

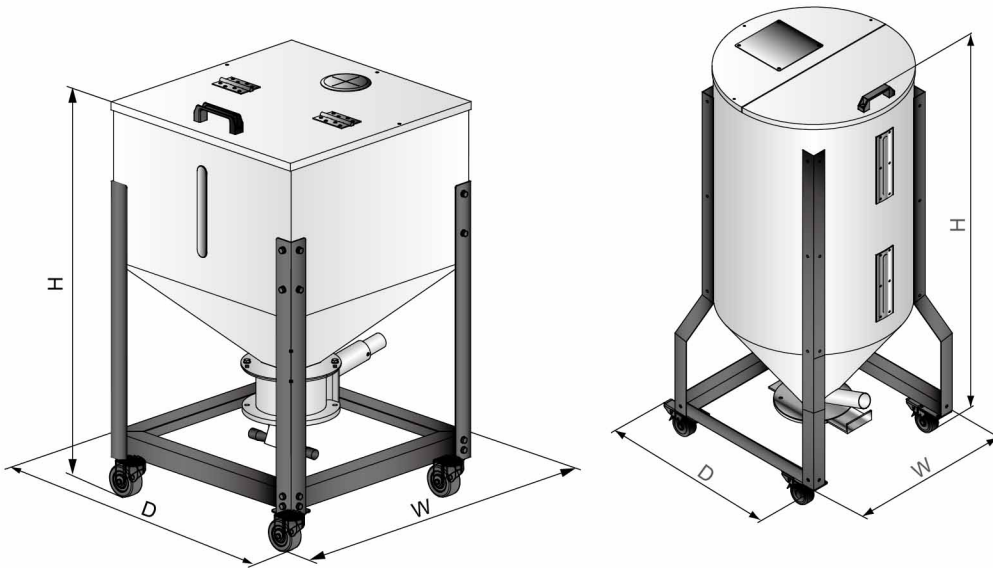
■ 應用範圍

主要用於原料的儲存，可放置於原料房或成型機邊；亦可與粉碎機搭配使用，暫存粉碎機輸送出來的物料，保證回收料連續立即回收使用。

■ 選配件

- 歐化型儲料桶MST-U原料接觸部分可選配SUS304材質
- 歐化型儲料桶MST-U原料接觸部分拋光處理，機型後加注“P”

■ 外形尺寸



■ 規格表

型號	儲料桶容量 (kg)*	外形尺寸(mm) H×W×D	淨重(kg)
MST-25	25	800 × 369 × 468	24
MST-50	50	885 × 519 × 543	30
MST-75	75	1040 × 519 × 543	40
MST-100	100	1104 × 625 × 621	48
MST-150	150	1179 × 725 × 721	55
MST-200	200	1179 × 825 × 821	62
MST-300	300	1424 × 947 × 943	75
MST-500	500	1569 × 1247 × 1243	105

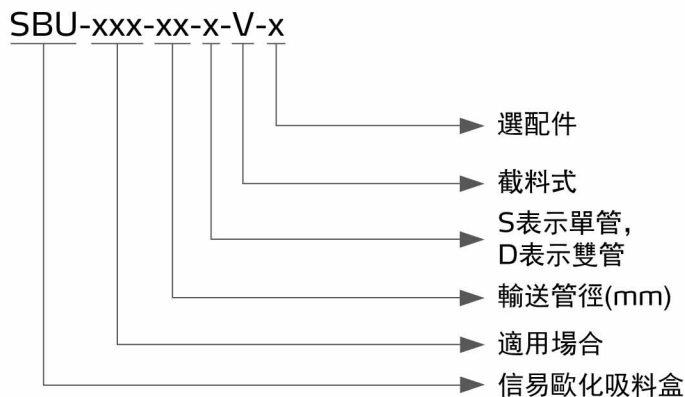
型號	儲料桶容量 (kg)*	外形尺寸(mm) H × W × D	淨重(kg)
MST-100S	100	1180×615×615	52
MST-200S	200	1290×815×815	66
MST-300S	300	1540×930×930	80
MST-500S	500	1630×1240×1240	110

型號	料桶容量 (L)*	外形尺寸(mm) H × W × D	淨重(kg)
MST-80U	80	1270×475×555	37
MST-160U	160	1565×550×610	57
MST-300U	300	1750×650×705	72
MST-450U	450	2200×650×715	91
MST-750U	750	2365×800×880	118

注: 1) "*"表示以堆積密度為0.65kg/L, 直徑為3-5mm塑膠原料顆粒計算
2) 特殊規格要求可定制

吸料盒

■ 編碼原則



■ 本機特點

- 獨特的內部結構，保證原料順暢輸送
- 標準吸料盒設計補氣孔，簡潔易用；截料式吸料盒配備補風管，易於形成閉環輸送，避免管路堵塞
- 吸料盒體為鋁材質，一體成型

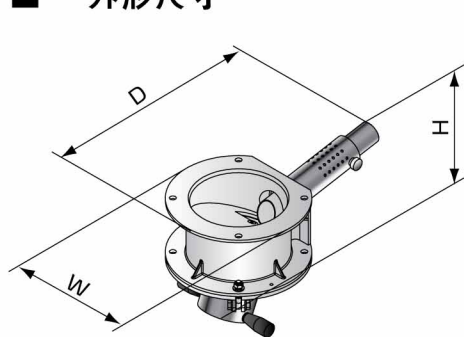
■ 應用範圍

安裝於儲料桶、乾燥桶或其他儲料設備的下部，用於搭配負壓輸送系統對原料進行輸送，標準吸料盒適用於原料短距離輸送場合，截料式吸料盒配備了截料功能，當輸送乾燥後的原料或原料進行遠距離輸送時，截料功能可保證料管中無殘餘原料，避免原料回潮或堵塞管道。

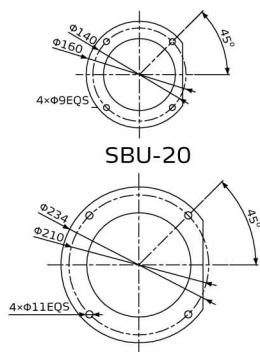
■ 選配件

- 可選配不銹鋼材質，機型後加注“S”
- 當選配不銹鋼材質，原料接觸部分可拋光處理，機型後加注“P”

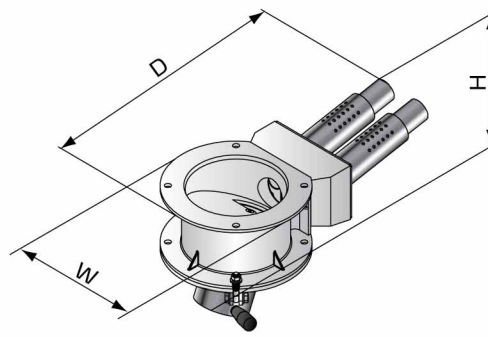
■ 外形尺寸



機型	H×W×D(mm)
SBU-20-38S	210×180×390
SBU-20-50S	210×180×390
SBU-160-38S	235×235×435
SBU-160-50S	235×235×450



SBU-160



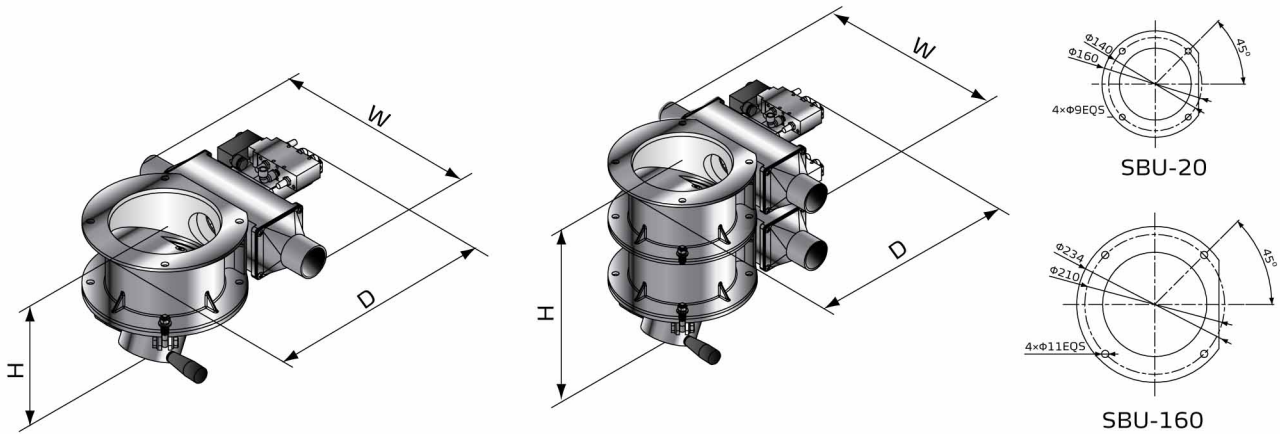
機型	H×W×D(mm)
SBU-20-38D	200×180×414
SBU-20-50D	200×180×414
SBU-160-38D	230×235×485
SBU-160-50D	230×235×480



歐化吸料盒



截料式吸料盒



機型	H×W×D(mm)
SBU-20-38S-V	200×330×370
SBU-20-50S-V	200×330×370
SBU-160-38S-V	230×330×440
SBU-160-50S-V	230×330×440

機型	H×W×D(mm)
SBU-20-38D-V	315×330×370
SBU-20-50D-V	315×330×370
SBU-160-38D-V	347×330×440
SBU-160-50D-V	347×330×440

規格表

搭配SHD-SL

型號	適用機型	SHD-12SL~75SL	SHD-100SL以上
SBU		-20-38S	-160-38S
SBU		-20-50S	-160-50S
SBU		-20-38D	-160-38D
SBU		-20-50D	-160-50D

搭配SHD-U

型號	適用機型	SHD-20U-120U	SHD-160U及以上
SBU		-20-38S	-160-38S
SBU		-20-50S	-160-50S
SBU		-20-38D	-160-38D
SBU		-20-50D	-160-50D

搭配SCD

型號	適用機型	SCD-20U/40H~120U/80H	SCD-160U/80H及以上
SBU		-20-38S	-160-38S
SBU		-20-50S	-160-50S
SBU		-20-38D	-160-38D
SBU		-20-50D	-160-50D

搭配SDD

型號	適用機型	SDD-120U/80H及以下	SDD-160U/80H以上
SBU		-20-38S	-160-38S
SBU		-20-50S	-160-50S
SBU		-20-38D	-160-38D
SBU		-20-50D	-160-50D

搭配MST

型號	適用機型	MST-50~MST100	MST-200~MST-500
SBU		-20-38S	-160-38S
SBU		-20-50S	-160-50S
SBU		-20-38D	-160-38D
SBU		-20-50D	-160-50D

信易集團

地址: 台灣省新北市樹林區民和街23號

電話: +886 2 2680 9119

傳真: +886 2 2680 9229

Email: shini@shini.com

製造工廠

- 台灣
- 東莞
- 平湖
- 寧波
- 重慶
- 浦那

2019-03-15-04 版權所有 翻版必究

www.shini.com