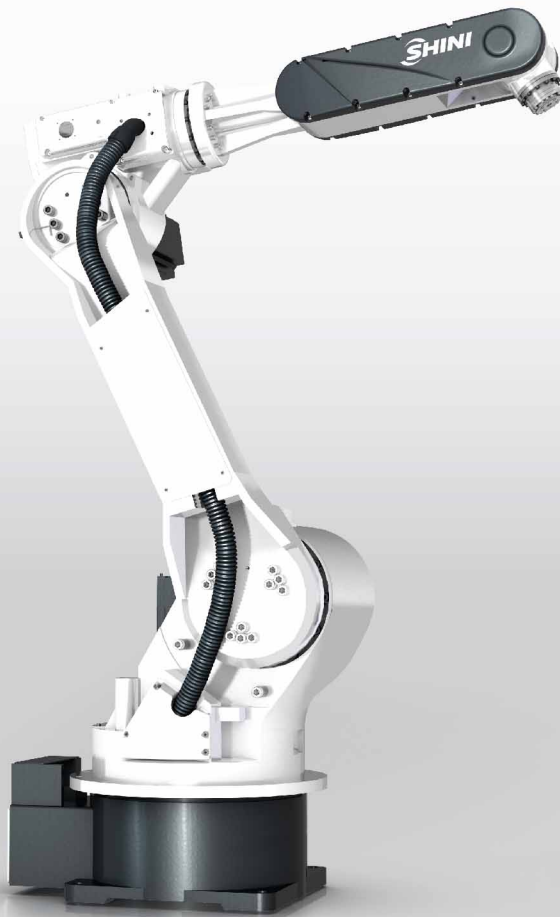




SR多關節機器人



在使用本產品之前，請先仔細閱讀產品說明書。

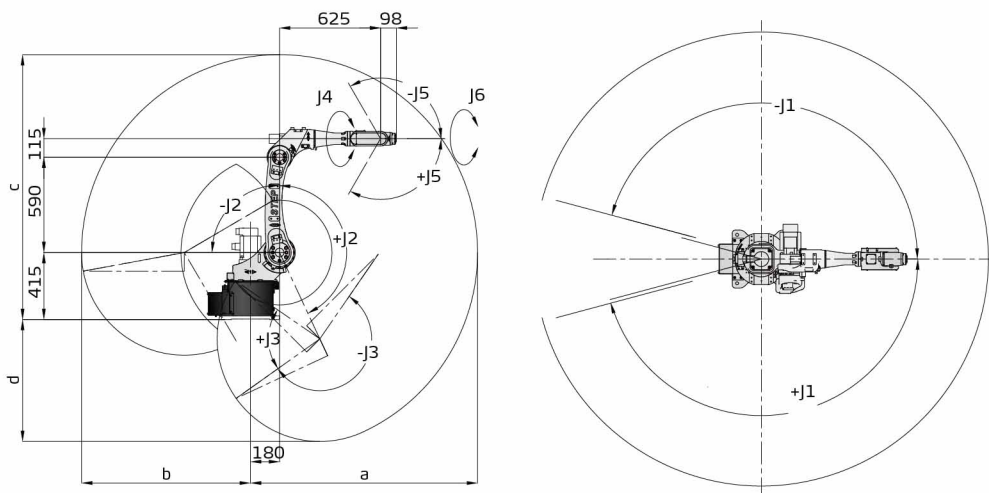
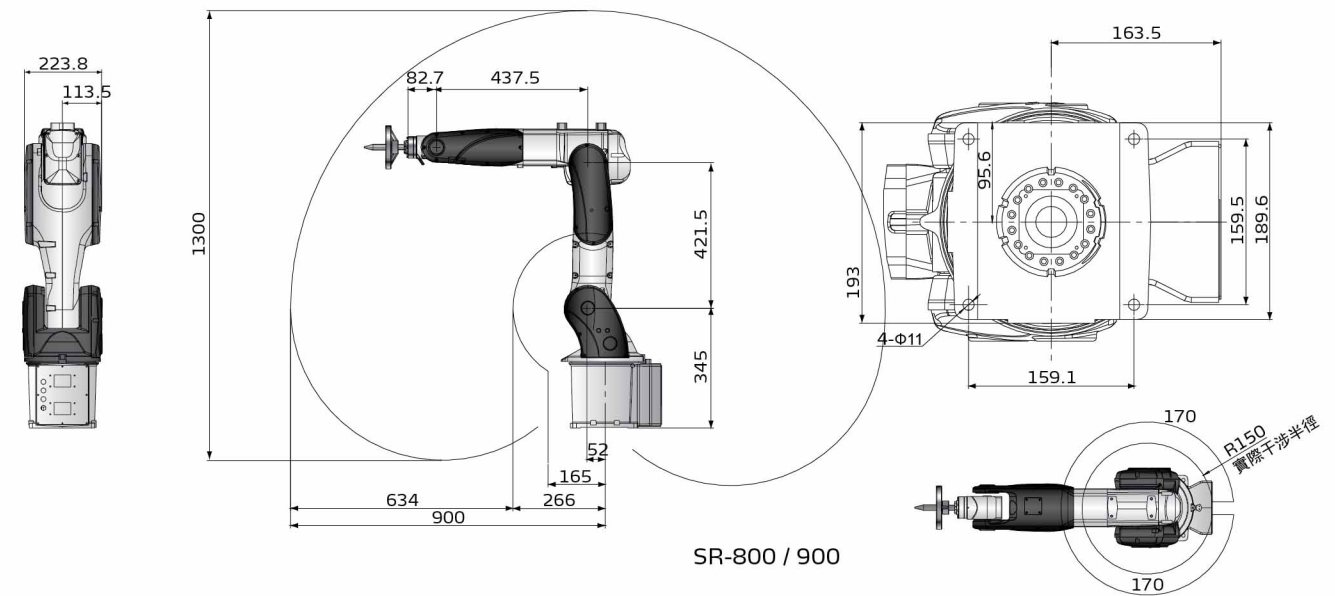
■ 本機特點

- 牽引式教導，防碰撞模式，操作簡單，安全性高（小型機器人）
- 驅控一體，體積小、集成度高
- 進口伺服電機、減速機，運行穩定、精度高
- 可應用於弧焊、搬運、碼垛、加工製造等多種應用場合

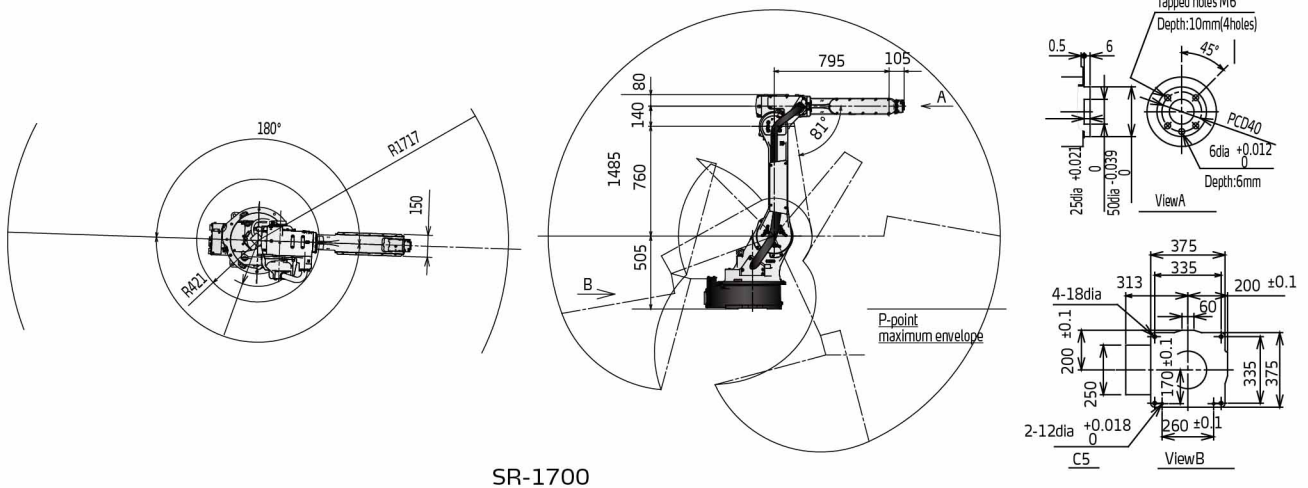
■ 應用範圍

具有靈活的多自由度運動，可提供最優化的取出路徑。廣泛應用於碼垛，搬運，加工製造，注塑成型等場合，立式注塑等埋入應用上優勢明顯。利用閒置時間進行同步後段處理，剪切水口，去毛刺，飛邊處理，產品組裝及搬運等工作。

■ 外形尺寸



SR Series



規格表

機型	SR-800	SR-900	SR-1400	SR-1700
最大工作範圍	780mm	900mm	1405mm	1717mm
額定負載(kg)	5	5	6	20
位置重複精度	±0.05mm	±0.05mm	±0.05mm	±0.05mm
軸數	6	6	6	6
安裝位置	地面安裝	地面安裝	地面安裝、掛裝、倒裝	地面安裝
重量(不含控制櫃)(kg)	30	32	143	268
運行環境溫度	0~40°C	0~40°C	0°C至40°C	0°C至40°C
動作範圍	J1(旋回1)	±170°	±170°	±180°
	J2(前后)	+45~-190°	+45~-190°	+155°/-90°
	J3(上下)	+156~-120°	+156~-120°	+75°/-200°
	J4(回转2)	±185°	±185°	±170°
	J5(弯曲)	±120°	±120°	±120°
	J6(回转1)	±350°	±350°	±360°
關節速度	J1(旋回1)	180°/S	180°/S	180°/S
	J2(前后)	150°/S	150°/S	180°/S
	J3(上下)	180°/S	180°/S	200°/S
	J4(回转2)	360°/S	360°/S	450°/S
	J5(弯曲)	270°/S	270°/S	320°/S
	J6(回转1)	360°/S	360°/S	450°/S

產品規格若有變更，恕不另行通知。

信易集團

地址: 台灣省新北市樹林區民和街23號

電話: +886 2 2680 9119

傳真: +886 2 2680 9229

Email: shini@shini.com

製造工廠

- 台灣
- 東莞
- 平湖
- 寧波
- 重慶
- 浦那

2019-05-15-04 版權所有 翻版必究

www.shini.com