

模具控溫機

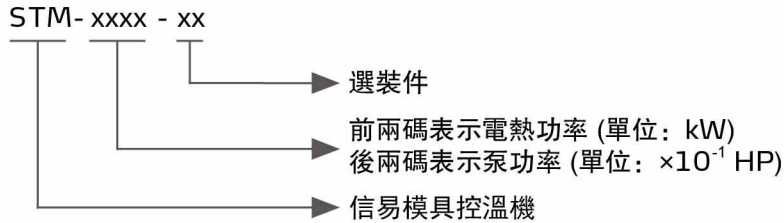
STM-910



在使用本產品之前，請先仔細閱讀產品說明書。

STM Series

編碼原則



本機特點

- STM 標準型加熱溫度可達200°C，STM-HT 高溫型溫度可達300°C
- 控制器採用3.2"LCD，顯示直觀，操作簡單
- 有一週定時開關機功能，支持中/英文切換及°C/°F轉換
- 採用全數位P.I.D.分段式控溫系統，在任何操作狀態下均可維持穩定的模具溫度，控溫精度達到 $\pm 0.5^\circ\text{C}$
- STM內置高效率高溫泵浦，STM-HT高溫型標配磁力泵浦，其內部採用不鏽鋼製造，高壓防爆且不易洩漏
- 內置多種安全顯示和警報裝置，如逆相保護、泵浦過載超溫保護、低液位報警
- 電熱管均採用不鏽鋼製造
- 配置RS485通訊接口，可與主機通訊實現集中監控
- 標配蜂鳴器

選裝件

- 可選裝回油溫度顯示，機型后加註"TS"
- STM標準型可選裝磁力泵(STM-3650及雙段機型除外)機型后加註"M"
- 可選裝磁力過濾器，延長磁力泵壽命(僅適用於選配磁力泵機型)機型后加註"MF"

應用範圍

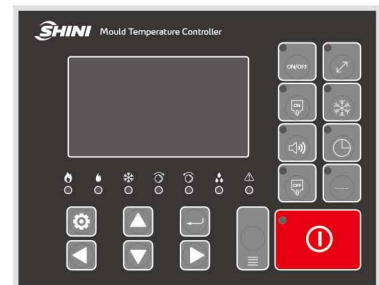
STM系列油式模具控溫機有標準型和高溫型兩種系列，最高加熱溫度可達200°C及300°C。主要應用於模具的加熱與恒溫。此外，尚可適用於其它有需求的領域。該系列機型主要以油為媒介，可避免模具內部通路產生生鏽等問題，另外由於油的比熱較小，故其加熱速率較優於水式機型，因而當模溫需求較高且要求模具具有較好的保養效果時，可採用油式模溫機。該系列機型有豐富的選裝件及配件滿足不同的生產需求。



STM-910D



STM-2440HT

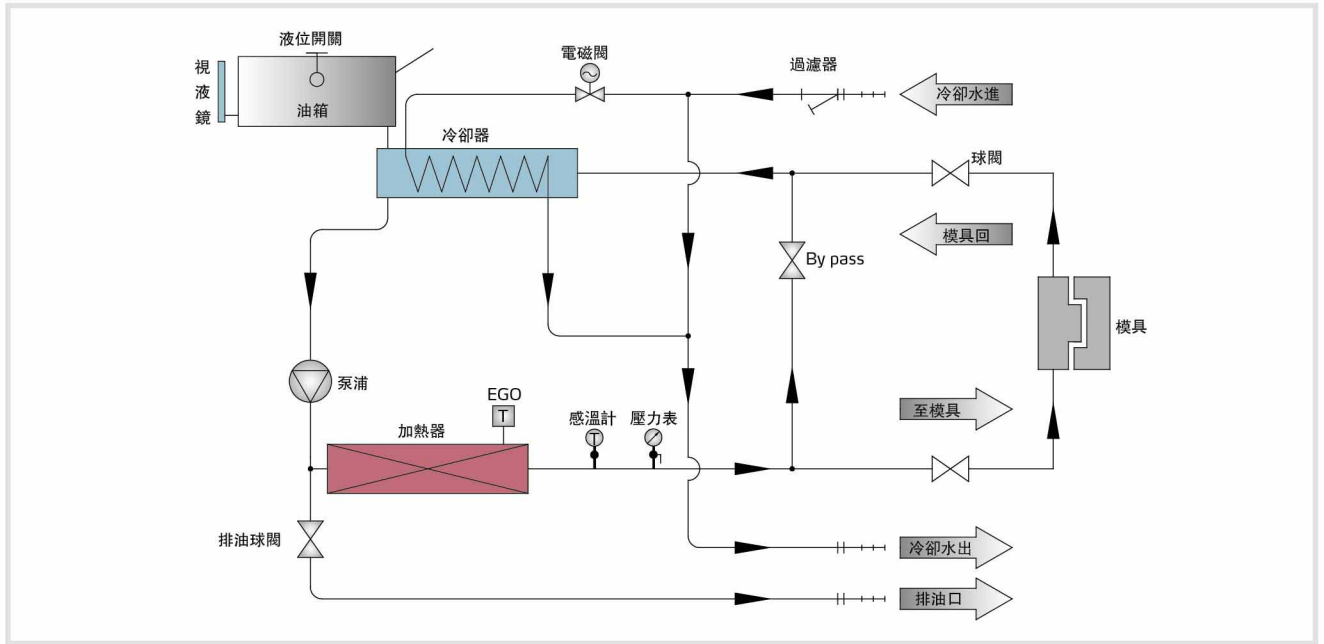


操作面板

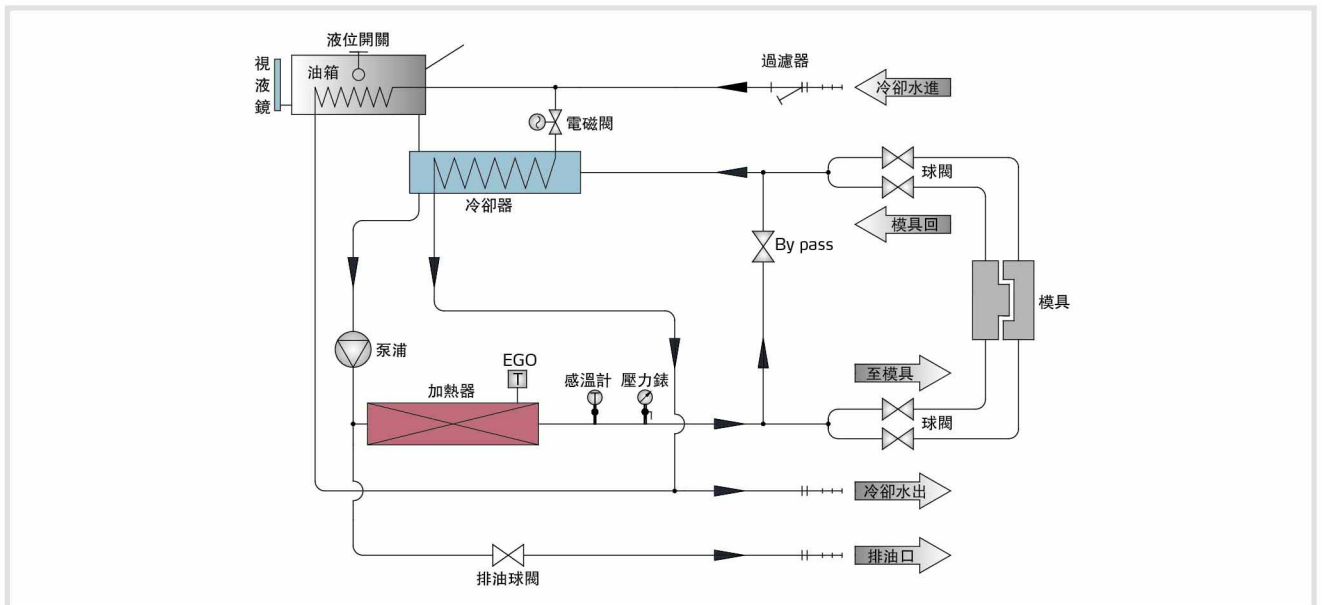


磁力泵

■ 工作原理



STM標準型工作原理圖



STM-HT高溫型工作原理圖

STM Series

規格表

機型	最高溫度	電熱 (kW)	泵功率 (kW)	泵最大流量 (L/min)	泵最大壓力 (bar)	加熱桶數量	主油箱 / 副油箱容量 (L)	冷卻方式	進/出口尺寸 歐規PT內牙 (inch)	外形尺寸 (mm) (H × W × D)	淨重 (kg)
STM-607	200°C	6	0.55	27	3.8	1	6/3.2	間接 冷卻	3/4 / 3/4	700×350×900	70
STM-607D		6 × 2	0.55 × 2	27 × 2	3.8	2	6 × 2/3.2 × 2		3/4 / 3/4	700×535×900	120
STM-910		9	0.75	42	5.0	1	6/3.2		3/4 / 3/4	700×350×900	71
STM-910D		9 × 2	0.75 × 2	42 × 2	5.0	2	6 × 2/3.2 × 2		3/4 / 3/4	700×535×900	140
STM-1220		12	1.5	74	6.2	1	6.8/11.8		1 / 1	755×320×900	90
STM-1220D		12 × 2	1.5 × 2	74 × 2	6.2	2	6.8 × 2/11.8 × 2		1 / 1	795×690×935	161
STM-2440		24	2.8	90	8.0	2	11/16		1 / 1	900×407×1009	145
STM-3650		36	4	100	8.0	3	14/16		1 ¹ / ₄ / 1 ¹ / ₄	928×407×1000	155
STM-907HT	300°C	9	0.5	25.5	4.8	1	6/6		3/4 / 3/4	695×280×740	75
STM-1215HT		12	1.0	50	5.8	1	6.8/16		1 / 1	1000×400×800	90
STM-2440HT		24	2.8	100	8.0	2	16/25	1 / 1	1050×515×910	190	

注：1) “D”表示雙段，“HT”表示高溫型

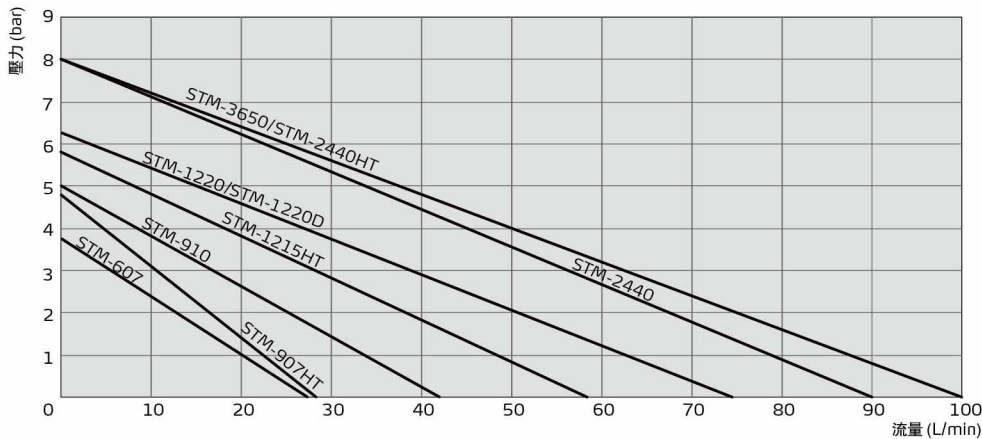
2) 泵參數測試條件：50Hz電源，20°C純淨水（最大流量和最大壓力允許±10%的偏差）

3) 當機器連續使用時建議溫度不超過180°C（不含高溫型）

4) 機器電壓規格為：3Φ, 400VAC, 50Hz

產品規格若有變更，恕不另行通知。

泵性能曲線圖



模溫機選型參考公式

$$\text{電熱 (kW)} = \text{模具重量 (kg)} \times \text{模具比熱 (kcal/kg}^\circ\text{C)} \times \text{模環溫差 (}^\circ\text{C)} \times \text{安全係數} / \text{加熱時間 (h)} / 860$$

注：安全係數可以在1.3~1.5之間選取

$$\text{流量 (L/min)} = \text{電熱功率 (kW)} \times 860 / [\text{熱媒比熱 (kcal/kg}^\circ\text{C)} \times \text{熱媒密度 (kg/L)} \times \text{進出溫差 (}^\circ\text{C)} \times \text{時間 (60min)}]$$

注：熱媒油比熱=0.49kcal/kg°C

熱媒油密度=0.842kg/L

加熱時間=常溫加熱至設定溫度所需要的時間