

## SMS

### Metallabscheider

#### ■ Anwendung

Die SMS-Serie der Metallabscheider ist hochsensibel und präzise im Detektieren und Trennen von Metallpartikeln wie Stahl, Eisen, Kupfer, Aluminium, Blei, Zinn usw. Das Gerät funktioniert nach folgendem Prinzip: Werden metallische Verunreinigungen durch den Abscheider transportiert, so werden diese durch elektrische Sensoren detektiert. Der Abscheider öffnet daraufhin die Separierklappe zum Ausschleusen des verunreinigten Materials. Durch die pneumatische Klappenöffnung kann die Ableitung des kontaminierten Materials schnell und präzise erfolgen. Der Metallabscheider kann direkt auf die Spritzgießmaschine oder den Extruder montiert werden. Diese Möglichkeit bietet den größtmöglichen Schutz der Förderschnecke in der Maschine.

#### ■ Funktionen

##### Standardfunktionen

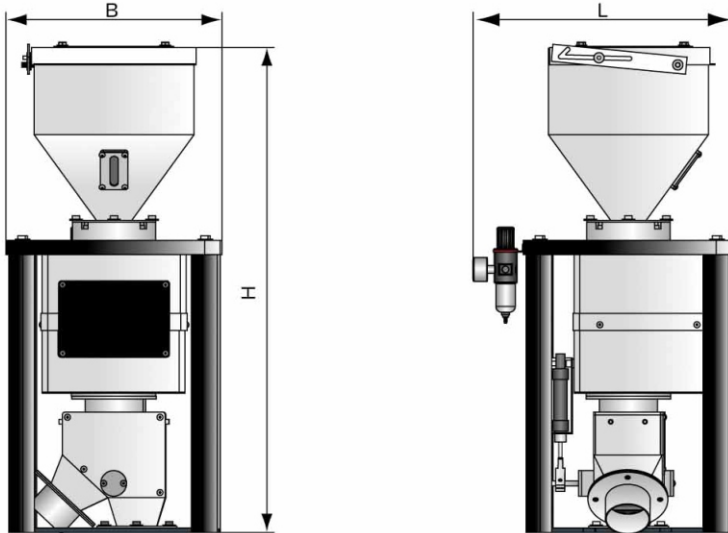
- Saubere Trennung aller metallischen Verunreinigungen
- Partikel bis zu einer minimalen Größe von 0,6 mm können detektiert werden
- Einfache Installation und Handhabung
- Montage direkt auf der Spritzgießmaschine oder Extruder möglich, um möglichst effizient die Schnecke der Anlage vor Metallen zu schützen
- Standardmäßig sind alle Modelle der SMS Reihe mit einem 12 l Trichter ausgestattet

##### Zusatzfunktionen

- Trichter oder Stativgrößen können individuell angepasst werden



## ■ Umrisszeichnungen



## ■ Technische Daten

Modell	SMS-50	SMS-70
Max. Ausstoßleistung (L/Std)	1,500	3,000
Minimaler Durchmesser (mm)	0,6	1,0
Abmessungen (mm) L x B x H	370x400x850	370x400x850
Gewicht (kg)	50	50

### Hinweise:

1. Testresultate der maximalen Ausstoßleistung beziehen sich auf eine Schüttdichte von 0,8 kg/L und 2-3 mm Durchmesser
2. Der minimale Durchmesser wird anhand von Standardprüfungen für eisenhaltiges Metall nachgewiesen.
3. Energieversorgung: 1 Phase, 115/230 VAC, 50/60 Hz



Maichingerstr.62. 71106 Magstadt  
Ansprechpartner: Frau Stefanie Kessler  
Tel: +49(0)7159-933 22 44  
Email: office@shinigermany.com  
www.shinigermany.com

## Shini Group

Addr: No. 23, Minhe St., Shulin Dist.,  
New Taipei, Taiwan

Tel: +886 2 2680 9119

Fax: +886 2 2680 9229

Email: shini@shini.com

### Factories:

- Taiwan
- Dongguan
- Pinghu
- Ningbo
- Chongqing
- Pune