

# Open System 開放系統

## SH012-I TYPE "I" $\phi 12$ mm

**編碼原則**

● 單嘴用 S  
S For single nozzle

● 多嘴用 M  
M For multi nozzle

標準規格R=21.0mm, 其他規格由客戶提供。  
Standard specification is 21.0mm and other specifications are provided by the clients.

熱嘴需加OR-806"O"形環  
O-RING OR-806 Required

電熱與感溫  
HEATER AND THERMOCOUPLE

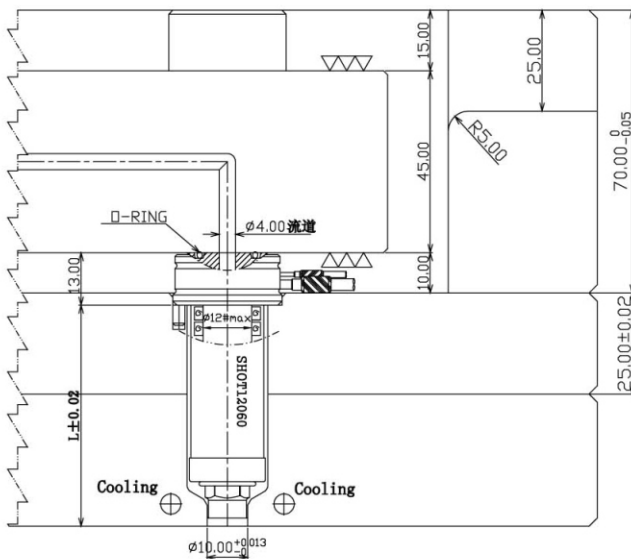
電熱 HEATER	褐色/黑色 BROWN/BLACK	輸出電壓 220V
感溫 THERMO COUPLE	紅色/黑色 RED/BLACK	TC+
	藍色/白色 BLUE/WHITE	TC-

可互換密封套  
TRANSFER SEAL #

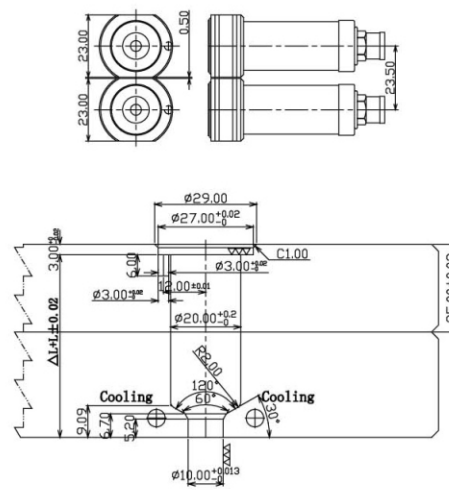
密封套A SEAL A	澆口 GATE <input type="checkbox"/>	密封套B SEAL B	澆口 GATE <input type="checkbox"/>
HS0010	1.0-2.0	HS0020	1.0-2.5

可互換嘴型  
TRANSFER TIP #

SEAL A	SEAL B	SEAL C
HS0010	HS0020	HS0030



### 熱咀最小間距 Minimum Nozzle Pitch.



熱咀長度與功率的選擇 / NOZZLE LENGTH AND POWER SELECTION								加熱至所需溫度( $\Delta L$ ) 膨脹量計算公式 THERMAL EXPANSION CALCULATION
NOZZLE#	L	POWER @220V(WATT)	T/C (J/K)	NOZZLE#	L	POWER @220V(WATT)	T/C (J/K)	
SHOT12060	60	CH12050200W	SHT10100J/K	SHOT12140	140	CH18137440W	SHT10150J/K	$L1 = L + TE$ $TE = L \times T \times Z = 13.2 \times 10^{-6}$ 說明: TE=膨脹量 THERMAL EXPANSION(mm) T=熱嘴溫度 減一腔室溫 T=NOZZLE TEMP-ROOM TEMP Z=膨脹係數 EXPANSION COEFFICIENT
SHOT12080	80	CH12070250W	SHT10100J/K					
SHOT12100	100	CH12090300W	SHT10100J/K					
SHOT12120	120	CH12110360W	SHT10120J/K					

## SHO12-I TYPE "O" $\phi 12$ mm

**編碼原則**

S H OL 12

● 單嘴用 S  
S For single nozzle

● 多嘴用 M  
M For multi nozzle

單嘴/多嘴  
S/M Nozzle  
咀身長度  
Nozzle length  
咀身大小  
Nozzle size  
表示嘴尖類型  
Topless tip  
熱流道  
Hot runner  
信舟  
SHINZO

標準規格R=21.0mm, 其他規格由客戶提供。  
Standard specification is 21.0mm and other specifications are provided by the clients.

熱嘴需加OR-806"O"形環  
O-RING OR-806 Required

電熱與感溫  
HEATER AND THERMOCOUPLE

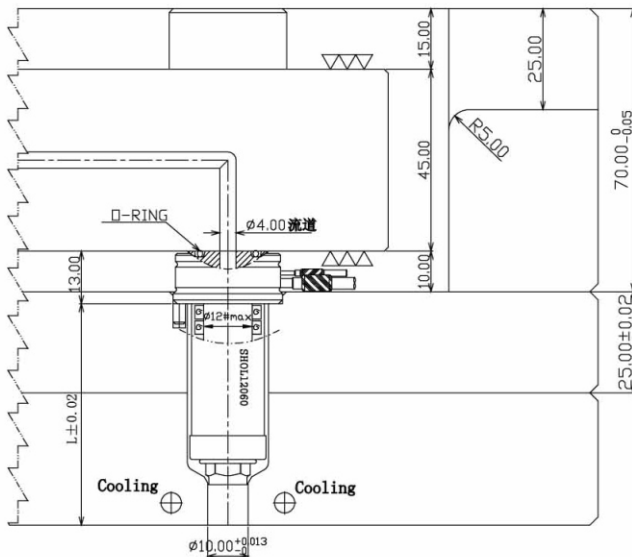
電熱 HEATER	褐色/黑色 BROWN/BLACK	輸出電壓 220V
感溫 THERMO COUPLE	紅色/黑色 RED/BLACK	TC+
	藍色/白色 BLUE/WHITE	TC-

可互換密封套  
TRANSFER SEAL #

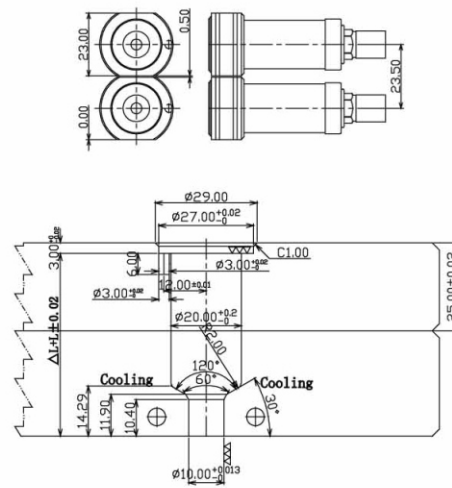
密封套A SEAL A	澆口 GATE <input type="checkbox"/>	密封套B SEAL B	澆口 GATE <input type="checkbox"/>
HS0010	1.0-2.0	HS0020	1.0-2.5

可互換嘴型  
TRANSFER TIP #

SEAL A	SEAL B	SEAL C
HS0010	HS0020	HS0030



### 熱咀最小間距 Minimum Nozzle Pitch.



熱咀長度與功率的選擇 / NOZZLE LENGTH AND POWER SELECTION							加熱至所需溫度(ΔL) 膨脹量計算公式 THERMAL EXPANSION CALCULATION
NOZZLE#	L	POWER @220V(WATT)	T/C (J/K)	NOZZLE#	L	POWER @220V(WATT)	T/C (J/K)
SHOL12060	60	CH12050200W	SHT10100J/K	SHOL12140	140	CH18137440W	SHT10150J/K
SHOL12080	80	CH12070250W	SHT10100J/K				
SHOL12100	100	CH12090300W	SHT10100J/K				
SHOL12120	120	CH12110360W	SHT10120J/K				

說明: TE=膨脹量  
THERMAL EXPANSION(mm)  
T=熱嘴溫度 減 一腔室溫  
T=NOZZLE TEMP-ROOM TEMP  
Z=膨脹係數  
EXPANSION COEFFICIENT

$$L1=L+TE \quad TE=L \times T \times Z = 13.2 \times 10^{-6}$$

## MVG Valve Gate System

### 氣缸特徵 MVG FEATURES

#### 模具設計

##### Mould Design

- 使用Mx和BX噴嘴  
Available for Mx AND BX Nozzles
- 最小俯仰為75mm可修改為58mm俯仰  
Minimal pitching is 75mm-can be modified to fir 58mm pitching
- 易于加工的口徑  
Easy machining of the pockets
- 氣動迴路与頂板集成  
Pneumatic circuit integrated with the backplate

#### 成型好處

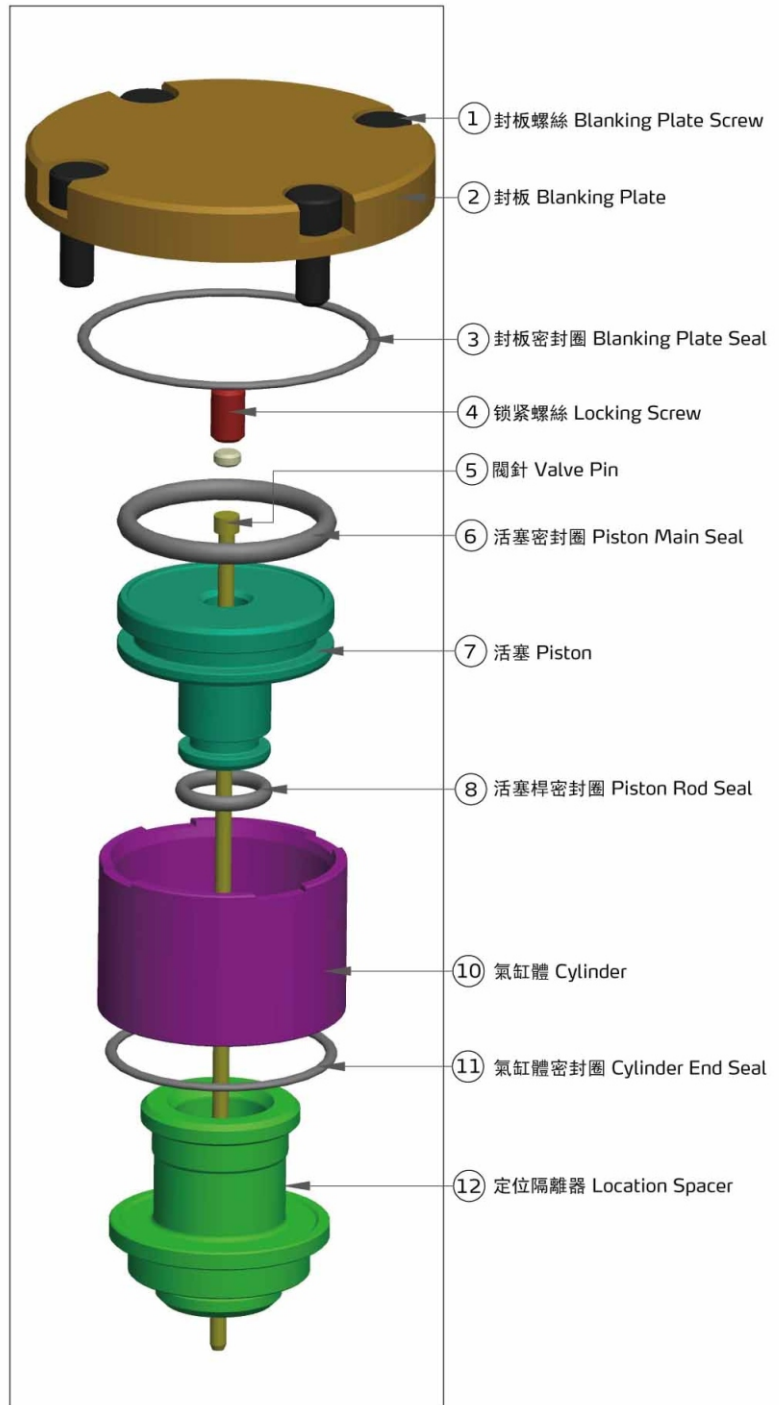
##### Moulding Benefits

- 部分質量改進  
Improved part quality
- 降低注塑壓力  
Reduced moulding pressure
- 增加成型窗口  
Increased moulding window
- 在下模部分質量較好填充  
壓力的結果 Lower mould filling stress results in better part quality
- 減少澆口冷卻要求  
Reduced gate cooling requirements
- 在下模部分質量較好填充  
壓力的結果 Lower mould filling stress results in better part quality

#### 安裝和維護

##### Installation and maintenance

- 易于加工和安裝  
Easy machining and installation
- 易銷調整和密封更換模具組裝時仍  
Easy pin adjustment and seal replacement while the mould remains assemble



SHV12-I TYPE "V"  $\phi 12$  mm

**編碼原則**

S H V 12

單嘴/多嘴  
S/M Nozzle  
咀身長度  
Nozzle length  
咀身大小  
Nozzle size  
表示嘴尖類型  
Topless tip  
熱流道  
Hot runner  
信舟  
SHINZO

**電熱與感溫**  
HEATER AND THERMOCOUPLE

電熱 HEATER	褐色/黑色 BROWN/BLACK	輸出電壓 220V
感溫 THERMO COUPLE	紅色/黑色 RED/BLACK	TC+
	藍色/白色 BLUE/WHITE	TC-

● 氣缸選擇  
Cylinder the selection

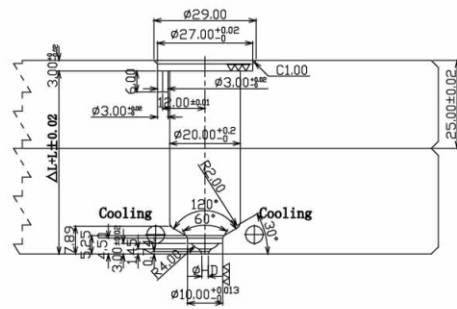
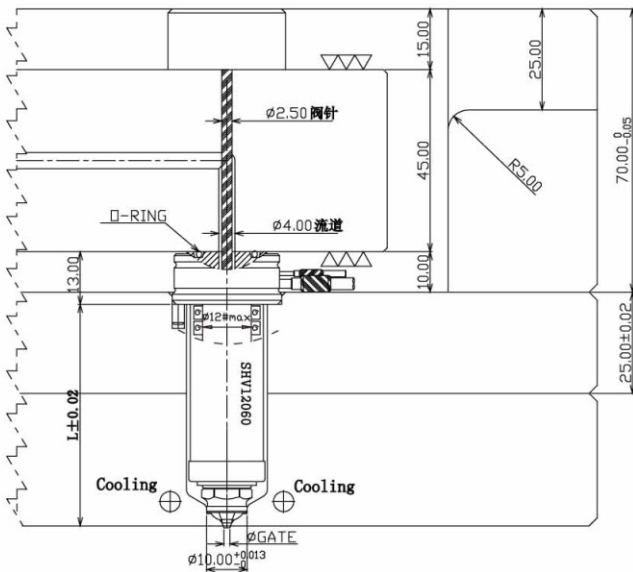
規格 SHCY-38  
Standard SHCY-38

● 多嘴用 M  
M For multi nozzle

熱嘴需加OR-806"O"形環  
O-RING OR-806 Required

可互換嘴型  
TRANSFER TIP #

SEAL A	SEAL B	SEAL C
HS0040	HS0050	HS0080



可互換密封套  
TRANSFER SEAL #

密封套A SEAL A	澆口 GATE <input type="checkbox"/>	密封套B SEAL B	澆口 GATE <input type="checkbox"/>
HS0040	0.8-1.5	HS0050	1.0-1.5

熱咀長度與功率的選擇/NOZZLE LENGTH AND POWER SELECTION				加熱至所需溫度(ΔL) 膨脹量計算公式 THERMAL EXPANSION CALCULATION			
NOZZLE#	L	POWER @220V(WATT)	T/C (J/K)	NOZZLE#	L	POWER @220V(WATT)	T/C (J/K)
SHV12060	60	CH12050180W	SHT10100J/K	SHV12140	140	CH18137440W	SHT10150J/K
SHV12080	80	CH12070240W	SHT10100J/K				
SHV12100	100	CH12090300W	SHT10100J/K				
SHV12120	120	CH12110360W	SHT10120J/K				

說明: TE=膨脹量  
THERMAL EXPANSION(mm)  
T=熱嘴溫度 減 一般室溫  
T=NOZZLE TEMP-ROOM TEMP  
Z=膨脹係數  
EXPANSION COEFFICIENT

## SHV12-I TYPE "V" $\phi 12$ mm

**編碼原則**

S H VT 12

單嘴/多嘴  
S/M Nozzle  
咀身長度  
Nozzle length  
咀身大小  
Nozzle size  
表示嘴尖類型  
Topless tip  
熱流道  
Hot runner  
信舟  
SHINZO

**電熱與感溫**  
HEATER AND THERMOCOUPLE

電熱 HEATER	褐色/黑色 BROWN/BLACK	輸出電壓 220V
感溫 THERMO COUPLE	紅色/黑色 RED/BLACK	TC+
	藍色/白色 BLUE/WHITE	TC-

● 氣缸選擇  
Cylinder the selection

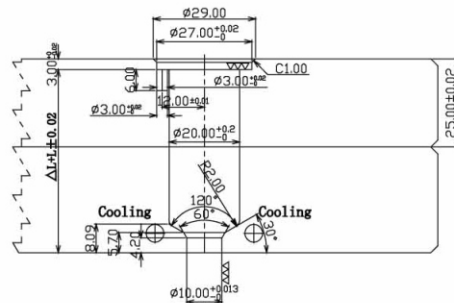
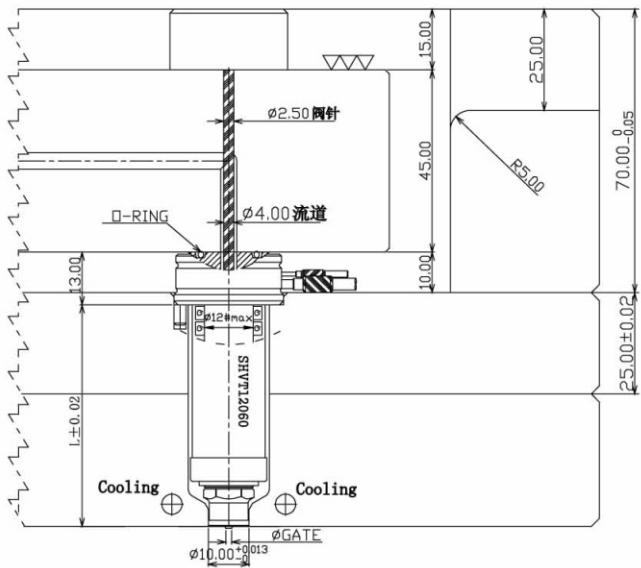
規格 SHCY-38  
Standard SHCY-38

● 多嘴用 M  
M For multi nozzle

熱嘴需加OR-806"O"形環  
O-RING OR-806 Required

可互換嘴型  
TRANSFER TIP #

SEAL A	SEAL B	SEAL C
HS0040	HS0050	HS0090



可互換密封套  
TRANSFER SEAL #

密封套A SEAL A	澆口 GATE <input type="checkbox"/>	密封套B SEAL B	澆口 GATE <input type="checkbox"/>
HS0040	0.8-1.5	HS0050	1.0-1.5

熱咀長度與功率的選擇 / NOZZLE LENGTH AND POWER SELECTION

NOZZLE#	L	POWER @220V(WATT)	T/C (J/K)	NOZZLE#	L	POWER @220V(WATT)	T/C (J/K)	加熱至所需溫度(ΔL) 膨脹量計算公式 THERMAL EXPANSION CALCULATION
SHVT12060	60	CH12050180W	SHT10100J/K	SHVT12140	140	CH18137440W	SHT10150J/K	$L1=L+TE TE=L \times Z = 13.2 \times 10^{-6}$
SHVT12080	80	CH12070240W	SHT10100J/K					說明: TE=膨脹量 THERMAL EXPANSION(mm) T=熱嘴溫度減一般室溫 T=NOZZLE TEMP-ROOM TEMP Z=膨脹係數 EXPANSION COEFFICIENT
SHVT12100	100	CH12090300W	SHT10100J/K					
SHVT12120	120	CH12110360W	SHT10120J/K					

## SHV12-I TYPE "V" $\phi$ 12 mm

**編碼原則**

S H V 12

- 單嘴/多嘴  
S/M Nozzle
- 咀身長度  
Nozzle length
- 咀身大小  
Nozzle size
- 表示嘴尖類型  
Topless tip
- 熱流道  
Hot runner
- 信舟  
SHINZO

**電熱與感溫**  
HEATER AND THERMOCOUPLE

電熱 HEATER	褐色/黑色 BROWN/BLACK	輸出電壓 220V
感溫 THERMO COUPLE	紅色/黑色 RED/BLACK	TC+
	藍色/白色 BLUE/WHITE	TC-

● 氣缸選擇  
Cylinder the selection

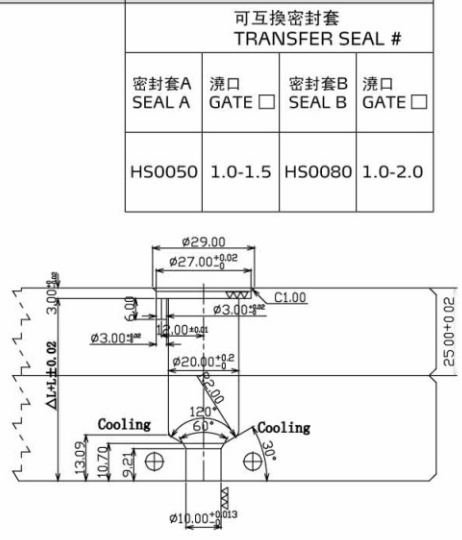
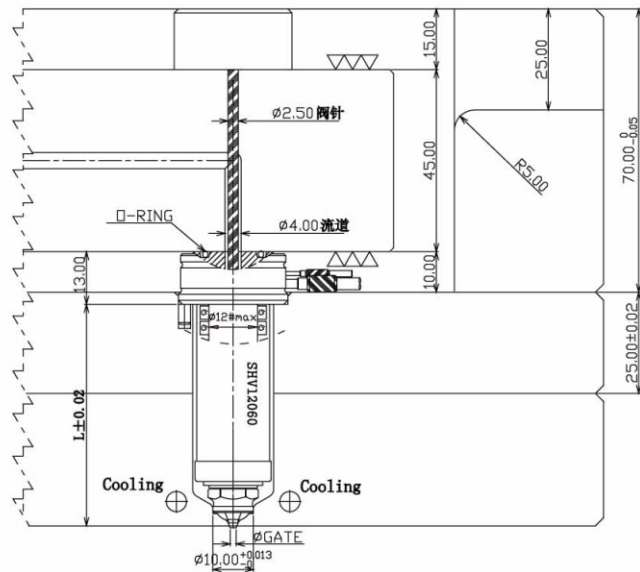
規格 SHCY-38  
Standard SHCY-38

● 多嘴用 M  
M For multi nozzle

熱嘴需加OR-806"O"形環  
O-RING OR-806 Required

可互換嘴型  
TRANSFER TIP #

SEAL A	SEAL B	SEAL C
HS0040	HS0050	HS0080



熱咀長度與功率的選擇/NOZZLE LENGTH AND POWER SELECTION								加熱至所需溫度(ΔL) 膨脹量計算公式 THERMAL EXPANSION CALCULATION
NOZZLE#	L	POWER @220V(WATT)	T/C (J/K)	NOZZLE#	L	POWER @220V(WATT)	T/C (J/K)	$L1 = L + TE \cdot T = L + \alpha \cdot T \cdot Z = 13.2 \times 10^{-6}$ 說明: TE=膨脹量 THERMAL EXPANSION(mm) T=熱嘴溫度 減 一般室溫 T=NOZZLE TEMP-ROOM TEMP Z=膨脹係數 EXPANSION COEFFICIENT
SHV12060	60	CH12050200W	SHT10100J/K	SHV12140	140	CH18137440W	SHT10150J/K	
SHV12080	80	CH12070250W	SHT10100J/K					
SHV12100	100	CH12090300W	SHT10100J/K					
SHV12120	120	CH12110360W	SHT10120J/K					



## SHV12-I TYPE "V" $\phi 12$ mm

**編碼原則**

S H VC 12

● 氣缸選擇  
Cylinder the selection

● 多嘴用 M  
M For multi nozzle

單嘴/多嘴  
S/M Nozzle  
咀身長度  
Nozzle length  
咀身大小  
Nozzle size  
表示嘴尖類型  
Topless tip  
熱流道  
Hot runner  
信舟  
SHINZO

規格 SHCY-38  
Standard SHCY-38

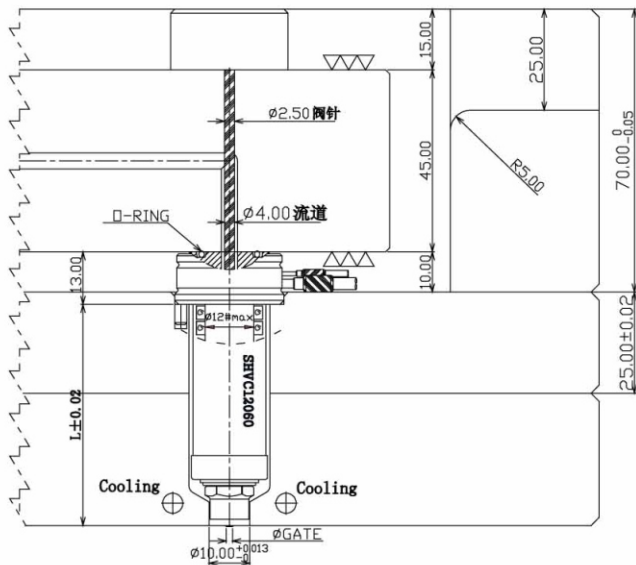
熱嘴需加OR-806"O"形環  
O-RING OR-806 Required

電熱與感溫  
HEATER AND THERMOCOUPLE

電熱 HEATER	褐色/黑色 BROWN/BLACK	輸出電壓 220V
感溫 THERMO COUPLE	紅色/黑色 RED/BLACK	TC+
	藍色/白色 BLUE/WHITE	TC-

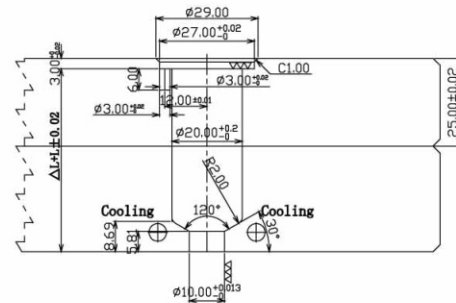
可互換嘴型  
TRANSFER TIP #

SEAL A	SEAL B	SEAL C
HS0041	HS0051	HS0081



可互換密封套  
TRANSFER SEAL #

密封套A SEAL A	澆口 GATE <input type="checkbox"/>	密封套B SEAL B	澆口 GATE <input type="checkbox"/>
HS0041	1.0-1.5	HS0051	1.0-2.5



熱咀長度與功率的選擇/NOZZLE LENGTH AND POWER SELECTION								加熱至所需溫度( $\Delta L$ ) 膨脹量計算公式 THERMAL EXPANSION CALCULATION
NOZZLE#	L	POWER @220V(WATT)	T/C (J/K)	NOZZLE#	L	POWER @220V(WATT)	T/C (J/K)	$L\Delta L = L + TE$ $TE = L \times T \times Z$ $Z = 13.2 \times 10^{-6}$
SHV12060	60	CH12050180W	SHT10100/J/K	SHV12140	140	CH18137440W	SHT10150/J/K	
SHV12080	80	CH12070240W	SHT10100/J/K					
SHV12100	100	CH12090300W	SHT10100/J/K					
SHV12120	120	CH12110360W	SHT10120/J/K					

說明: TE=膨脹量  
THERMAL EXPANSION(mm)  
T=熱嘴溫度減一般室溫  
T=NOZZLE TEMP-ROOM TEMP  
Z=膨脹係數  
EXPANSION COEFFICIENT



## SHV12-I TYPE "V" $\phi 12$ mm

**編碼原則**

S H VH 12

單嘴/多嘴  
S/M Nozzle  
咀身長度  
Nozzle length  
咀身大小  
Nozzle size  
表示嘴尖類型  
Topless tip  
熱流道  
Hot runner  
信舟  
SHINZO

**電熱與感溫**  
HEATER AND THERMOCOUPLE

電熱 HEATER	褐色/黑色 BROWN/BLACK	輸出電壓 220V
感溫 THERMO COUPLE	紅色/黑色 RED/BLACK	TC+
	藍色/白色 BLUE/WHITE	TC-

● 气缸选择  
Cylinder the selection

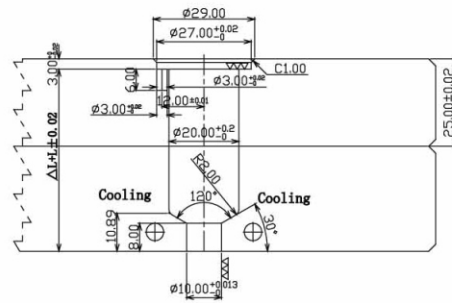
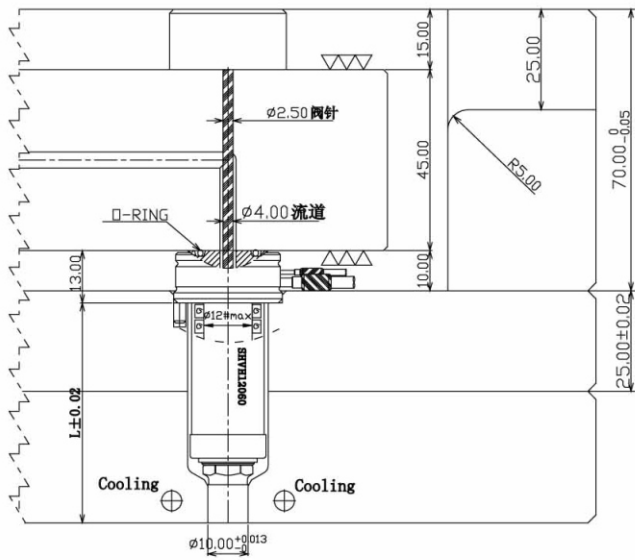
规格 SHCY-38  
Standard SHCY-38

● 多嘴用 M  
M For multi nozzle

熱嘴需加OR-806"O"形環  
O-RING OR-806 Required

可互換嘴型  
TRANSFER TIP #

SEAL A	SEAL B	SEAL C
HS0041	HS0051	HS0081



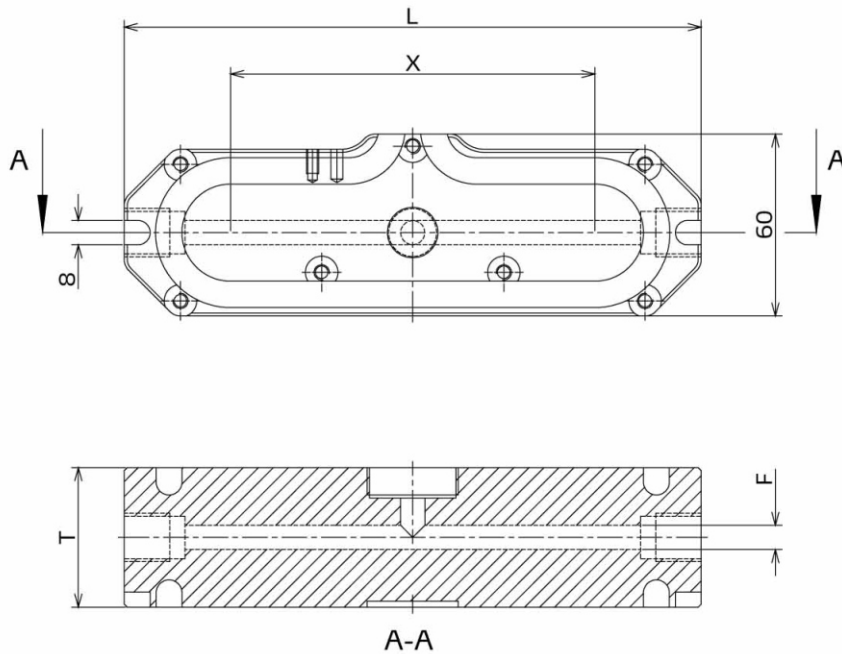
可互換密封套  
TRANSFER SEAL #

密封套A SEAL A	澆口 GATE □	密封套B SEAL B	澆口 GATE □
HS0051	1.0-2.5	HS0081	1.0-2.0

熱咀長度與功率的選擇 / NOZZLE LENGTH AND POWER SELECTION							加熱至所需溫度(ΔL) 膨脹量計算公式 THERMAL EXPANSION CALCULATION	
NOZZLE#	L	POWER @220V(WATT)	T/C (J/K)	NOZZLE#	L	POWER @220V(WATT)	T/C (J/K)	說明: TE=膨脹量 THERMAL EXPANSION(mm) T=熱嘴溫度 減 一般室溫 T=NOZZLE TEMP-ROOM TEMP Z=膨脹係數 EXPANSION COEFFICIENT
SHVT12060	60	CH12050200W	SHT10100J/K	SHVT12140	140	CH18137440W	SHT10150J/K	
SHVT12080	80	CH12070250W	SHT10100J/K					
SHVT12100	100	CH12090300W	SHT10100J/K					
SHVT12120	120	CH12110360W	SHT10120J/K					

## SHML-1 TYPE "I"

<b>編碼原則</b> S H ML [ ] [ ] 厚度 Thickness 模穴數 Points of 分流板 Manifold Block 熱流道 Hot runner 信舟 SHINZO	<b>電熱與感溫</b> HEATER AND THERMOCOUPLE		加熱至所需溫度(ΔL) 膨脹量計算公式 THERMAL EXPANSION CALCULATION $L1=L+TE \quad TE=L \times T \times Z \quad Z=13.2 \times 10^{-6}$				
	<table border="1"> <tr> <td>電熱 HEATER</td> <td>褐色/黑色 BROWN/BLACK</td> <td>輸出電壓 220V</td> </tr> <tr> <td>感溫 THERMO COUPLE</td> <td>紅色/黑色 RED/BLACK 藍色/白色 BLUE/WHITE</td> <td>TC+ TC-</td> </tr> </table>	電熱 HEATER	褐色/黑色 BROWN/BLACK	輸出電壓 220V	感溫 THERMO COUPLE	紅色/黑色 RED/BLACK 藍色/白色 BLUE/WHITE	TC+ TC-
電熱 HEATER	褐色/黑色 BROWN/BLACK	輸出電壓 220V					
感溫 THERMO COUPLE	紅色/黑色 RED/BLACK 藍色/白色 BLUE/WHITE	TC+ TC-					



材料 Material 420H/S136H/P20/2316

單位: 毫米(mm)

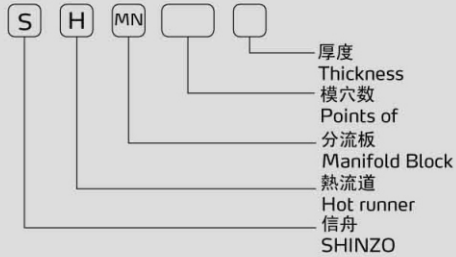
产品代码 Part No.	厚度 T	流道直徑 F(Φ)	L=130 X	L=150 X	L=170 X	L=190 X	L=210 X	L=230 X	L=250 X	L=270 X	L=290 X	L=310 X	L=330 X	L=350 X	L=370 X
ML/3506	35	6	60	80	100	120	140		160	200		240		280	
ML/4508	45	8	60	80	100	120	140		160	200		240		280	
ML/4510	45	10	60	80	100	120	140		160	200		240		280	
ML/5512	55	12			80	100	120	140			200		240		280
ML/5514	55	14			80	100	120	140			200		240		280
ML/5516	55	16			80	100	120	140			200		240		280

備註: X為每兩點間最大距離。  
 Note: X is Max. distance between every drop.

# Manifold Block 分流板

## SHMN-1 TYPE "X"

編碼原則



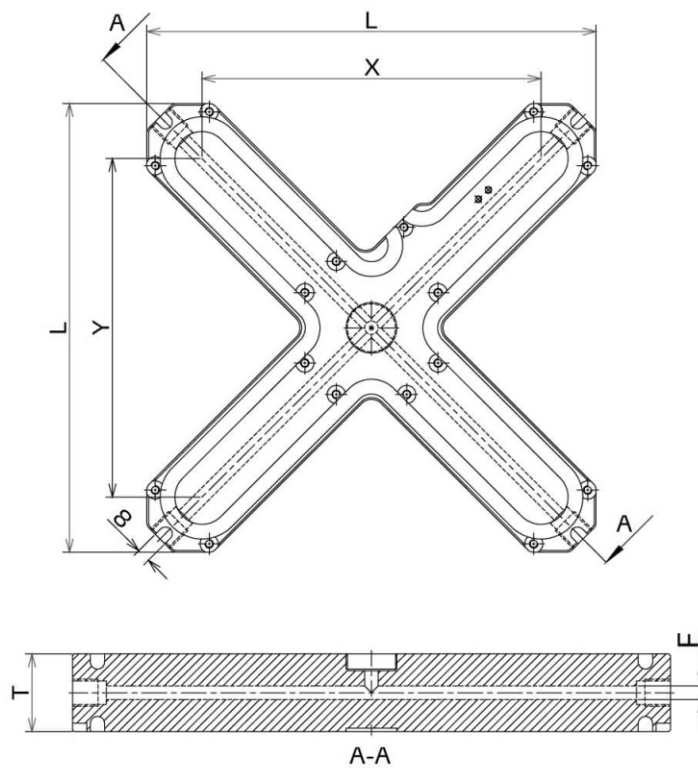
電熱與感溫  
HEATER AND THERMOCOUPLE

電熱 HEATER	褐色/黑色 BROWN/BLACK	輸出電壓 220V
感溫 THERMO COUPLE	紅色/黑色 RED/BLACK	TC+
	藍色/白色 BLUE/WHITE	TC-

加熱至所需溫度(ΔL)  
膨脹量計算公式  
THERMAL EXPANSION  
CALCULATION

$$L1=L+TE \quad TE=L \times T \times Z = 13.2 \times 10^{-6}$$

說明: TE=膨脹量  
THERMAL EXPANSION(mm)  
T=熱嘴溫度減一般室溫  
T=NOZZLE TEMP-ROOM TEMP  
Z=膨脹係數  
EXPANSION COEFFICIENT



材料 Material 420H/S136H/P20/2316

單位:毫米(mm)

产品代码 Part No.	厚度 T	流道直徑 F(Φ)	L=125 X/Y	L=145 X/Y	L=165 X/Y	L=185 X/Y	L=205 X/Y	L=225 X/Y	L=245 X/Y	L=265 X/Y	L=285 X/Y	L=305 X/Y	L=325 X/Y
MN/3506	35	6	60	80	100	120	140	160		200		240	
MN/4508	45	8	60	80	100	120	140	160		200		240	
MN/4510	45	10	60	80	100	120	140	160		200		240	
MN/5512	55	12					120	140	160		200		240
MN/5514	55	14					120	140	160		200		240
MN/5516	55	16					120	140	160		200		240

備註: X,Y為每兩點間最大距離。  
Note: X,Y is Max.distance between every drop.

電話 Tel:(86) 0769-8111 5788  
傳真 Fax:(86) 0769-8111 5755

網址 URL: <http://www.shini.com>  
電郵 Email: alex.liu@cn.shini.com

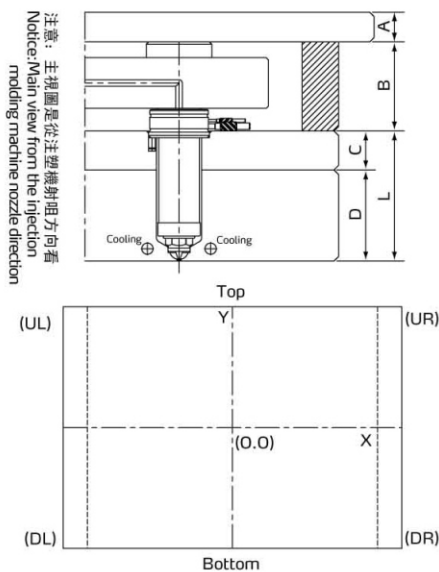
## 系統報價申請表

### Heatlock Moulding System Quote Request Form

客戶報價號: Customer Quote No:	日期: Date:
公司名稱: Company:	聯繫人: Contact:
公司地址: Address:	
電話: Tel:	傳真: Fax:
電郵: E-mail:	

請提供以下產品資料，以便報價

產品名稱: Product Description:		
膠料 Material: <input type="checkbox"/> 加玻璃纖維 Glass Filled: ____ % <input type="checkbox"/> 防火料 Frame Retardant	<input type="checkbox"/> PP <input type="checkbox"/> PE <input type="checkbox"/> PS <input type="checkbox"/> SB <input type="checkbox"/> EVA <input type="checkbox"/> ABS <input type="checkbox"/> POM <input type="checkbox"/> SAN <input type="checkbox"/> PA6 <input type="checkbox"/> PMMA <input type="checkbox"/> ASA <input type="checkbox"/> CAB <input type="checkbox"/> PBT <input type="checkbox"/> PA66 <input type="checkbox"/> PC <input type="checkbox"/> PC/ABS <input type="checkbox"/> PPS <input type="checkbox"/> PET <input type="checkbox"/> PES <input type="checkbox"/> PPO <input type="checkbox"/> PSU <input type="checkbox"/> PEEK <input type="checkbox"/> LCP <input type="checkbox"/> PEI <input type="checkbox"/> PVC S/H	
單一產品重量: Product Description:	模腔數量: No.Of Cavities:	
單一產品澆口(入水)量: No.Of Gates Per Product:	產品之外型尺寸(長*寬*高): Size Of Product(L * W * H):	產品壁厚: Wall Thickness:
澆口(入水)種類: Description Of Gate Finish:	<input type="checkbox"/> 大水口 Sprue-gate <input type="checkbox"/> 點澆口 Point-gate <input type="checkbox"/> 針閥式 Valve-gate	
產品顏色: <input type="checkbox"/> 透明 Colour: <input type="checkbox"/> Transparency	須經常轉換顏色及膠料: Colour or Material Change Necessary: <input type="checkbox"/> Yse <input type="checkbox"/> No	溫控箱: <input type="checkbox"/> 是 <input type="checkbox"/> 否 Controller: <input type="checkbox"/> Yse <input type="checkbox"/> No
熱上模: <input type="checkbox"/> 是 Hot Half: <input type="checkbox"/> Yse	隔熱板: <input type="checkbox"/> 是 Insulation Plate: <input type="checkbox"/> Yse	操作手冊: <input type="checkbox"/> 中文 <input type="checkbox"/> 英文 Project Book: <input type="checkbox"/> Chinese <input type="checkbox"/> English



入水數量 No.Of Gates	L (C+D)	位置 Place X	位置 Place Y
G1			
G2			
G3			
G4			
G5			
G6			
G7			
G8			
其它數據 Other Data	A	B	C
	D	E	SR

備註 Remark

制圖/日期 Drawing/date	審核/日期 Audit/date	出貨日期 Shipment/date
制表 Dabulator	銷售工程師 Sales Engineer	交貨日期 Delivery/date

東莞信舟熱流道系統有限公司

地址: 東莞市大朗鎮水口村金朗南路160號

電話: +86(0)769 8111 5788

傳真: +86(0)769 8111 5755

Email: shini@shini.com

Shinzo Hot Runner Systems, Inc

Addr: 160Jinlang South Rd, Dalang, Dongguang

Tel: +86(0)769 8111 5788

Fax: +86(0)769 8111 5755

Email: shini@shini.com

2013-04-15-04 版權所有 翻版必究

[www.shini.com](http://www.shini.com)