



分離式真空填料機

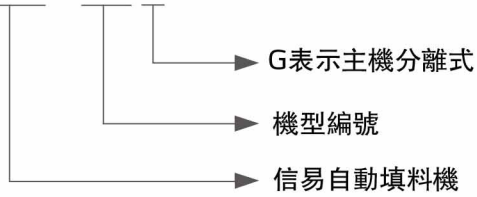
SAL-810G&SMH-6L



在使用本產品之前，請先仔細閱讀產品說明書。

■ 編碼原則

SAL - xxx G



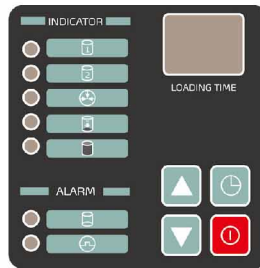
SAL-810G & SVH-6L

■ 本機特點

- 微电脑控制，操作簡易，控制精確，並有多項報警指示燈
- 馬達過熱保護裝置，可增長其使用壽命
- 缺料警報，可主動通知客戶排除狀況
- 獨立過濾器結構，方便清除積塵及查看過濾器使用狀況
- SAL-700G/810G/820G/830G配備RS485通訊接口
- SAL-900G/G2具有兩段送料功能

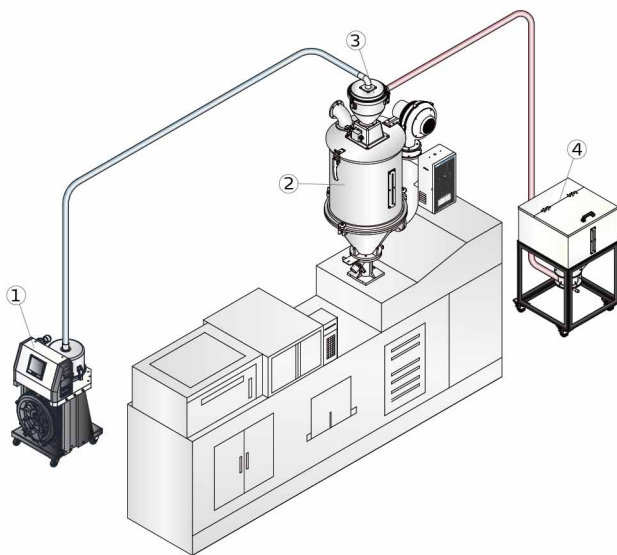


SAL-700G/800G 控制面板



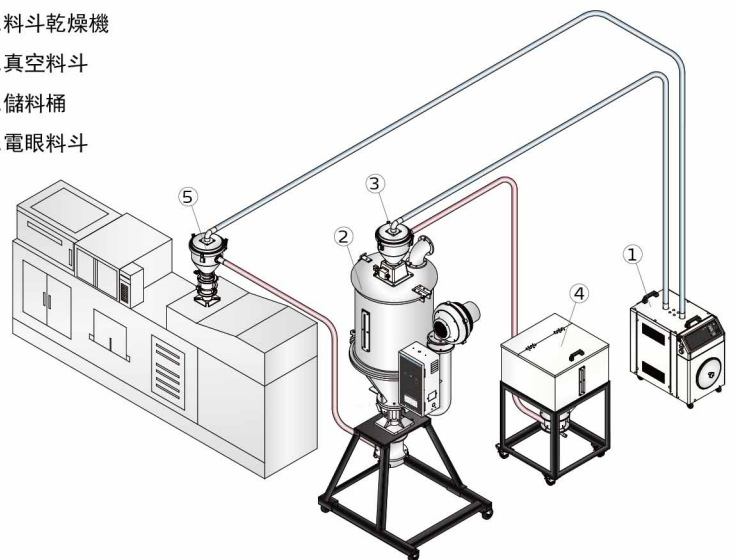
SAL-900G 控制面板

■ 應用範圍



SAL-810G 應用範例

1. 分離式真空填料機
2. 料斗乾燥機
3. 真空料斗
4. 儲料桶
5. 電眼料斗



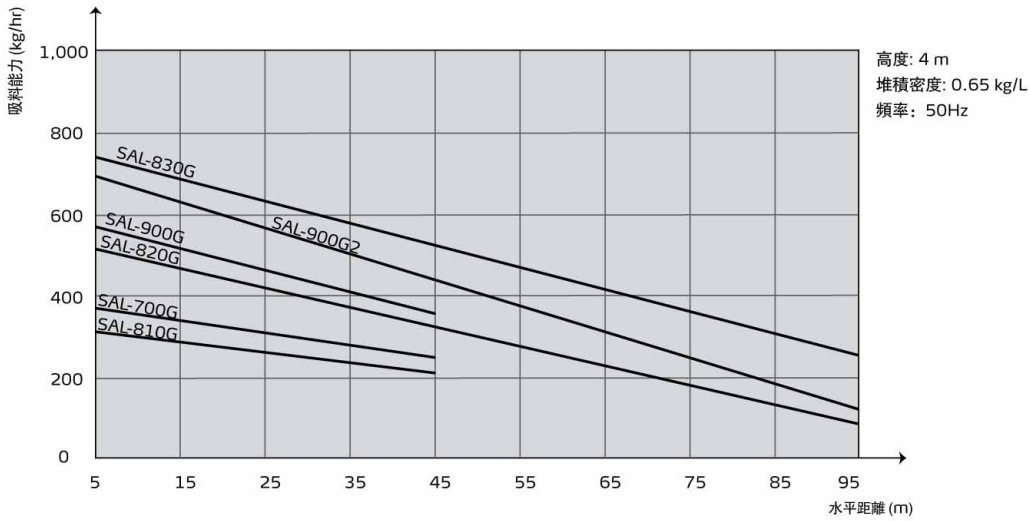
SAL-900G 應用範例(兩段送料)

SAL-G Series

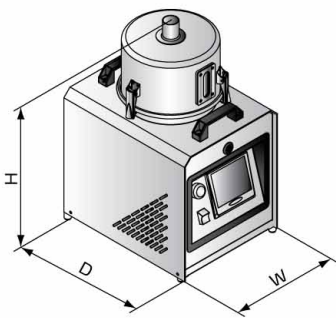
選裝件

- 料斗內部做拋光處理，機型后加注“P”

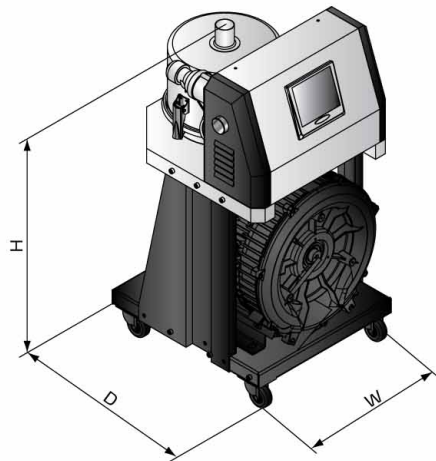
吸料能力曲線



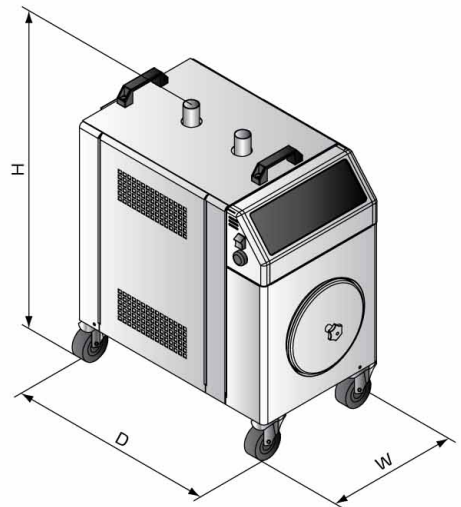
外形尺寸



SAL-700G (主機)



SAL-810G/820G/830G (主機)



SAL-900G/900G2 (主機)

■ 規格表

| 主 機 | | | | | 料 斗 | | | RS485 通訊功能 | 輸料管徑 (inch) | 吸風管徑 (inch) | 輸送能力 (kg/hr) |
|-----------|------|-----------|--------------------|------------|-----------|-------------|------------|---------------|----------------|----------------|-----------------|
| 機 型 | 馬達型式 | 馬達功率 (kW) | 外形尺寸 (mm) H×W×D | 淨重 (kg) | 可選型號 | 料斗容量 (L) | 淨重 (kg) | | | | |
| SAL-700G | 碳刷式 | 1.2(1Φ) | 595×300×410 | 18 | SMH-6L | 6 | 6 | ● | 1.5 | 1.5 | 350 |
| | | | | | SVH-6L | | 7 | | | | |
| SAL-810G | 感應式 | 0.75 (3Φ) | 740×400×410 | 58 | SMH-6L | 6 | 6 | ● | 1.5 | 1.5 | 300 |
| | | | | | SVH-6L | | 7 | | | | |
| | | | | | SHR-6U | | 6 | | | | |
| SAL-820G | 感應式 | 1.5 (3Φ) | 740×400×410 | 65 | SMH-12L | 12 | 7 | ● | 1.5 | 1.5 | 480 |
| | | | | | SVH-12L | | 11 | | | | |
| | | | | | SHR-12U | | 7 | | | | |
| SAL-830G | 感應式 | 1.85 (3Φ) | 785×400×410 | 68 | SMH-24L | 24 | 9 | ● | 2 | 2 | 700 |
| | | | | | SVH-24L | | 13 | | | | |
| | | | | | SHR-24U | | 9 | | | | |
| SAL-900G | 感應式 | 0.75 (3Φ) | 670×390×740 | 50 | SMH-6L | 6 | 6 | — | 1.5 | 1.5 | 500 |
| | | | | | SVH-6L | | 7 | | | | |
| | | | | | 2×SMH-6L | | 11 | | | | |
| SAL-900G2 | 感應式 | 1.5 (3Φ) | 670×390×740 | 57 | SMH-12L | 12 | 7 | — | 1.5 | 1.5 | 680 |
| | | | | | SVH-12L | | 11 | | | | |
| | | | | | 2×SMH-12L | | 7 | | | | |
| | | | | | 2×SVH-12L | | | | | | |

- 注：1) “SMH”表示真空料斗，“SVH”表示電眼料斗，“SHR-U”表示歐化真空料斗
2) 輸送能力測試條件為：堆積密度約0.65kg/L，直徑為3~5 mm塑膠原料顆粒，以垂直高度4m，水平距離5m 為測試標準所得
3) “●”表示標準配置，“○”表示選購配置，“—”表示無
4) 機器電壓規格除SAL-700G為：1Φ，230VAC，50Hz，其餘機種皆為：3Φ，400VAC，50Hz

產品規格若有變更，恕不另行通知。

信易集團

地址: 台灣省新北市樹林區民和街23號

電話: +886 2 2680 9119

傳真: +886 2 2680 9229

Email: shini@shini.com

製造工廠

- 台灣
- 東莞
- 平湖
- 寧波
- 重慶
- 浦那

2018-03-15-04 版權所有 翻版必究

www.shini.com