

中央操控站

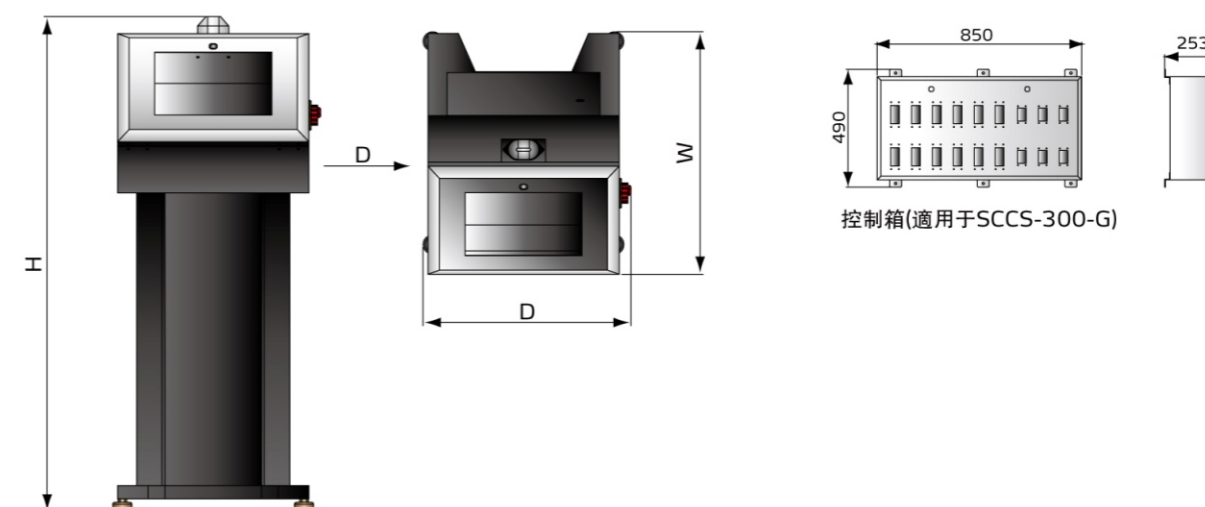
SCCS



■ 應用範圍

SCCS系列中央操控站採用SIEMENS PLC 控制，通過程序來集中控制系統的除塵、輸送供料、報警等工作，功能強大且完善。系統擴充性強，最高可支援36台主機的輸送供料，維護方便、電氣故障率低，節約維修成本。符合歐洲安全標準，操作安全性高。人性化的操作界面，操作簡單易懂。

■ 外形尺寸



■ 規格表

機型	安裝方式	標準控制	電壓	外形尺寸(mm) H × W × D	淨重 (kg)
SCCS-100-G	落地式	12站	1Φ/230V	1300 × 650 × 660	35
SCCS-200-G	落地式	24站	1Φ/230V	1300 × 650 × 660	38
SCCS-300-G	落地式	36站	1Φ/230V	1300 × 650 × 660	75

注： 1) "G" 表示落地式；
2) 控制部分電壓為：DC 24V；
3) 機器電壓規格為：1Φ, 230V, 50Hz。