

配件

露点计 (手持式)



手持式露点计，方便对多台设备测试露点温度。

功能	范围	
显示	数字显示与实时曲线显示,支持中\英\德\日\韩多种语言切换	
测量范围	压力	-50.....+50℃ td
	温度	-0.1.....1.5MPa td
	露点	-30.....+50℃
精度	压力	±2℃ td@-50℃ td
	温度	±0.005MPa
	环境条件	±0.3℃
其它单位	温度: 23℃±3℃ 湿度: <90%无冷凝	
数据记录	其它单位	g/m ³ ,mg/m ³ ,ppmv,g/kg
	储存空间	4G,数据可由存储卡导出
	文件数量	≤512个文件
	介质	SD卡

高效能过滤器 HEPA(0.3μm)



选购光学级机型时，可同时搭配高效能过滤器(左)及光学级储料桶(右)，以确保原料输送时不受外界空气污染

光学级储料桶(3μm)

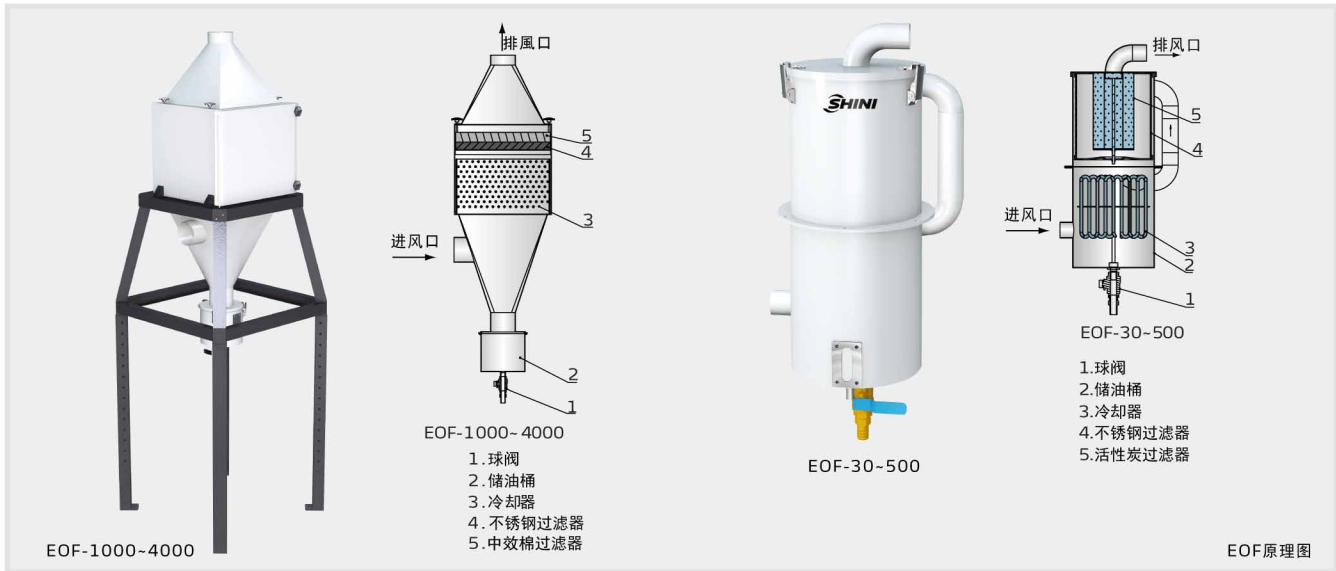


光学级除粉料斗



光学级机型标配除粉式料斗，可清除原料中细微粉末，避免污点的产生；所有原料接触面均采用不锈钢镜面抛光处理

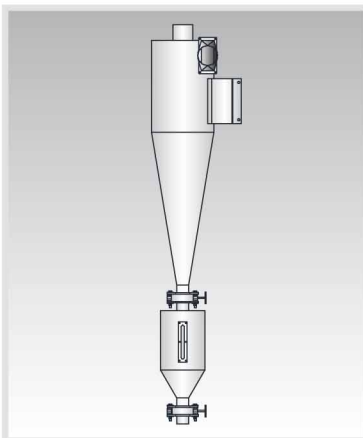
滤油器



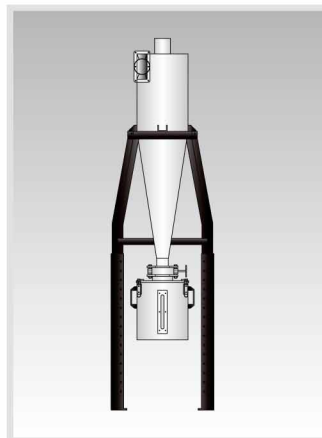
滤油器、用于过滤回风中的油性物质，以保护蜂巢

型号	适用机型	冷却水流量(L/min)	冷却水温度(°C)
EOF-30	SD-40H~120H	5	7~15°C
EOF-150	SD-150H/200H	10	
EOF-300	SD-300H/400H	20	
EOF-500	SD-700H	30	
EOF-1000	SD-1000H	65	
EOF-2000	SD-1500H/2000H	130	
EOF-3000	SD-3000H	185	
EOF-4000	SD-4000H	245	

旋风集尘器



ACF-5"-12"



ACF-3"-4"

旋风集尘器，可用于收集回风中的粉尘

型号	适用机型
ACF-3"	SD-300H / 400H
ACF-4"	SD-700H
ACF-5"	SD-1000H
ACF-8"	SD-1500H/2000H/3000H
ACF-12"	SD-4000H