



分離式真空填料機

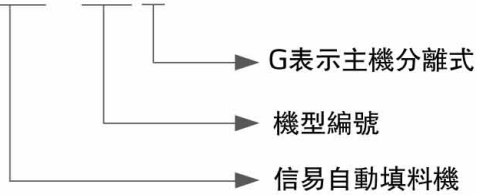
SAL-810G&SMH-6L



在使用本產品之前，請先仔細閱讀產品說明書。

■ 編碼原則

SAL - xxx G



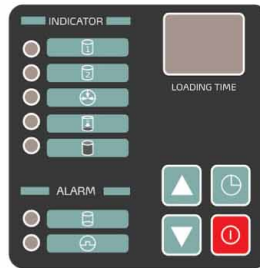
SAL-810G & SVH-6L

■ 本機特點

- 微电脑控制，操作簡易，控制精確，並有多項報警指示燈
- 馬達過熱保護裝置，可增長其使用壽命
- 缺料警報，可主動通知客戶排除狀況
- 獨立過濾器結構，方便清除積塵及查看過濾器使用狀況
- SAL-700G/810G/820G/830G配備RS485通訊接口
- 除SAL-900G外，其它機型可直接控制兩料比例閥SPV-U
- SAL-900G/G2具有兩段送料功能

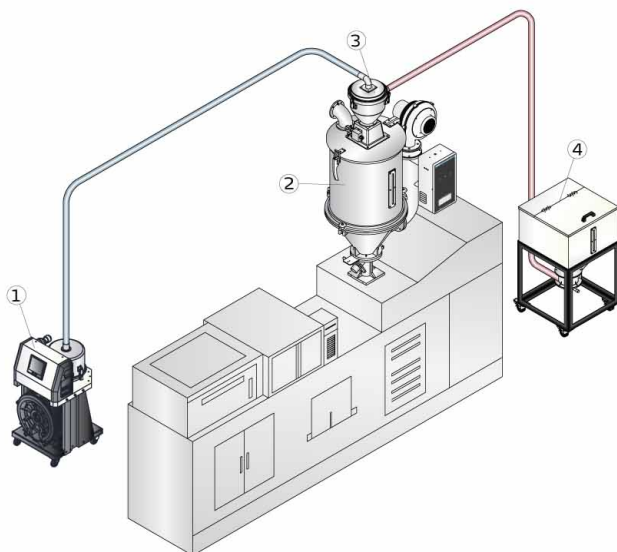


SAL-700G/800G 控制面板



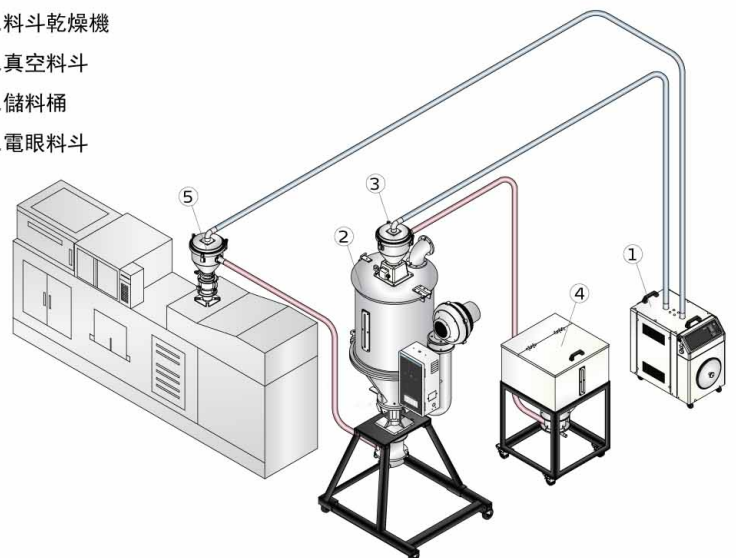
SAL-900G 控制面板

■ 應用範圍



SAL-810G 應用範例

1. 分離式真空填料機
2. 料斗乾燥機
3. 真空料斗
4. 儲料桶
5. 電眼料斗



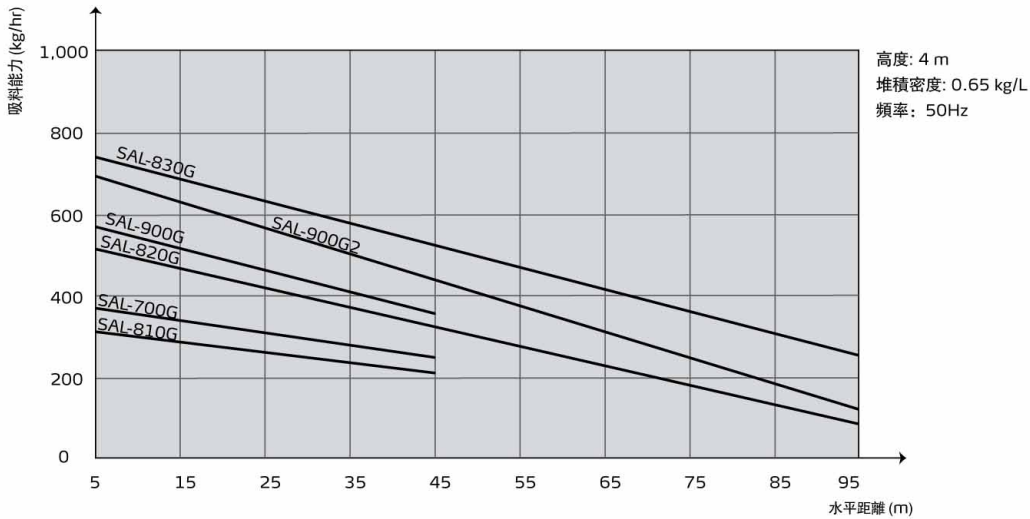
SAL-900G 應用範例(兩段送料)

SAL-G Series

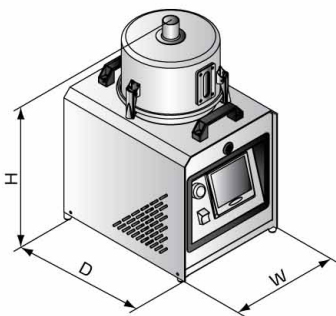
選裝件

- 料斗內部做拋光處理，機型后加注“P”

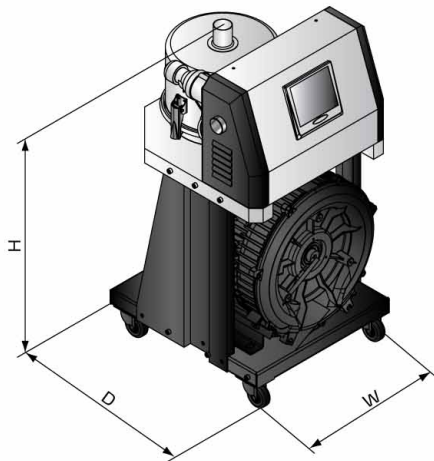
吸料能力曲線



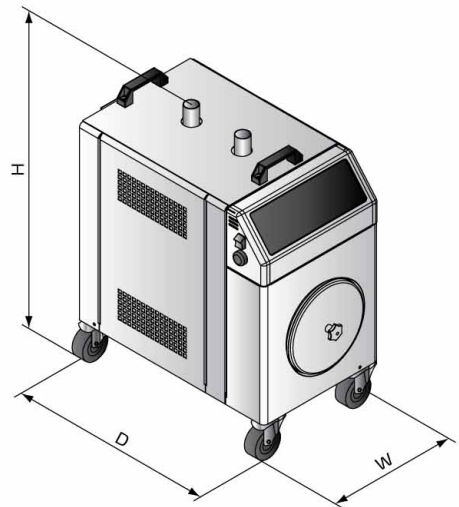
外形尺寸



SAL-700G (主機)



SAL-810G/820G/830G (主機)



SAL-900G/900G2 (主機)

規格表

主機					料斗			RS485 通訊功能	輸料管徑 (inch)	吸風管徑 (inch)	輸送能力 (kg/hr)
機型	馬達型式	馬達功率(kW)	外形尺寸(mm) H×W×D	淨重 (kg)	可選型號	料斗容量 (L)	淨重 (kg)				
SAL-700G	碳刷式	1.2(1Φ)	595×300×410	18	SMH-6L	6	6	●	1.5	1.5	350
					SVH-6L		7				
SAL-810G	感應式	0.75(3Φ)	740×400×410	58	SMH-6L	6	6	●	1.5	1.5	300
					SVH-6L		7				
					SHR-6U		6				
SAL-820G	感應式	1.5(3Φ)	740×400×410	65	SMH-12L	12	7	●	1.5	1.5	480
					SVH-12L		11				
					SHR-12U		7				
SAL-830G	感應式	1.85(3Φ)	785×400×410	68	SMH-24L	24	9	●	2	2	700
					SVH-24L		13				
					SHR-24U		9				
SAL-900G	感應式	0.75(3Φ)	670×390×740	50	SMH-6L	6	6	—	1.5	1.5	500
					SVH-6L		7				
					2×SMH-6L		11				
SAL-900G2	感應式	1.5(3Φ)	670×390×740	57	SMH-12L	12	7	—	1.5	1.5	680
					SVH-12L		11				
					2×SMH-12L		7				

注：1) “SMH”表示真空料斗，“SVH”表示電眼料斗，“SHR-U”表示歐化真空料斗

2) 輸送能力測試條件為：堆積密度約0.65kg/L，直徑為3~5 mm塑膠原料顆粒，以垂直高度4m，水平距離5m 為測試標準所得

3) “●”表示標準配置，“○”表示選購配置，“—”表示無

4) 機器電壓規格除SAL-700G為：1Φ，230VAC，50Hz，其餘機種皆為：3Φ，400VAC，50Hz

產品規格若有變更，恕不另行通知。

信易集團

地址: 台灣省新北市樹林區民和街23號

電話: +886 2 2680 9119

傳真: +886 2 2680 9229

Email: shini@shini.com

製造工廠

- 台灣
- 東莞
- 平湖
- 寧波
- 重慶
- 浦那

2018-03-15-04 版權所有 翻版必究

www.shini.com