



皮帶輸送機

粉碎回收系列

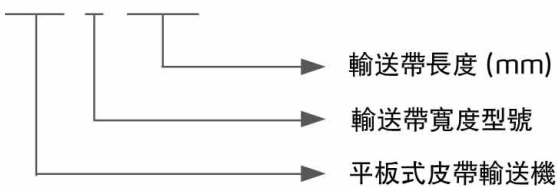
Simple Solution

SHINI

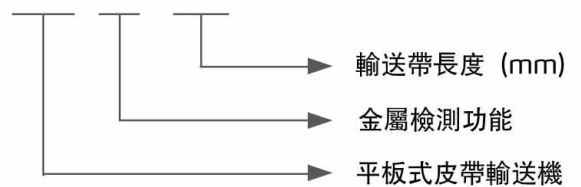
Belt Conveyors

■ 編碼原則

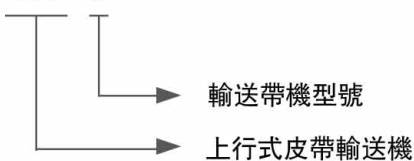
PNL -x - Lxxxx



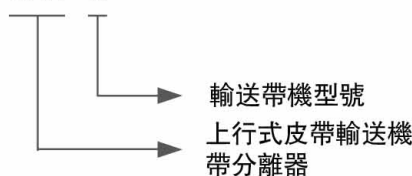
PNL -MS - Lxxx



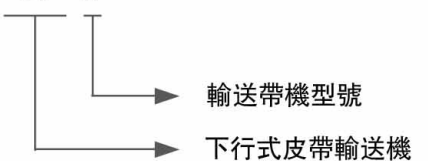
CB - x



CBD - x



SV - x



■ 本機特點

- 獲專利的 "FUTURE" 支架
- 輸送機採用PVC 材質，輸送平穩，效率高
- 機器高度可以視需要在一定範圍內調整，PNL 系列中(1~2m)輸送機具有角度調節功能，可在0°~ 25°間調整
- CB 系列輸送機裝有擋塊，方便粉碎料的輸送，PNL 系列可選配
- PNL-MS系列、CB (CBD) 系列、SV 系列、PNL 系列輸送機側擋板高度分別為 100 mm、95 mm、34 mm、75 mm
- CB、CBD、PNL、SV系列運行速度為6.5m/min
- PNL-MS配有通道式金屬檢測器，在通道內能有效檢測到金屬物
- PNL-MS標配變頻器，其調速範圍為 1.3~8 m/min
- CB、CBD、PNL、SV系列最大載重為56kg，PNL-MS最大載重為150kg
- CB、CBD、PNL、SV系列標配變頻器，其正常使用及安全調速範圍為：3~6 m/min
- PNL-MS-L3500可檢測到金屬球最小直徑為：SΦ5mm
- PNL-MS-L4500可檢測到金屬球最小直徑為：SΦ8.7mm
- CB、CBD、PNL、SV系列電壓規格為：1Φ/230V/50Hz
- PNL-MS系列電壓規格為：3Φ/400V/50Hz



CBD-12



PNL-2



PNL-MS-L3500



SV-1

■ 應用範圍

本公司取得歐洲意大利名廠VIRGINIO NASTRI公司的製造授權，推出PNL/CB/CBD/SV用途與結構不同的皮帶輸送機

PNL 系列平板皮帶輸送機適用於與CB 系列或SV 系列輸送機連接或是當成裝配輸送帶使用

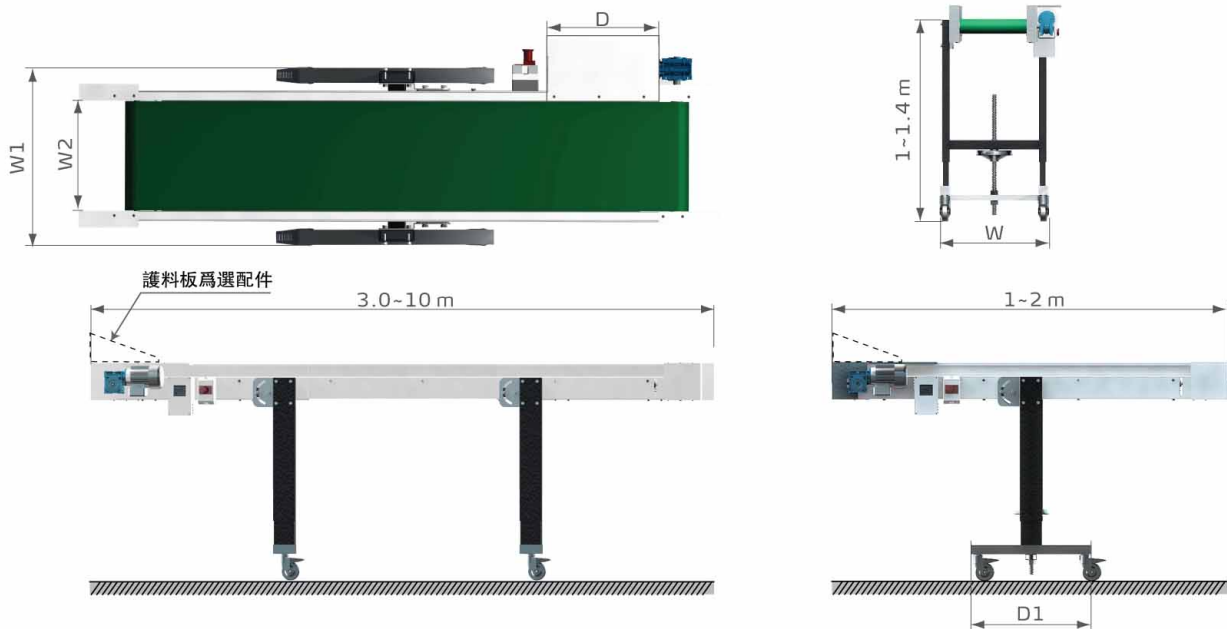
PNL-MS系列金屬檢測輸送機是能在輸送過程中檢測出金屬物並做出警報的輸送機

CB 系列上行皮帶輸送機適用於從注塑機旁邊或底部將水口料或成品帶向高處

CBD 系列上行皮帶輸送機適用於從注塑機旁邊或底部將注塑產品帶向分離器處，由分離器將產品與水口料分離，高度在一定範圍內可調，性能穩定，操作方便

SV 系列下行皮帶輸送機適用於搭配取出機或機械手將注塑成品帶向低處

■ 外形尺寸



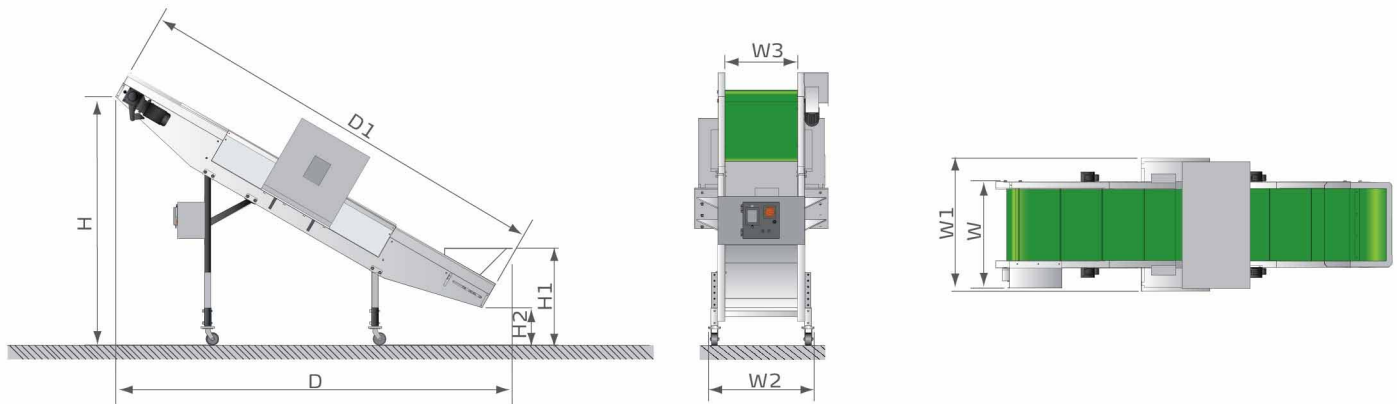
PNL系列外形尺寸圖

外形尺寸

| 機 型 | PNL-1 | PNL-2 | PNL-3 | PNL-4 | PNL-5 | PNL-6 | PNL-7 | PNL-8 |
|--------|--|-------|-------|-------|-------|-------|-------|-------|
| W(mm) | 440 | 520 | 590 | 720 | 820 | 1020 | 1220 | 1420 |
| W1(mm) | 450 | 530 | 600 | 730 | 830 | 1030 | 1230 | 1430 |
| W2(mm) | 220 | 300 | 370 | 500 | 600 | 800 | 1000 | 1200 |
| D(mm) | 500 | 500 | 500 | 500 | 500 | 500 | 500 | 500 |
| D1(mm) | 650 | 650 | 650 | 650 | 650 | 650 | 650 | 650 |
| 皮帶 | 材質：PVC / 厚度：2mm / 顏色：綠色 / 耐溫：-10℃~+60℃ / 防靜電，耐磨，耐油 | | | | | | | |
| 淨重(Kg) | 93 | 100 | 106 | 117 | 126 | 143 | 160 | 180 |

產品規格若有變更，恕不另行通知。

Belt Conveyors

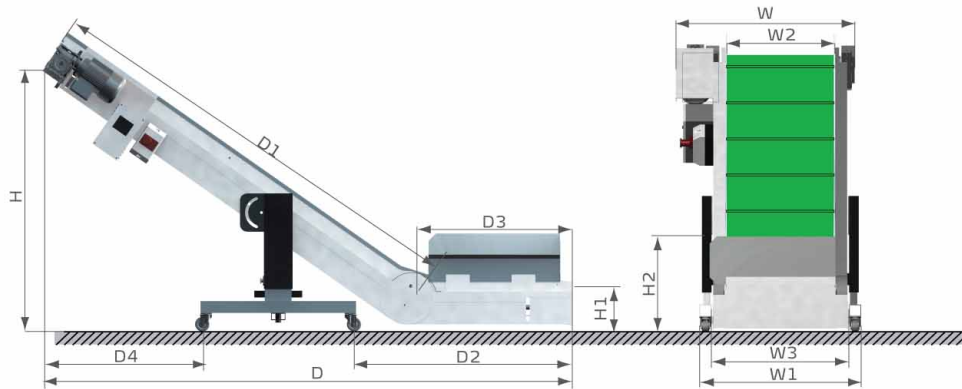


PNL-MS系列外形尺寸圖

外形尺寸

| 機 型 | PNL-MS-L3500 | PNL-MS-L4500 |
|---------|--|--------------|
| W (mm) | 895 | 1295 |
| W1 (mm) | 1040 | 1440 |
| W2 (mm) | 880 | 1280 |
| W3 (mm) | 600 | 1000 |
| D (mm) | 3285 | 4150 |
| D1 (mm) | 3500 | 4500 |
| H (mm) | 2110 | 2560 |
| H1 (mm) | 855 | 805 |
| H2 (mm) | 360 | 310 |
| 皮帶 | 材質: PVC / 厚度: 2mm / 顏色: 綠色 / 耐溫: -10℃~+60℃ / 防靜電, 耐磨, 耐油 | |
| 淨重 (kg) | 420 | 670 |

產品規格若有變更, 恕不另行通知。



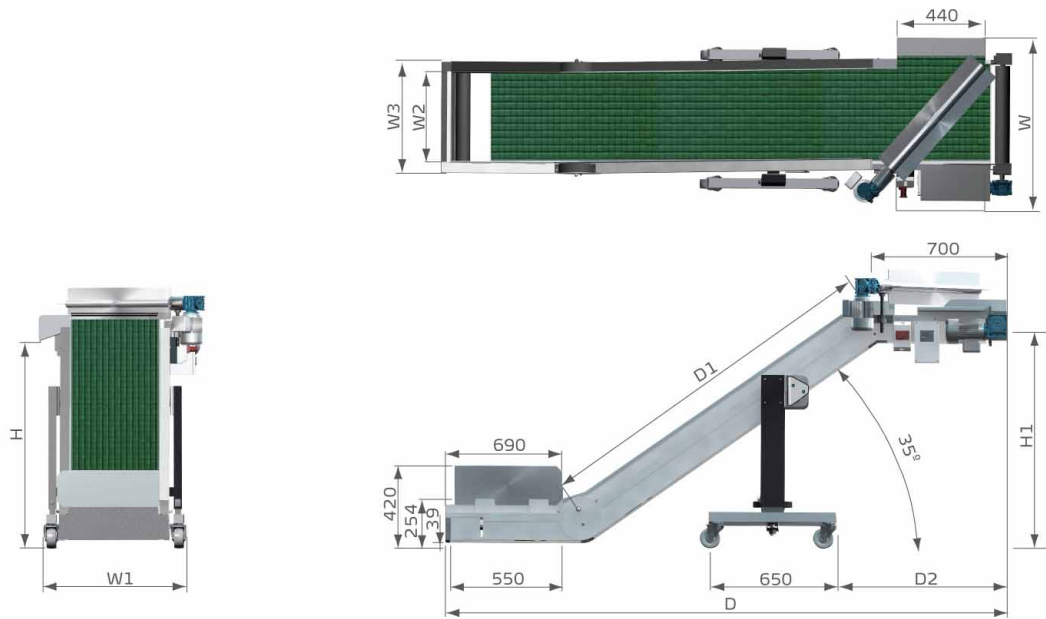
CB系列外形尺寸圖

外形尺寸

| 機 型 | CB-1 | CB-2 | CB-3 | CB-4 | CB-5 | CB-6 |
|---------|--|--------|--------|----------|----------|----------|
| H (mm) | 940+65 | 940+65 | 940+65 | 1168+145 | 1168+145 | 1168+145 |
| H1 (mm) | 262+65 | 262+65 | 262+65 | 200+145 | 200+145 | 200+145 |
| H2 (mm) | 405+65 | 405+65 | 405+65 | 343+145 | 343+145 | 343+145 |
| W (mm) | 533 | 603 | 733 | 533 | 603 | 733 |
| W1 (mm) | 483 | 553 | 683 | 483 | 553 | 683 |
| W2 (mm) | 250 | 320 | 450 | 250 | 320 | 450 |
| W3 (mm) | 359 | 429 | 559 | 359 | 429 | 559 |
| D (mm) | 1815 | 1815 | 1815 | 2225 | 2225 | 2225 |
| D1 (mm) | 1300 | 1300 | 1300 | 1800 | 1800 | 1800 |
| D2 (mm) | 845 | 845 | 845 | 909 | 909 | 909 |
| D3 (mm) | 690 | 690 | 690 | 690 | 690 | 690 |
| D4 (mm) | 520 | 520 | 520 | 665 | 665 | 665 |
| 皮帶 | 材質：PVC / 厚度：2mm / 顏色：綠色 / 耐溫：-10℃~+60℃ / 防靜電，耐磨，耐油 | | | | | |
| 淨重(mm) | 92 | 102 | 112 | 100 | 100 | 120 |

產品規格若有變更，恕不另行通知。

Belt Conveyors

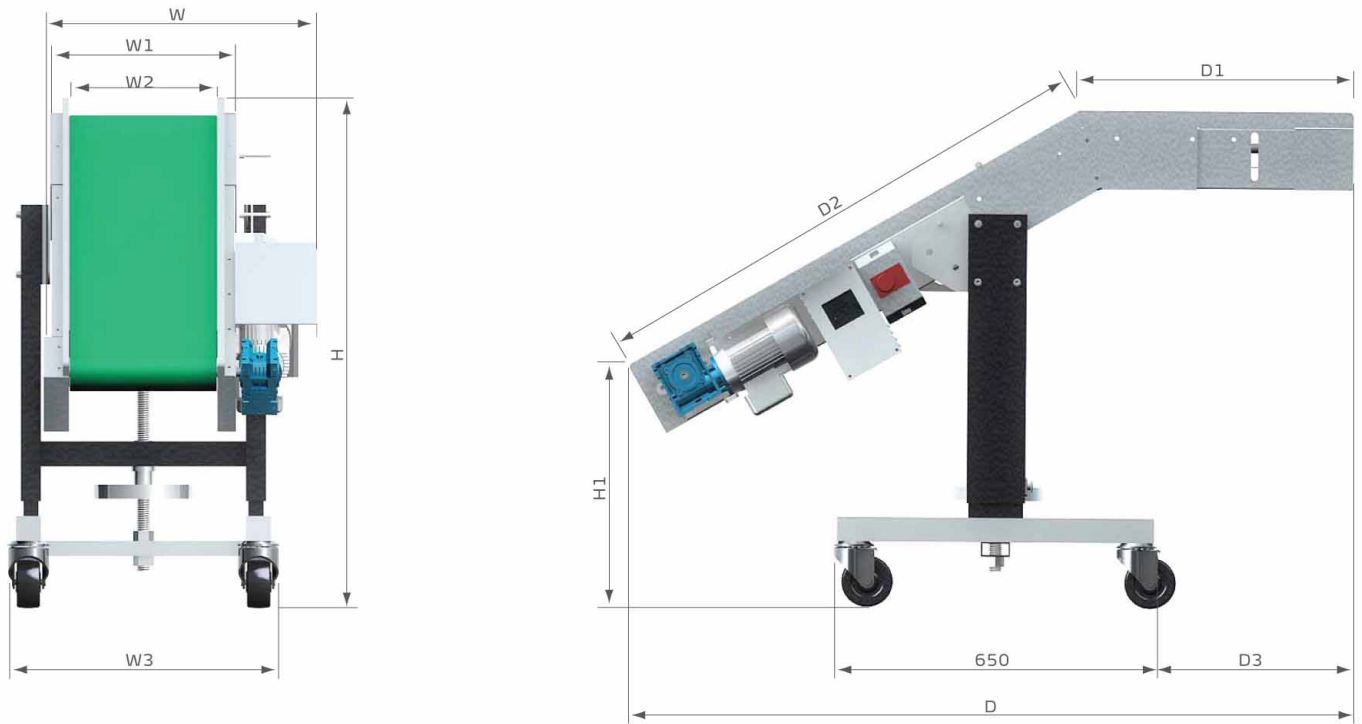


CBD 系列外形尺寸圖

外形尺寸

| 機型 | CBD-7 | CBD-8 | CBD-9 | CBD-10 | CBD-11 | CBD-12 |
|--------|---|--------|--------|----------|----------|----------|
| H(mm) | 855+70 | 855+70 | 855+70 | 1140+140 | 1140+140 | 1140+140 |
| H1(mm) | 797+70 | 797+70 | 797+70 | 1083+140 | 1083+140 | 1083+140 |
| W(mm) | 650 | 730 | 880 | 650 | 730 | 880 |
| W1(mm) | 506 | 576 | 706 | 506 | 576 | 706 |
| W2(mm) | 250 | 320 | 450 | 250 | 320 | 450 |
| W3(mm) | 358 | 428 | 558 | 358 | 428 | 558 |
| D(mm) | 2455 | 2455 | 2455 | 2865 | 2865 | 2865 |
| D1(mm) | 1300 | 1300 | 1300 | 1800 | 1800 | 1800 |
| D2(mm) | 747 | 747 | 747 | 870 | 870 | 870 |
| 皮帶 | 材質：PVC帶花皮帶 / 厚度：蓮花高4mm / 顏色：綠色 / 耐溫：-10℃~+60℃ / 防靜電，耐磨，耐油 | | | | | |
| 淨重(kg) | 130 | 140 | 155 | 135 | 150 | 169 |

產品規格若有變更，恕不另行通知。



SV系列外形尺寸圖

外形尺寸

| 機型 | SV-1 | SV-2 | SV-3 | SV-4 | SV-5 | SV-6 |
|--------|--|-----------|-----------|-----------|-----------|-----------|
| H(mm) | 1000~1400 | 1000~1400 | 1000~1400 | 1250~1650 | 1250~1650 | 1250~1650 |
| H1(mm) | 525~925 | 525~925 | 525~925 | 525~925 | 525~925 | 525~925 |
| W(mm) | 550 | 620 | 750 | 620 | 750 | 850 |
| W1(mm) | 371 | 441 | 571 | 441 | 571 | 671 |
| W2(mm) | 300 | 370 | 500 | 370 | 500 | 600 |
| W3(mm) | 490 | 560 | 690 | 560 | 690 | 790 |
| D(mm) | 1480 | 1480 | 1480 | 1910 | 1910 | 1910 |
| D1(mm) | 564 | 564 | 564 | 564 | 564 | 564 |
| D2(mm) | 1062 | 1062 | 1062 | 1562 | 1562 | 1562 |
| D3(mm) | 410 | 410 | 410 | 480 | 480 | 480 |
| 皮帶 | 材質: PVC / 厚度: 2mm / 顏色: 綠色 / 耐溫: -10°C~+60°C / 防靜電, 耐磨, 耐油 | | | | | |
| 淨重(kg) | 83 | 88 | 93 | 110 | 120 | 130 |

產品規格若有變更, 恕不另行通知。

信易集團

地址: 台灣省新北市樹林區民和街23號

電話: +886 2 2680 9119

傳真: +886 2 2680 9229

Email: shini@shini.com

製造工廠

- 台灣
- 東莞
- 平湖
- 寧波
- 重慶
- 浦那

2018-07-15-04 版權所有 翻版必究

www.shini.com