



## 破碎機

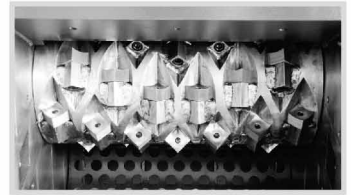
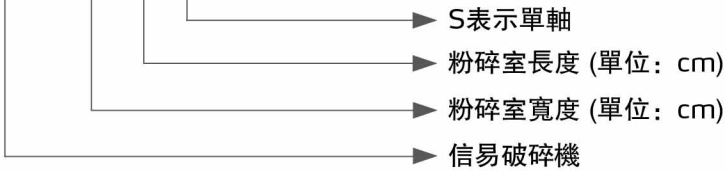
SGS-6080S



在使用本產品之前，請先仔細閱讀產品說明書。

## ■ 編碼原則

SGS - xx xxx S



單軸破碎機刀具

## ■ 本機特點

- 銑削式破碎設計，噪音低、能耗小、粉碎粒度均勻；可根據客戶要求選擇不同篩網
- 轉子使用表面凹陷的方形刀塊，可減少摩擦熱，當刀塊一角磨損時，可簡單地轉換刀塊繼續使用，提高切割效率
- 自動控制的液壓推料裝置，可調節推料速度快慢，使生產達到最優化
- 配備獨立的操控台，有自動和手動兩種操作模式可供選擇，操作靈活且安全
- 機器通過V型帶連接傳動軸及帶輪，使其運行平穩、拆裝方便
- 減速電機安裝於刀軸上，直接驅動刀軸旋轉進行破碎
- 機腳上安裝避震腳，減少機器破碎時的震動
- 逆向報警功能，當電源接入錯誤時，機器將無法啟動並警報
- 電流繼電器及電機過載等多重保護

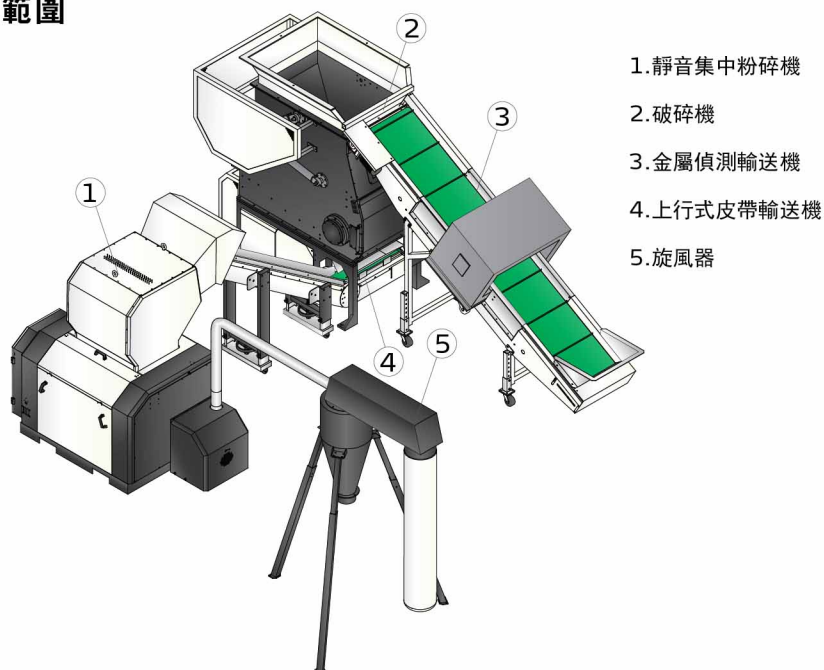


SGS-4860S

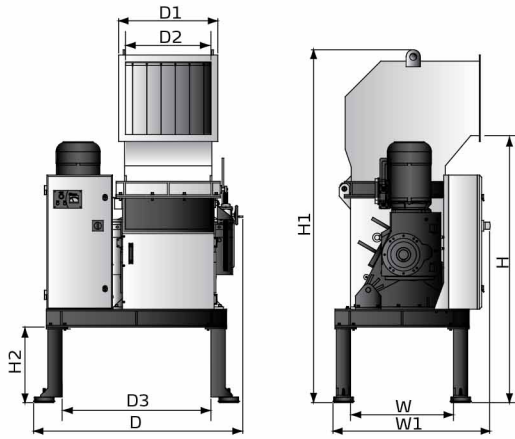
## ■ 選裝件

當破碎較硬、較脆物料時，容易發生物料從投料口彈出的現象，客戶可根據需求選裝進料箱，防止物料在破碎過程中飛濺。

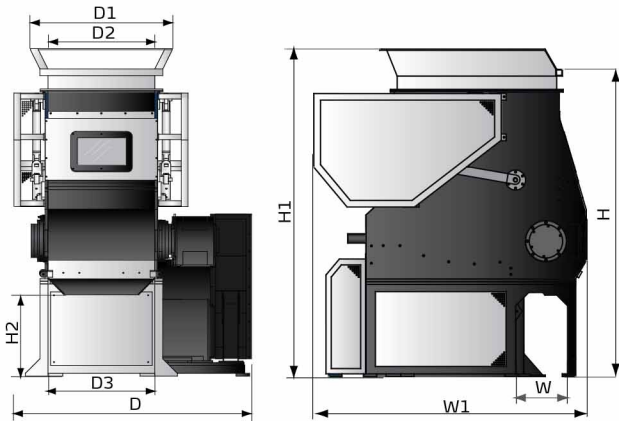
## ■ 應用範圍



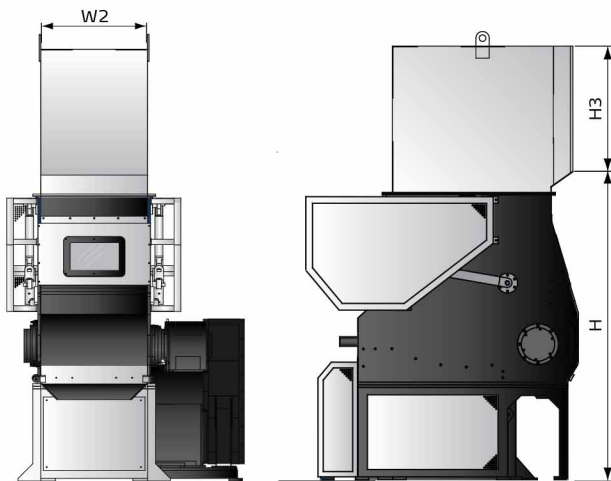
## ■ 外形尺寸



SGS-4860S



SGS-6080S/SGS-75120S



SGS-6080S/SGS-75120S(選裝進料箱)

## ■ 規格表

機 型	SGS-4860S	SGS-6080S	SGS-75120S
電機功率 (kW)	15	37	55
主軸轉速 (rpm)	65	73	73
液壓系統電機功率 (kW)	-	3.7	3.7
刀具材質	SKD11	SKD11	SKD11
固定刀片數量	2	4	6
轉動刀片數量	39	57	93
破碎室尺寸 (mm)	480 × 600	600 × 800	750 × 1200
最大粉碎能力 (kg/hr)	400	1000	1500
粉碎時噪音 dB(A)	110	110	110
篩網孔徑 (Φ30 mm)	√	√	√
篩網孔徑 (Φ20, Φ25, Φ35, Φ50 mm)	○	○	○
破碎料輸送裝置	-	○	○
進料箱	√	○	○
H (mm)	1900	2300	2560
H1 (mm)	2500	2455	2715
H2 (mm)	530	610	770
H3 (mm)	-	940	1245
W (mm)	720	390	440
W1 (mm)	1100	2040	2410
W2 (mm)	-	790	1190
D (mm)	1450	1780	2226
D1 (mm)	700	1060	1460
D2 (mm)	600	800	1200
D3 (mm)	1045	800	1200
淨重 (kg)	1620	3970	5500

- 注：1) “√”表示標準配置，“○”表示選裝件，“-”表示無  
 2) 最大粉碎能力取決於篩網孔直徑及粉碎料材質等因素  
 3) 破碎時的噪音因粉碎材料和馬達的配置而不同  
 4) SKD11為日本JIS標準編號  
 5) 為避免塑料粘刀，所有待粉碎料溫度應是常溫狀態進行粉碎  
 6) 機器電壓規格為：3Φ，400VAC，50Hz

## 信易集團

地址: 台灣省新北市樹林區民和街23號

電話: +886 2 2680 9119

傳真: +886 2 2680 9229

Email: [shini@shini.com](mailto:shini@shini.com)

### 製造工廠

- 台灣
- 東莞
- 平湖
- 寧波
- 重慶
- 浦那

2019-02-15-04 版權所有 翻版必究

[www.shini.com](http://www.shini.com)