



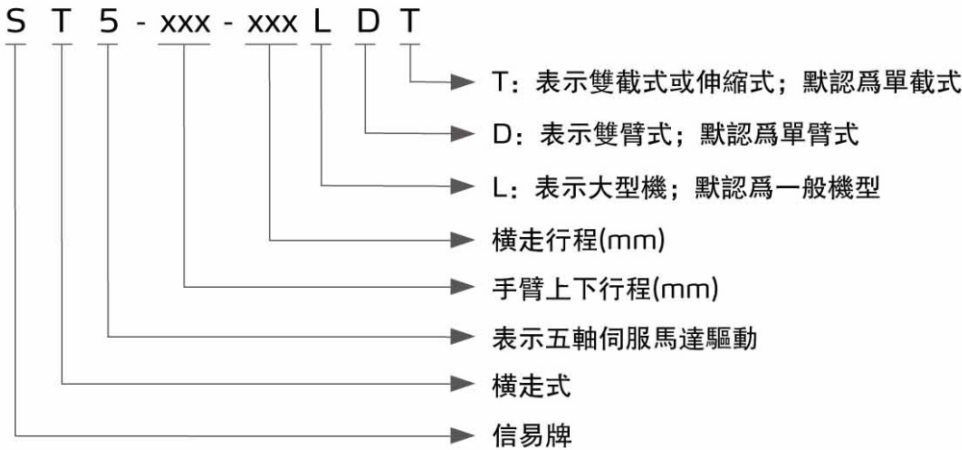
橫走式五軸伺服機械手

ST5-900-1600DT



在使用本產品之前，請先仔細閱讀產品說明書。

■ 編碼原則



■ 本機特點

● 美觀性

該系列機械手採用歐式流線型設計，橫走樑、引拔樑及上下手臂均採用標準型材，結構緊湊且外形美觀。

● 精密性

五軸均採用進口伺服馬達驅動，配合高精度線性滑軌及進口鋼絲皮帶傳動，速度快、噪音低且定位準確。吸盤夾具採用氣缸驅動齒輪齒條運動，翻轉平穩且定位準確。雙截式機械手臂採用進口鋼絲皮帶實現倍速功能，運行快捷且動作平穩。

● 安全性

橫走、引拔及上下方向各極限位置均裝有近接開關及防撞裝置，可有效防止操作失控。完善的軟硬體雙重保護功能，確保注塑機與機械手的運行安全。I/O短路保護設計，有效防止因週邊電路短路造成的電路板損壞。電路板通過CE-EMC測試，可靠性高，系統抗干擾能力強。

● 方便性

所有限位裝置均採用滑塊固定，用戶可根據需要進行調節，使用方便。採用世界知名品牌氣管保護拖鏈，方便拆卸與安裝。電氣安裝架採用活頁式設計，方便電路安裝與維護。

● 智能性

基於VARAN-BUS總線技術，世界領先水準的8.4寸真彩觸摸屏，美觀大方，螢幕延時自動保護功能；對話式圖形編輯功能，操作簡單、方便、快捷，精密的多軸聯動設定，任何空間幾何動作都可實現；全閉環的控制理念，精准可靠；緊湊型的控制模組，可隨意擴展軸數，最多可擴展至八軸；能實現各種特殊動作，如排列、堆放、品檢和埋入等；即時運行狀態的監控，及時顯示故障報警及故障原因，方便網路局域整合，生產管理手段更先進；USB界面實現程式升級，各種參數可存儲及備份。



手控器面板

ST5 Series

● 標準性

所有氣動元件、電動元件均選用世界知名品牌產品，品質穩定且互換性好，與注塑機界面依歐規標準設計，符合EUROMAP12、SPI及EUROMAP67標準。

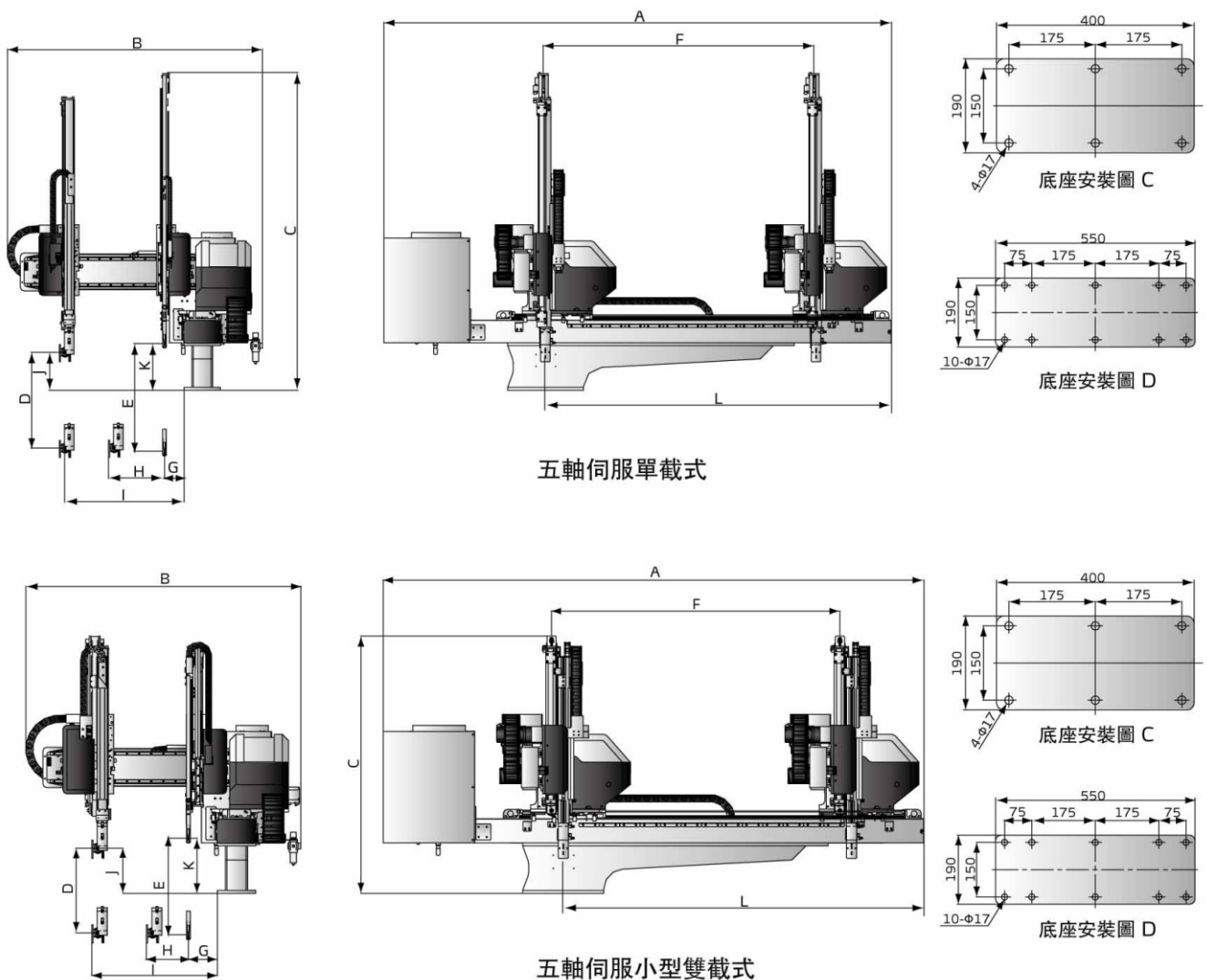
● 人性化

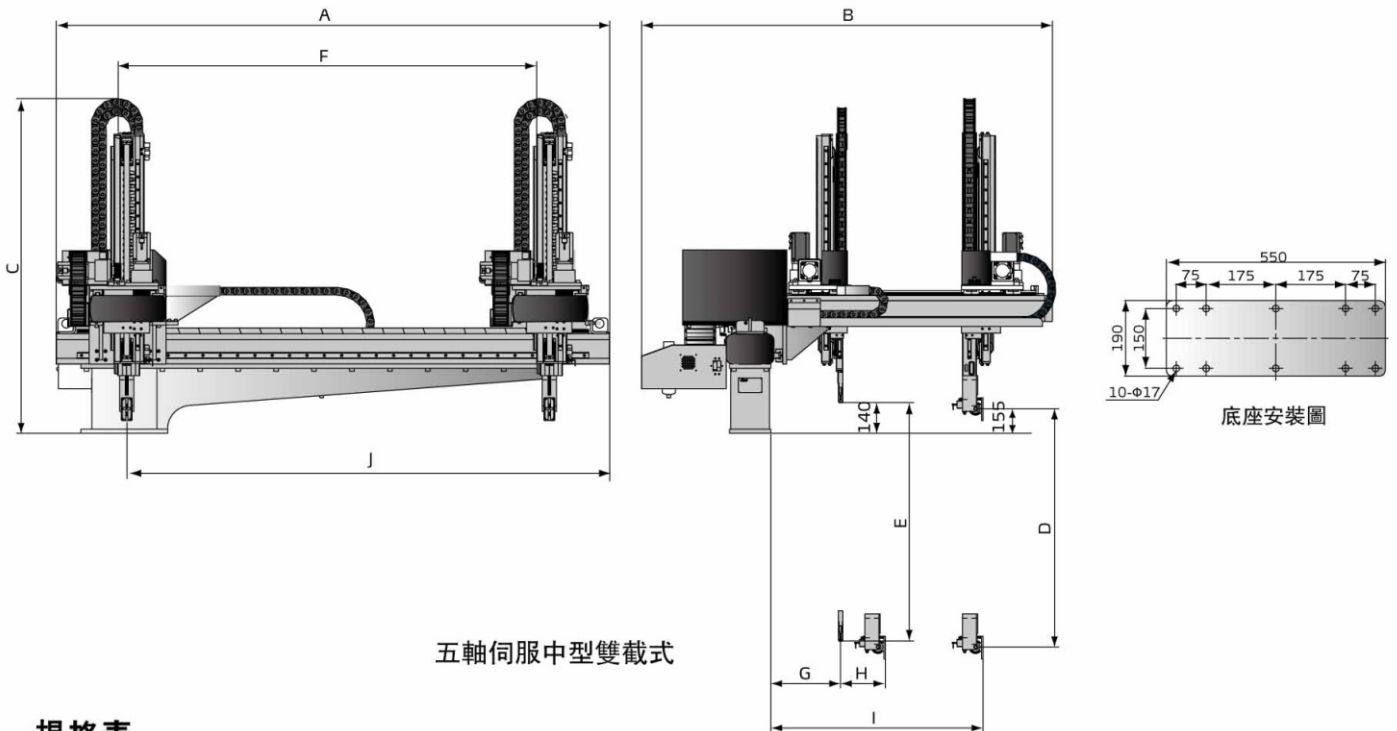
信號連接可選用歐規快速接頭，隨插即用、拆卸方便；橫走伺服控制可實現多點取物與多點置放；系統自帶多種語言，方便不同地區客人使用；預留輔助設備界面，便於客戶增加輔助設備。

■ 應用範圍

該系列機械手主要用於注塑成型時成品及水口料的取出。分為單截式與雙截式供客戶選擇，以適用於二板模、三板模或熱流道模具。能實現各種特殊動作，如排列、堆放、品檢和埋入等。適用於鎖模力在3600T以下的射出成型機。

■ 外形尺寸圖





五軸伺服中型雙截式

規格表

機型 (單載式)	ST5-700-1200D	ST5-700-1400D	ST5-800-1400D	ST5-900-1600D	ST5-1000-1600D	ST5-1100-1800D	ST5-1200-1800D	
適用機型 (ton)	50-80	80-160	160-220	220-280	280-320	320-400	400-450	
橫行程 (mm)	1200	1400	1400	1600	1600	1800	1800	
引拔行程 (mm)	主臂	370	370	420	530	590	590	
	副臂	370	370	370	420	530	590	
上下行程 (mm)	主臂	700	700	800	900	1100	1200	
	副臂	750	750	850	950	1150	1250	
最大載荷 (含治具) (kg)	3	3	3	5	5	5	5	
最快模內取出時間 (sec)	1.3	1.3	1.3	1.4	1.4	1.6	1.6	
最快空循環時間 (sec)	5.2	5.2	5.2	5.8	6.2	6.5	6.8	
工作氣壓 (bar)	4~6	4~6	4~6	4~6	4~6	4~6	4~6	
最大空氣消耗量 (NL/cycle) *	4	4	4	4	4	4	4	
淨重 (kg)	260	280	290	310	320	340	350	
底座类型	底座C	底座C	底座C	底座C	底座C	底座D	底座D	
尺寸規格 (mm)	A	2540	2740	2740	2960	2960	3160	3160
	B	1390	1390	1390	1410	1600	1660	1660
	C	1630	1630	1730	1830	1930	2030	2130
	D (max)	700	700	800	900	1000	1100	1200
	E (max)	750	750	850	950	1050	1150	1250
	F (max)	1200	1400	1400	1600	1600	1800	1800
	G (min)	145	145	145	135	135	135	135
	H (min)	160	160	160	160	180	180	175
	I (max)	650	650	650	690	835	895	895
	J	150	150	150	150	180	180	180
	K	190	190	190	190	190	190	190
L	1660	1860	1860	2060	2060	2260	2260	

- 注：1) 機型後加注“M”為中板模裝置 (適用於三板模)
 機型後加注“EM12”為控制系統信號符合Euromap12
 機型後加注“EM67”為控制系統信號符合Euromap67
 機型後加注“N”為置物方向非操作側
 2) 機器電壓規格為1Φ, 200~240V, 50/60Hz
 3) “*” 最大空氣消耗量使用吸附時另外消耗60NL/min

產品規格若有變更, 恕不另行通知。

ST5 Series

機型 (小型雙載式)		ST5-700-1200DT	ST5-700-1400DT	ST5-800-1400DT	ST5-900-1600DT	ST5-1000-1600DT	ST5-1100-1800DT	ST5-1200-1800DT
適用機型 (ton)		50-80	80-160	160-220	220-280	280-320	320-400	400-450
橫走行程 (mm)		1200	1400	1400	1600	1600	1800	1800
引拔行程 (mm)	主臂	320	320	320	370	475	535	535
	副臂	320	320	320	370	475	535	535
上下行程 (mm)	主臂	700	700	800	900	1000	1100	1200
	副臂	750	750	850	950	1050	1150	1250
最大載荷 (含治具) (kg)		3	3	3	5	5	5	5
最快模內取出時間 (sec)		1.2	1.2	1.2	1.3	1.3	1.5	1.5
最快空循環時間 (sec)		5	5	5	5.5	6	6.2	6.5
工作氣壓 (bar)		4-6	4-6	4-6	4-6	4-6	4-6	4-6
最大空氣消耗量 (NI/cycle) *		4	4	4	4	4	4	4
淨重 (kg)		280	280	290	310	320	340	350
底座类型		底座C	底座C	底座C	底座C	底座C	底座D	底座D
尺寸規格 (mm)	A	2535	2735	2735	2955	2955	3155	3155
	B	1430	1430	1430	1490	1610	1670	1670
	C	1220	1220	1270	1340	1400	1460	1520
	D	700	700	800	900	1000	1100	1200
	E	750	750	850	950	1050	1150	1250
	F	1200	1400	1400	1600	1600	1800	1800
	G	185	185	185	185	185	185	185
	H	140	140	140	140	135	145	145
	I	645	645	645	700	805	865	865
	J	175	175	175	185	205	205	205
	K	220	220	220	245	245	245	245
	L	1660	1860	1860	2060	2060	2260	2260

機型 (中型雙載式)		ST5-1300-2000DT	ST5-1500-2200DT
適用機型 (ton)		450 ~ 650	650 ~ 850
橫走行程 (mm)		2000	2200
引拔行程 (mm)	主臂	630	750
	副臂	630	750
上下行程 (mm)	主臂	1300	1500
	副臂	1350	1550
最大載荷 (含治具) (kg)		10	12
最快模內取出時間 (sec)		3.2	3.5
最快空循環時間 (sec)		9	9.5
工作氣壓 (bar)		4 ~ 6	4 ~ 6
最大空氣消耗量 (NI/cycle) *		5	5
淨重 (kg)		810	930
尺寸規格 (mm)	A	2800	3000
	B	2020	2140
	C	1650	1750
	D (max)	1300	1500
	E (max)	1350	1550
	F (max)	2000	2200
	G (min)	245	245
	H (min)	170	170
	I (max)	1100	1220
	J	2700	2900

- 注: 1) 機型後加注“M”為中板模裝置 (適用於三板模)
 機型後加注“EM12”為控制系統信號符合Euromap12
 機型後加注“EM67”為控制系統信號符合Euromap67
 機型後加注“N”為置物方向非操作側
 2) 機器電壓規格為1Φ, 200-240V, 50/60Hz
 3) “*” 最大空氣消耗量使用吸附時另外消耗60NI/min

產品規格若有變更, 恕不另行通知。

信易集團

地址: 台灣省新北市樹林區民和街23號

電話: +886 2 2680 9119

傳真: +886 2 2680 9229

Email: shini@shini.com

製造工廠

- 台灣
- 東莞
- 平湖
- 寧波
- 重慶
- 浦那

2017-08-15-04 版權所有 翻版必究

www.shini.com