



歐化直結式真空填料機

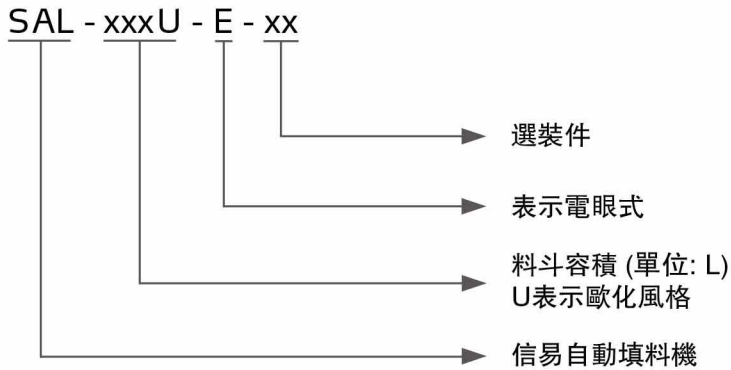
SAL-6U



在使用本產品之前，請先仔細閱讀產品說明書。

SAL-U Series

■ 編碼原則



SAL-1U

■ 本機特點

- 採用碳刷式馬達，轉速高、風量大、體積小，整機移動方便，且易於安裝
- 線控式控制器，使用便捷，具有自動清洗功能
- 具有馬達軟啟動功能，碳刷消耗提示
- 可控制歐化兩料比例閥SPV-U
- 料斗和底座可以任意方向調節
- 配備自動噴洗除塵裝置、採用布質過濾器及濾網堵塞警報功能



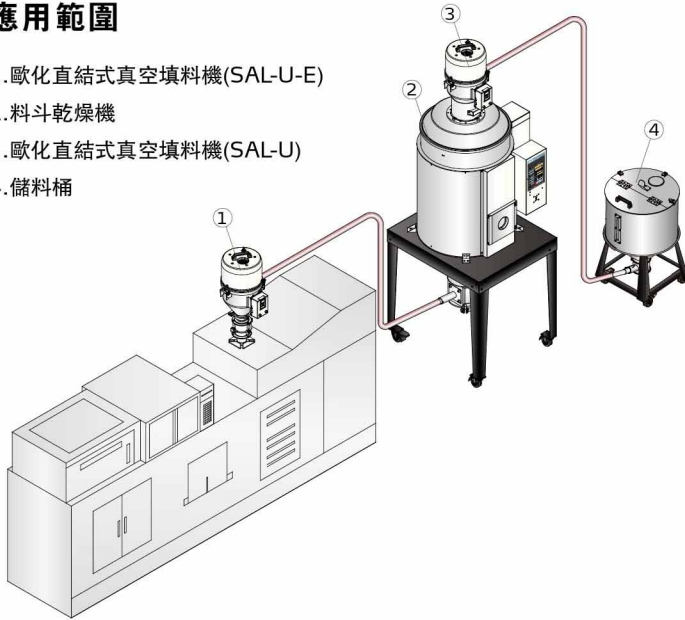
儲壓罐

■ 選裝件

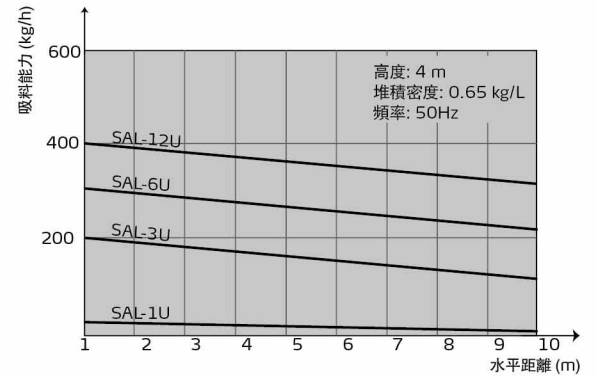
- 可選裝空氣儲壓罐增強自動噴洗功能(適用於SAL-6U/12U)，機型後加注“A”
- 搭配兩料比例閥使用時，可選裝快速混料閥增強混合效果,機型後加注“QM”
- 料斗內部做拋光處理，機型後加注“P”

應用範圍

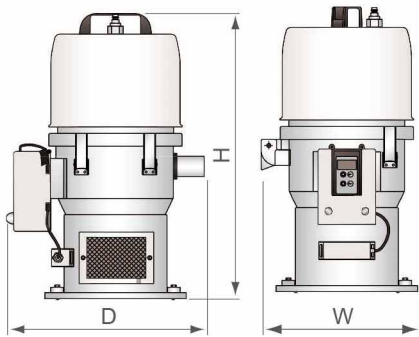
1. 歐化直結式真空填料機(SAL-U-E)
2. 料斗乾燥機
3. 歐化直結式真空填料機(SAL-U)
4. 儲料桶



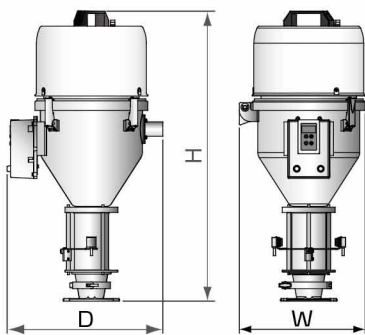
吸料能力曲線



外形尺寸



SAL-U



SAL-U-E

規格表

機型	SAL-1U	SAL-3U	SAL-6U	SAL-12U	SAL-1U -E	SAL-3U -E	SAL-6U -E	SAL-12U -E	
風機型式	碳刷式								
馬達功率 (kW)	0.46	1.15	1.15	1.15	0.46	1.15	1.15	1.15	
輸料管徑 (inch)	1.5	1.5	1.5	1.5	1.5	1.5	1.5	1.5	
輸送能力 (kg/hr)	30	200	300	400	30	200	300	400	
儲料斗容量 (L)	1	3	6	12	1.5	3	6	12	
鉸鏈料斗蓋	●	●	●	●	●	●	●	●	
自動噴洗	●	●	●	●	●	●	●	●	
儲壓罐	—	—	○	○	—	—	○	○	
外形尺寸	H(mm)	460	555	620	720	640	730	780	940
	W(mm)	240	305	340	340	270	305	340	340
	D(mm)	320	380	420	420	335	385	420	420
淨重 (kg)	10	11	12	14	11	13	16	18	

注: 1) 輸送能力測試條件為: 堆積密度約0.65kg/L, 直徑為3~5 mm 塑膠原料顆粒, 以垂直高度4m, 水平距離1m為測試標準所得

2) 使用壓縮空氣: 4~6kgf/cm²

3) “●”表示標準配置, “○”表示選裝配置, “—”表示無

4) 電壓規格: 1Φ, 230VAC, 50Hz

信易集團

地址: 台灣省新北市樹林區民和街23號

電話: +886 2 2680 9119

傳真: +886 2 2680 9229

Email: shini@shini.com

製造工廠

- 台灣
- 東莞
- 平湖
- 寧波
- 重慶
- 浦那

2021-01-30-04 版權所有 翻版必究

www.shini.com