



欧化立式混合机

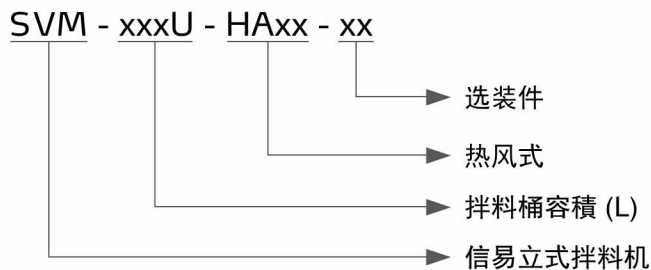
SVM-160U



在使用本产品之前，请先仔细阅读产品说明书。

SVM-U Series

■ 编码原则



控制面板

■ 本机特点

- 可拆式顶部零配件（桶盖、减速马达和螺杆），便于清理
- 采用边上料边混合的工作方式，可大幅节约时间
- 标准配备定时器
- 底部投料方式极大方便物料的投入

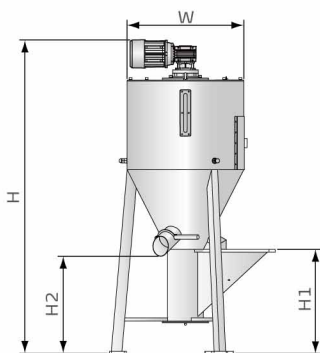
■ 应用范围

本系列机型主要用于塑料的混合搅拌，如原料与色母及回收料等多种原料的混合作业，但不可用于各类塑料粉末原料的混合及各类食品、化学药品、易燃易爆及挥发性物品的混合。若塑料原料切片尺寸不均匀或为其他形态时，需要考虑原料堆积比重。

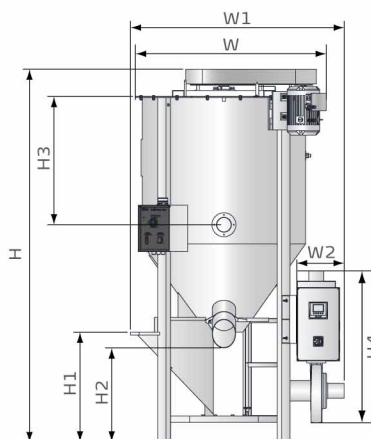
■ 选装件

可选装阻旋式料位开关，机型后加注“HL”

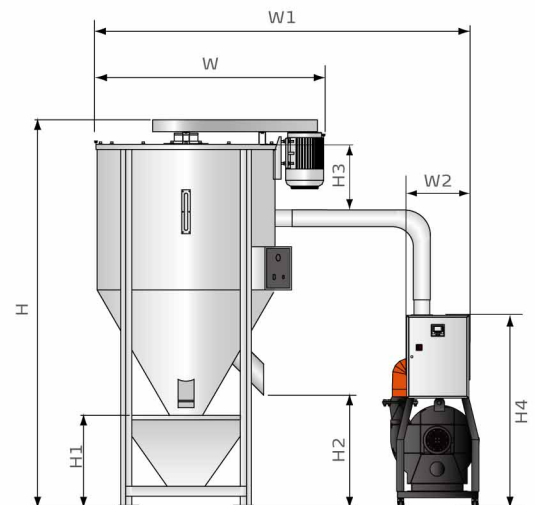
■ 外形尺寸



SVM-300U 及以下

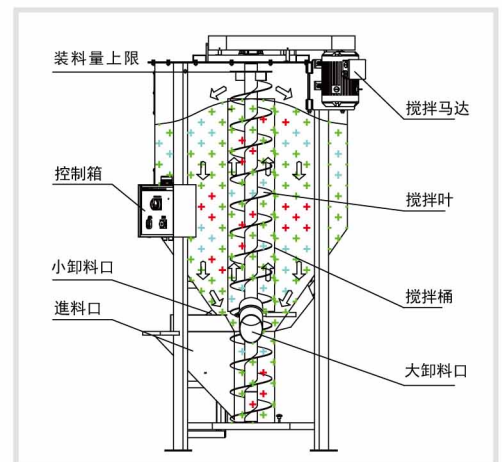


SVM-1000U(-HA700)



SVM-2000U(-HA1000) 及以上

■ 工作原理





规格表 SVM-U

机 型	SVM-160U	SVM-300U	SVM-1000U	SVM-2000U	SVM-3000U	SVM-4000U	SVM-6000U	SVM-10000U	
马达功率 (kW)	1.1	1.1	4	5.5	5.5	5.5	7.5	11	
最大处理量 (kg/hr)	400	800	2600	3900	5800	7800	9750	13000	
拌料桶* (L)	160	300	1000	2000	3000	4000	6000	10000	
形 外	H (mm)	1770	1970	2538	2890	3260	3530	4110	4480
	H1 (mm)	590	590	751	820	840	910	930	1000
	H2 (mm)	550	540	643	690	690	840	790	780
	W (mm)	660	770	1330	1700	1860	1990	2110	2490
净重 (kg)	170	190	520	730	890	1080	1370	2090	

SVM-U-HA

机 型 SVM-	1000U-HA700	2000U-HA1000	3000U-HA1500	4000U--HA2000	6000U-HA3000	10000U-HA4000	
马达功率 (kW)	4	5.5	5.5	5.5	7.5	11	
拌料桶* (L)	1000	2000	3000	4000	6000	10000	
风机功率 (kW)	1.1	3.7	5.5	7.5	15	22	
电热功率 (kW)	24	32	58	64	96	128	
加热箱出风口管径 (inch)	4	5	8	8	8	10	
形 外	H (mm)	2538	2890	3260	3530	4110	4480
	H1 (mm)	751	820	840	910	930	1000
	H2 (mm)	643	690	690	840	790	780
	H3 (mm)	860	875	885	915	915	1600
	H4 (mm)	1091	1650	2010	2290	2376	2560
	W (mm)	1330	1700	1860	1990	2110	2490
	W1 (mm)	1454	3115	3240	3550	3704	4195
	W2 (mm)	427	815	780	990	994	1105

注：1) 以上最大处理量是以堆积密度为0.65kg/L、直径为2~3mm的塑胶颗粒原料以连续运转方式测量所得的数据
2) 机器电压规格为：3 ϕ , 400VAC, 50Hz

产品规格若有变更，恕不另行通知。

信易集团

地址: 台湾省新北市树林区民和街23号

电话: +886 2 2680 9119

传真: +886 2 2680 9229

Email: shini@shini.com

制造工厂

- 台湾
- 东莞
- 平湖
- 宁波
- 重庆
- 浦那

2022-06-15-04 版权所有 翻版必究

www.shini.com