

## SG-14/24N

### Sieblose Beistellmühle

#### ■ Anwendung

Die SG-14/24N -Serie der sieblosen Beistellmühlen wurde für die Granulierung von kleineren Mengen entworfen. Durch ihr kompaktes Design kann sie direkt neben der Maschine platziert werden. Die angebrachten Rollen ermöglichen einen einfachen Transport der Mühle.

#### ■ Funktionen

##### Standardfunktionen

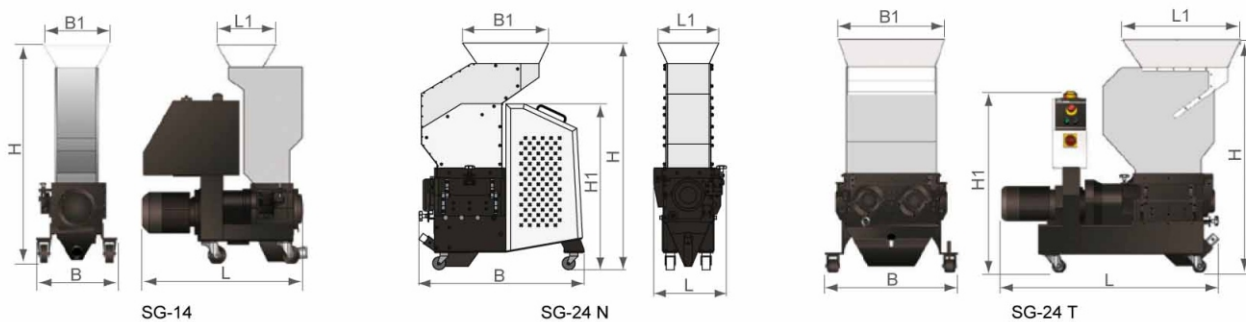
- Die SG-14/24N-Serie zeichnet sich durch konstante Leistung, langer Lebensdauer und hohem Drehmoment aus
- SG-24T ist ausgestattet mit zwei Schneidkammern, die gleichzeitig arbeiten um konstante Leistung und einen hohen Drehmoment zu gewährleisten
- SG-14/24N-Serie: Fräser und Schneidklingen sind integral in eine schneidende Kammer eingebaut. Die SG-24T-Serie verfügt über ein integrales Design von doppelten Fräsern und Schneidklingen. Die gestaffelten Klingen sind für den Anschnitt und Fräser zerkleinern das Material in die gewünschte Größe
- SG-14/24T-Serie -Antriebswelle und Rotorwelle sind durch Wellenkupplung verbunden, gewährleisten hierdurch eine geschmeidige Schneidaktion und bequemen Motoraustausch
- SG-24-Serie- einzigartige synchrone Transmissionsriemen gewährleisten einen ruhigen Maschinenantrieb
- Bei Motorstörung, wird die Maschine einen optischen Alarm auslösen und die Motorrücklauffunktion aktivieren. Nach Beseitigung der Störung wird der Betrieb wieder gestartet
- Kompakte Größe sowie leichte Reinigung und Wartung
- Transparenter PC Fülltrichter
- Siebloses Design, gut proportionierte Größe des Mahlguts und sehr geringe Staubmenge



## Zusatzfunktionen

- ③ 30-Sekundiges Sofortrecyclingsystem (Patentprodukt)
- ③ Füllstandsüberwachung (FAD)
- ③ Mahlgutförderung durch das Gebläse und den Zyklon (BC Typ)
- ③ Staubabscheider (DS Typ)
- ③ Manueller Vorratsbehälter
- ③ Proportionalventil (SPV-U)

## ■ Umrisszeichnungen



## ■ Technische Daten

Modell	SG-1411	SG-1417	SG-2417N	SG-2427N	SG-2436N	SG-2436T	SG-2446T
Motorleistung (kW,50/60Hz)	0,37/0,45	0,37/0,45	0,75/0,86	0,75/0,86	1,5/1,75	2,2 x 2/2,55 x 2	2,2 x 2/2,55 x 2
Rotordrehzahl (rpm, 50/60Hz)	26/32	26/32	27/33	27/33	27/33	27/33	27/33
Material der Klingen	SKD11						
Anzahl versetzter Klingen	1	2	1	2	3	7	9
Anzahl Fräsen	2	3	2	3	4	/	/
Anzahl große Fräsen	/	/	/	/	/	7	9
Anzahl kleine Fräsen	/	/	/	/	/	2	2
Mahlkammer (mm)	140 x 110	140 x 175	240 x 175	240 x 270	240 x 365	505 x 365	505 x 460
Max. Ausstoß(kg/Std)	2	3	3,5	6/6,5	8,5/9	20	25
Lärmpegel dB(A)	60-68	60-68	80-85	80-85	80-85	80-85	80-85
30-sek. Sofortrecycling	/	/	o	o	o	o	o
Mahlgutförderer (BC-Typ)	/	/	o	o	o	o	o
Staubseparator	/	/	o	o	o	o	o
Niveausonde	/	/	o	o	o	o	o
Proportionalventil	/	/	/	o	o	o	o
Manueller Sammelbehälter	/	/	/	/	/	o	o
<b>Abmessungen</b>							
L(mm)	740	785	425	425	425	1269	1365
L1(mm)	210	266	310	410	500	688	785
B(mm)	290	290	770	870	970	773	773
B1(mm)	235	235	350	350	350	620	620
H(mm)	1080	1280	1330	1330	1330	1360	1360
H1(mm)	/	/	975	975	975	1060	1060
Gewicht (Kg)	83	92	252	279	331	530	560

### Hinweise:

1. „o“ steht für Option
2. Für eine aus Edelstahl gefertigte Materialeinfüllöffnung und manuellem Vorratsbehälter notieren Sie ein „R“ am Ende des Modellcodes
3. Die max. Kapazität der Maschine hängt von der Größe und der Beschaffenheit des Material ab
4. Der Lärmpegel hängt vom Material und dem Motortyp ab.
5. SKD11 ist JIS Stahlqualität
6. Fräsen mit einer Breite von 3 mm sind standard und 4 mm sind optional erhältlich (SG-14). Trapezförmige Fräsen sind standard, Enge und Weite sind optional (SG-14N/24T)
7. Bitte nur bei Normaltemperatur granulieren, da ansonsten Kunststoff an den Klingen kleben bleiben kann.
8. Energieversorgung: 3 Phasen, 230/400/460/575VAC, 50/60Hz



Maichingerstr.62. 71106 Magstadt  
Ansprechpartner: Frau Stefanie Kessler  
Tel: +49(0)7159-933 22 44  
Email: office@shinigermany.com  
www.shinigermany.com

## Shini Group

Addr: No. 23, Minhe St., Shulin Dist.,  
New Taipei, Taiwan

Tel: +886 2 2680 9119

Fax: +886 2 2680 9229

Email: shini@shini.com

### Factories:

- Taiwan
- Dongguan
- Pinghu
- Ningbo
- Chongqing
- Pune