

選配件



在使用本產品之前，請先仔細閱讀產品說明書。

選配件

排風空氣濾清器



可有效過濾乾燥機中排出的含粉塵氣體，避免空氣受污染，效率可達99%。

型號	適用機型
ADC-1	SHD-12
ADC-2	SHD-25-150
ADC-3	SHD-200-1000



型號	適用機型
AIF-12	SHD-12
AIF-25	SHD-25
AIF-50	SHD-50/75
AIF-100	SHD-100/150
AIF-200	SHD-200-300
AIF-600	SHD-400-600
AIF-800	SHD-800-1000

注：風機補風口風量可調整。

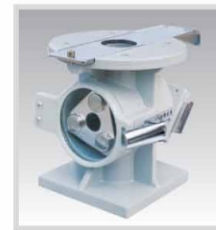
料斗磁鐵

可將原料中的鐵質雜物吸附，防止鐵質雜物進入螺桿，避免損壞螺桿。



型號	適用機型	鋁支架片(mm)×2
MR-5	SHD-12	(148 × 80 × 2.3)
	SHD-20U	
MR-7	SHD-25-75	(190 × 80 × 2.3)
	SHD-40U~120U	
MR-9	SHD-100-400	(240 × 80 × 2.3)
	SHD-160U~750U	
MR-11	SHD-600及以上	(298 × 80 × 2.3)
	SHD-900U 及以上	

鋁製磁力底座



配合料斗磁鐵使用，可有效清除原料中的鐵質雜物，起到清料的作用，可避免原料受污染以及保護螺桿 (其中MB-400 為標準配件)。
注：不鏽鋼型機型後需加註“U”。

型號	適用機型	磁力架	鋁支架片(mm/inch) ×2
MB-12	SHD-12	MR-3	(88.5×78×2.3) mm (3.5×3.0×0.09) inch
	SHD-20U		
MB-20U	SHD-20U		
MB-50	SHD-25-75		
	SHD-40U~120U		
MB-40U	SHD-40U~120U		
MB-100	SHD-100-300		
	SHD-160U~450U		
MB-160U	SHD-160U~450U		
MB-400	SHD-400 and models above		
MB-600U	SHD-600U~750U	(147×130×2.3)mm (5.8×5.1×0.09) inch	

熱風回收器



型號	過濾桶徑(mm)	入風管徑 (inch)	排風管法蘭 (inch)	適用機型
HAR-12	157		2	SHD-12
HAR-25	157		2.5	SHD-25
HAR-50	175		3	SHD-50/75
HAR-100	219		3	SHD-100/150
HAR-200	245		4	SHD-200-300
HAR-600	245		4	SHD-400-600
HAR-800	245		4	SHD-800-1000

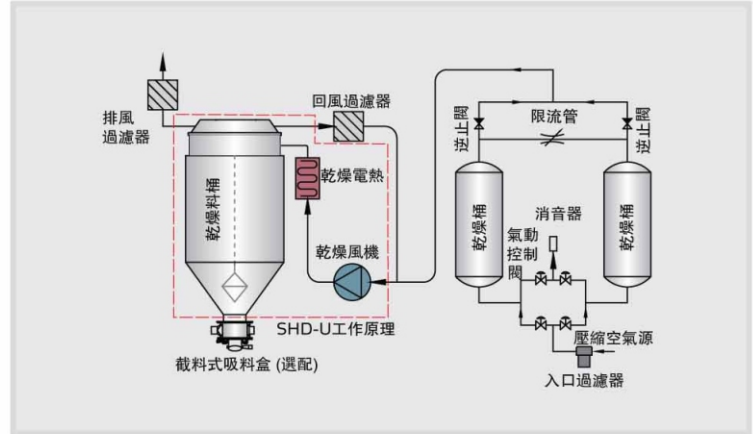
可配合料斗乾燥機使熱風形成半封閉的循環迴路，它具備以下特點：

- 1) 熱風回收循環，可避免房內溫度升高
- 2) 保持廠房內空氣清潔，保證產品品質
- 3) 由於熱風循環加熱速度極快，且能降低損耗，可節約能源約40%

安全防護梯



SHD-1500U及以上機型
可選配安全防護梯
機型後面加注“ML”



SHD-U-HD工作原理圖

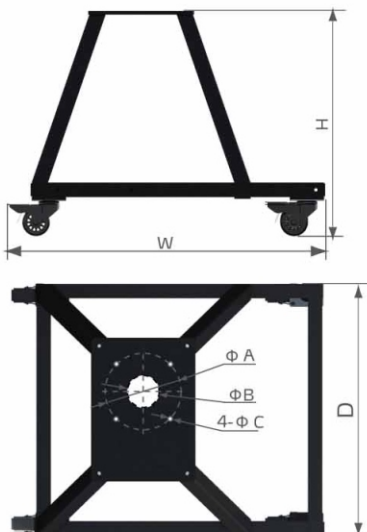
- SHD-U可選配無熱再生空氣乾燥器，無需加熱就可提供低露點乾燥空氣，加速原料乾燥，機型后加注“HD”
- 乾燥料桶內部拋光處理機型后加注“P”

N型腳架



N型腳架可將乾燥料桶主體移出成型間外，適合廠房高度不足，移動方便，並可任意更換機台使用，適用於料斗乾燥機SHD系列。

型號	適用機型	外形尺寸(mm) H×W×D	A / B / C (mm)
FSN-50	SHD-12-75	600×700×640	140/54/9
FSN-100	SHD-100/150	615×800×710	210/90/11
FSN-200	SHD-200/300	680×1000×840	210/90/11
FSN-400	SHD-400-600	700×1200×1010	260/116/13
FSN-800	SHD-800/1000	700×1600×1180	260/116/13



歐化型腳架

歐化型腳架可將乾燥料桶主體移出成型間外，適合廠房高度不足，移動方便，並可任意更換機台使用，適用於料斗乾燥機SHD-U系列。



SHD-20U~750U適用

型號	適用機型	外形尺寸(mm)		
		長度	寬度	高度
FSU-20	SHD-20U	550	450	790
FSU-40	SHD-40U	580	450	790
FSU-80	SHD-80U / 120U	722	552	840
FSU-160	SHD-160U / 230U	795	652	920
FSU-300	SHD-300U / 450U	930	790	970
FSU-600	SHD-600U / 750U	1200	1000	1130

選配件

風車入口過濾器

可有效過濾空氣中的粉塵，避免乾燥風受污染，效果可達80%。



型號	過濾桶徑 (mm)	入風管徑 (inch)	出風管徑 (inch)	搭配歐化乾燥機	固定板	風機法蘭 (附外氣風量調節器)
AIF-20U	127	1.5	2	SHD-20U用	SHD-20U用	0.12kW風機入風法蘭
AIF-40U	127	1.5	2	SHD-40U用	SHD-40U用	0.12kW風機入風法蘭
AIF-80U	225	2	3	SHD-80U/120U用	SHD-80U/120U用	0.12kW風機入風法蘭
AIF-160U	225	2.5	3	SHD-160U/230U用	SHD-160U/230U用	0.12kW風機入風法蘭
AIF-300U	225	2.5	4	SHD-300U/450U用	SHD-300U/450U用	0.18kW風機入風法蘭
AIF-600U	225	3	4	SHD-600U/750U用	SHD-600U/750U用	0.55kW風機入風法蘭
AIF-900U	225	4	4	SHD-900U用	SHD-900U/1200U用	0.55kW風機入風法蘭
AIF-1200U	225	4	4	SHD-1200U用	SHD-900U/1200U用	1.1kW風機入風法蘭
AIF-1500U	280	5	5	SHD-1500U/2000U用	SHD-1500U/2000U用	3kW風機入風法蘭
AIF-2500U	340	6	6	SHD-2500U/3500U用	SHD-2500U/3500U用	5.5/7.5kW風機入風法蘭
AIF-4000U	340	8	8	SHD-4000U/5000U用	SHD-4000U/5000U用	7.5/11kW風機入風法蘭
AIF-6000U	420	8	8	SHD-6000U/7000U用	SHD-6000U/7000U用	15/18.5kW風機入風法蘭
AIF-8000U	420	10	10	SHD-8000U用	SHD-8000U用	22kW風機入風法蘭

熱風回收器

配合料斗乾燥機使熱風形成半封閉的循環迴路，它具備熱風回收循環，可避免房內溫度升高；保持廠房內空氣清潔，保證產品品質；由於熱風循環加熱速度極快，且能降低損耗，約可節能源約40%；適用於SHD-1200U以下機型；風量調節裝置。



型號	過濾桶徑 (mm)	入風管徑 (inch)	出風管徑 (inch)	搭配歐化乾燥機	固定板	風機法蘭 (附外氣風量調節器)
HAR-20U	127	1.5	2	SHD-20U用	SHD-20U用	0.12kW風機入風法蘭
HAR-40U	127	1.5	2	SHD-40U用	SHD-40U用	0.12kW風機入風法蘭
HAR-80U	225	2	3	SHD-80U / 120U用	SHD-80U / 120U用	0.12kW風機入風法蘭
HAR-160U	225	2.5	3	SHD-160U / 230U用	SHD-160U / 230U用	0.12kW風機入風法蘭
HAR-300U	225	2.5	4	SHD-300U / 450U用	SHD-300U / 450U用	0.18kW風機入風法蘭
HAR-600U	225	3	4	SHD-600U / 750U用	SHD-600U / 750U用	0.55kW風機入風法蘭
HAR-900U	225	4	4	SHD-900U用	SHD-900U / 1200U用	0.55kW風機入風法蘭
HAR-1200U	225	4	4	SHD-1200U用	SHD-900U / 1200U用	1.1kW風機入風法蘭
HAR-1500U	280	5	5	SHD-1500U/2000U用	SHD-1500U/2000U用	3kW風機入風法蘭
HAR-2500U	340	6	6	SHD-2500U/3500U用	SHD-2500U/3500U用	5.5/7.5kW風機入風法蘭
HAR-4000U	340	8	8	SHD-4000U/5000U用	SHD-4000U/5000U用	7.5/11kW風機入風法蘭
HAR-6000U	420	8	8	SHD-6000U/7000U用	SHD-6000U/7000U用	15/18.5kW風機入風法蘭
HAR-8000U	420	10	10	SHD-8000U用	SHD-8000U用	22kW風機入風法蘭

排風空氣濾清器

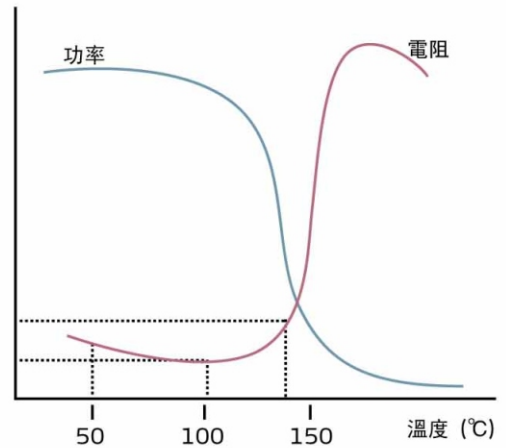
可有效過濾乾燥機中排出的含粉塵氣體，避免空氣受污染，效果可達 90%。



型號	過濾桶徑 (mm)	入風管徑 (inch)	出風管徑 (inch)	搭配歐化乾燥機	固定板
ADC-20U	127	1.5	2	SHD-20U用	SHD-20U用
ADC-40U	127	1.5	2	SHD-40U用	SHD-40U用
ADC-80U	225	2	3	SHD-80U/120U用	SHD-80U/120U用
ADC-160U	225	2.5	3	SHD-160U/230U用	SHD-160U/230U用
ADC-300U	225	2.5	4	SHD-300U/450U用	SHD-300U/450U用
ADC-600U	225	3	4	SHD-600U/750U用	SHD-600U/750U用
ADC-900U	225	4	4	SHD-900U/1200U用	SHD-900U/1200U用
ADC-1500U	280	5	5	SHD-1500U/2000U用	SHD-1500U/2000U用
ADC-2500U	340	6	6	SHD-2500U/3500U用	SHD-2500U/3500U用
ADC-4000U	340	8	8	SHD-4000U/5000U用	SHD-4000U/5000U用
ADC-6000U	420	8	8	SHD-6000U/7000U用	SHD-6000U/7000U用
ADC-8000U	420	10	10	SHD-8000U用	SHD-8000U用

雙效節能長壽加熱棒

可選購節能型乾燥電熱管，由特殊配方的加熱元件電阻發熱，當加熱溫度達到某臨界值其電阻值會迅速上升，有時會上升幾個數量級，通過加熱棒的電流會迅速減小，實際上即是其功率迅速減小，使其溫度不再進一步上升，始終保持在一定的溫度下。機型后加註“EH”



- 改選配雙層保溫料桶，機型後加註 “I”
- 改為歐規安全迴路型時，機型後加註 “CE”
- 選配高溫型，最高加熱溫度可達180°C，機型後加註 “H”(僅適用於SHD-12SL~SHD-200SL)

信易集團

地址: 台灣省新北市樹林區民和街23號

電話: +886 2 2680 9119

傳真: +886 2 2680 9229

Email: shini@shini.com

製造工廠

- 台灣
- 東莞
- 平湖
- 寧波
- 重慶
- 浦那

2018-02-15-04 版權所有 翻版必究

www.shini.com